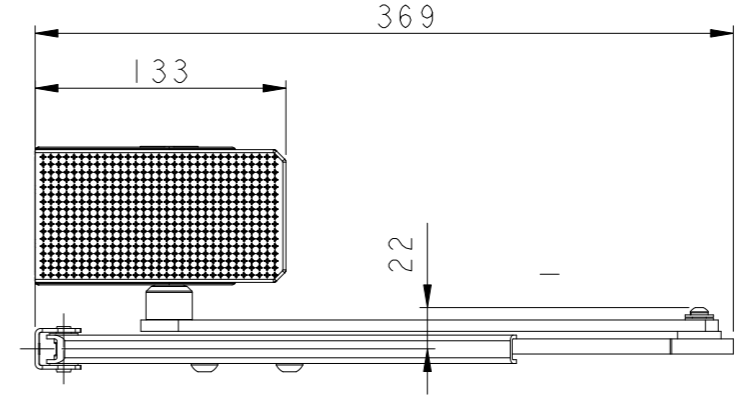
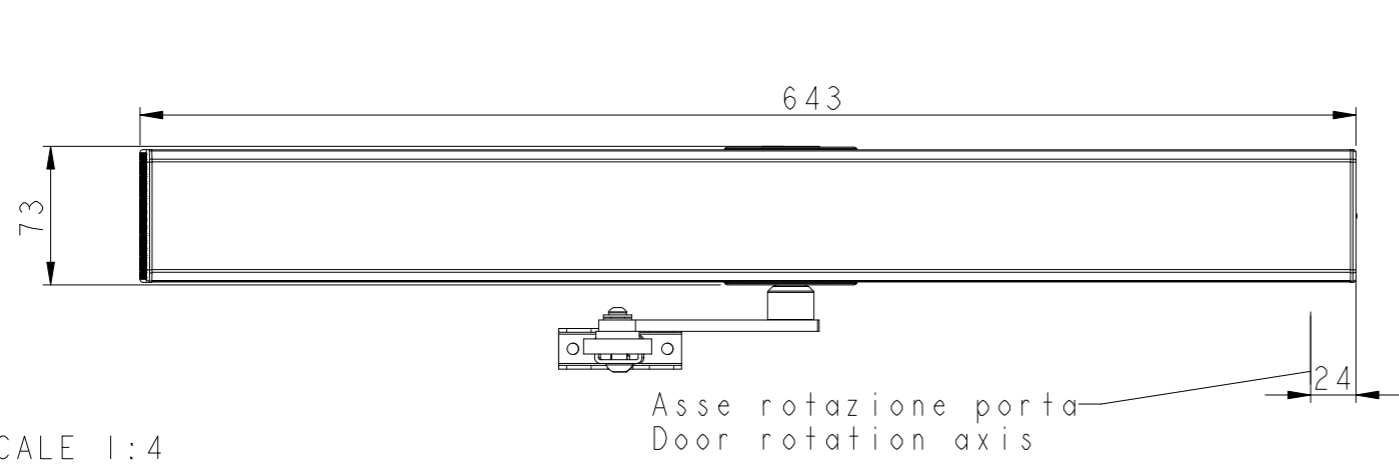
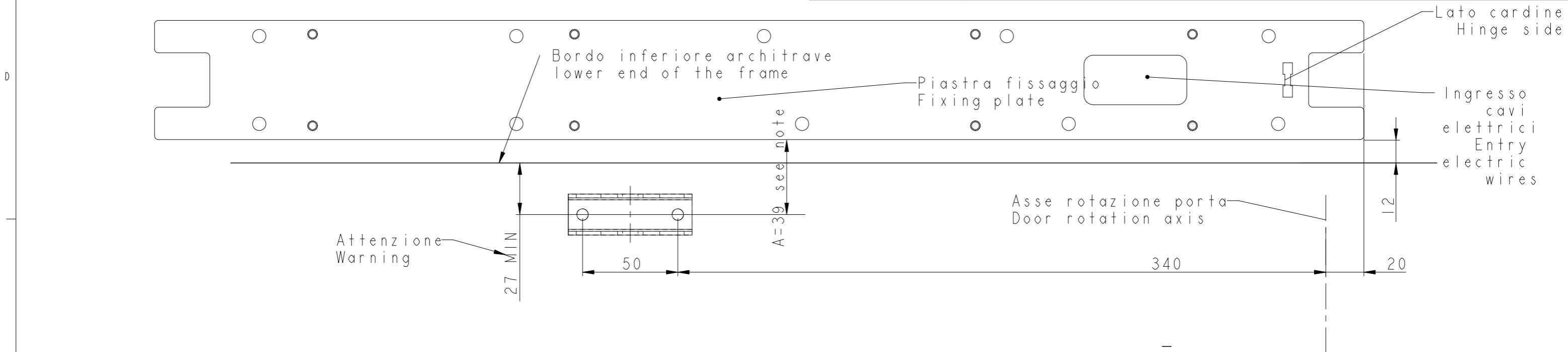


FIRMA/SIGNATURE	DATA/DATE	DESCRIZIONE MODIFICA/MODIFICATION DESCRIPTION	POS.	REV.
-----------------	-----------	---	------	------

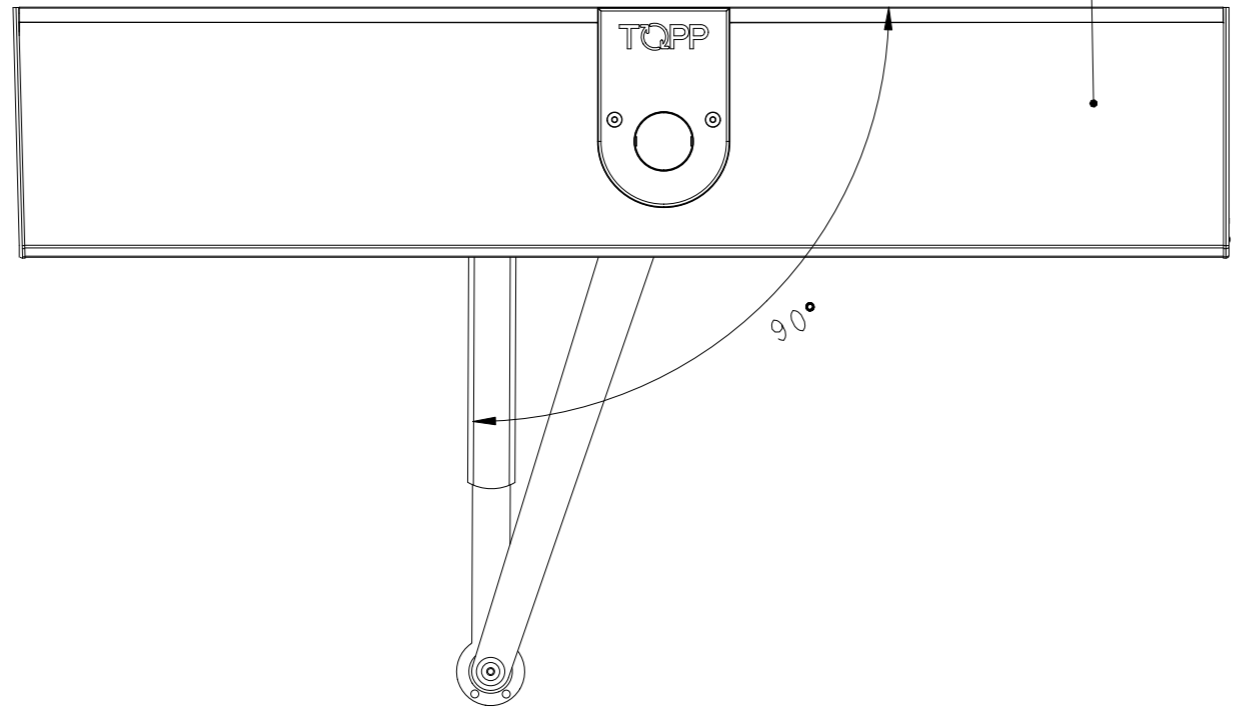


Note:
La distanza «A» varia a seconda del tipo di perno prescelto come da tabella sottostante.
The distance «A» varies according to the type of the Axis extension used. See the table.

	standard	3S1100	3S1101	3S1102
A	39	64	89	114

SCALE 1:4

L'automazione va fissata sul lato opposto al cardine.
The automation must be fixed on the side of the wall which is opposite to the hinges.



NOTE: ---

Materiale / Material:		Disegnato / Drafted:		Verificato / Checked:		Approvato / Approved:	
		Plaza T.		Fanchin Ruggero		Cavalcante Toni	
Trattamento termico / Thermal treatment:		Data/Date:	01-07-2020	Data/Date:	01-07-2020	Data/Date:	01-07-2020
Finitura superficiale / Surface finishing:		Sostituisce / Replaces:	Rev:	Data/Date:	Sostituito da / Replaced by:	Rev:	Data/Date:
Peso/Weight [g]	Densità/Density [g/cm ³]	Volume [cm ³]		Progetto/Project:		Rev:	Data/Date:
				Codice sorgente / Source code			
Tolleranze generali secondo IO 32 / General tolerances according to IO 32							
Codice lavorazione / Processing code				Codice stampo / Inj. mould code:		Note stampo / Inj. mould notes:	
Formato/Format:	Scala/Scale:	Proiezione/Projection:		Denominazione/Description:			
A3	1:2			M200_Arm_DX_standard			
				Codice/Code:	Rev:	Data/Date:	
				M200_CONFIGURATO 00		01-07-2020	

La proprietà del disegno e/o del progetto suindicato è della Topp s.r.l.; spetta alla Topp s.r.l. la facoltà di riprodurre o far riprodurre il disegno e/o il progetto in ogni sua forma. L'utilizzatore si impegna a non divulgare e riprodurre in ogni sua forma il disegno e/o il progetto di proprietà della Topp s.r.l. di cui in suo possesso e ad utilizzarlo per le finalità espressamente indicate dalla proprietà. / The property of the draft and/or the project is of the Topp s.r.l.; the faculty is up to the Topp s.r.l. to reproduce or to make to reproduce the draft and/or the project. The reader is engaged to not to disclose and to reproduce, in every way, the design and/or the project of property of the Topp s.r.l. of which in its possession and using it for the purposes express indicated from the property.