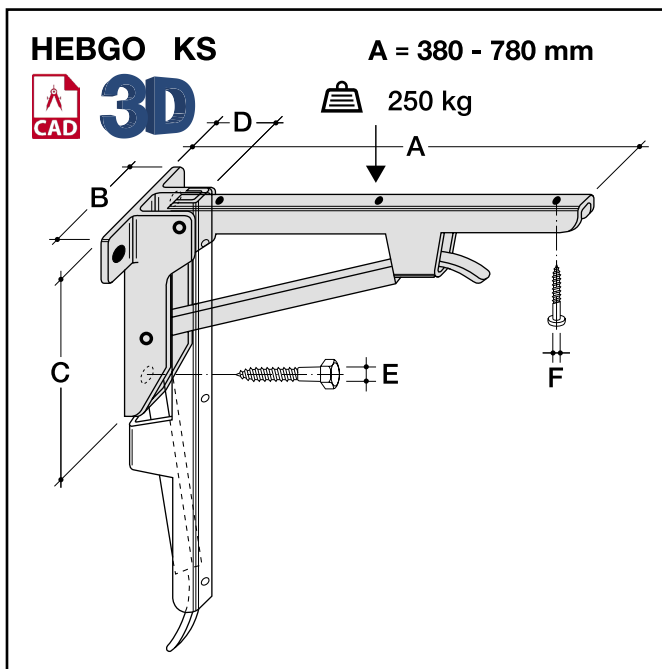


Schwere Ausführung: Solide Konstruktion aus Stahl und Sphäroguss. Die Klappkonsole rastet beim Aufklappen automatisch ein und kann ebenso leicht durch Anheben des Arretierungsarmes ausgerastet werden.

Bestell-Nr.	grau grundiert	feuerverzinkt	Masse in mm						Gewicht
			A	B	C	D	E	F	
KS/380.	1	3	380	115	180	60	10	5	2,450 kg
KS/420.	1	3	420	115	180	60	10	5	2,550 kg
KS/480.	1	3	480	115	180	60	10	5	2,750 kg
KS/580.	1	3	580	115	220	60	10	5	3,300 kg
KS/680.	1	3	680	115	220	60	10	5	3,700 kg
KS/780.	1	3	780	115	220	60	10	5	4,000 kg



Montagehinweise

- nur paarweise verwenden
- Distanz zwischen den beiden Konsolen: max. 150 cm



geeignet für Klappische in Schutzräumen

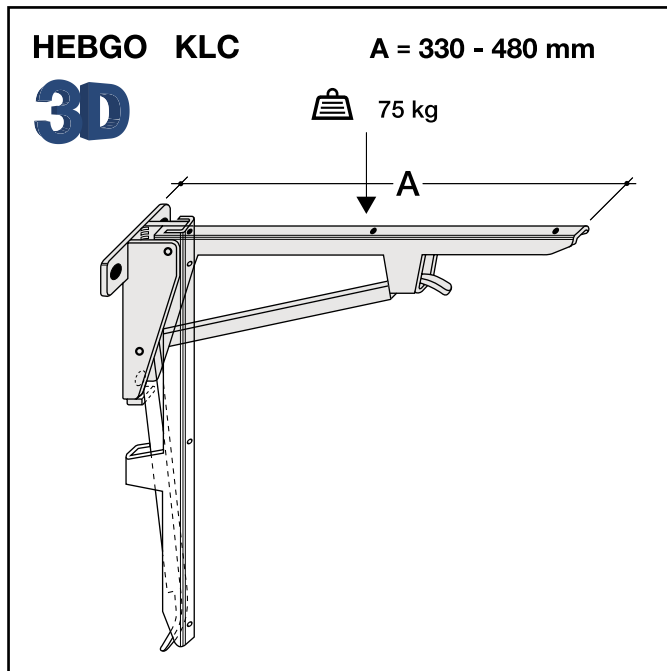
Klappkonsolen "INOX"

Internationaler Musterschutz 52 771



Solide Konstruktion aus Chromnickelstahl A2. Die Klappkonsole rastet beim Aufklappen automatisch ein und kann ebenso leicht durch Anheben des Arretierungsarmes ausgerastet werden.

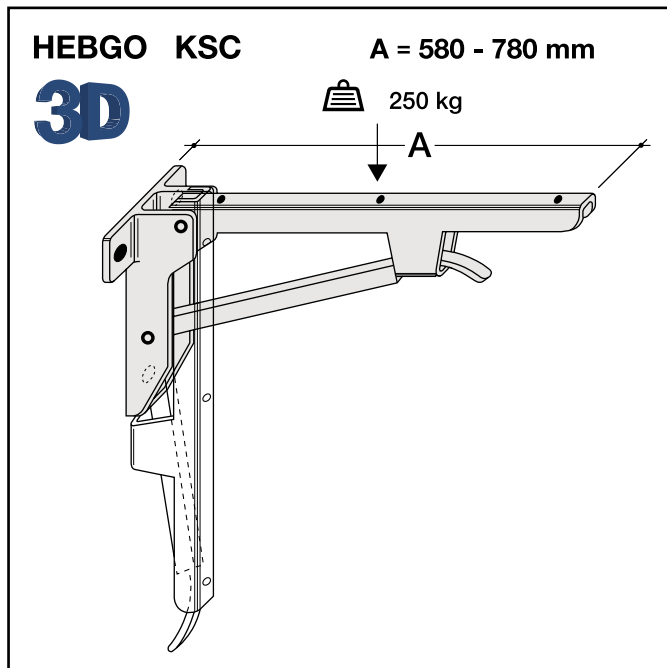
Anwendung: Für Tische, Regale, Gestelle in Küchen, Labors, Kühlräumen, Metzgereien und überall dort, wo trotz Feuchtigkeit eine solide Klappkonsole mit langer Lebensdauer gewünscht wird.



Leichte Ausführung:

- Tragkraft pro Stück 75 kg
- Elektropoliert

Bestell-Nr.	Ausladung
	A
KLC/330	330
KLC/380	380
KLC/480	480



Schwere Ausführung:

- Tragkraft pro Stück 250 kg
- Elektropoliert

Bestell-Nr.	Ausladung
	A
KSC/580	580
KSC/680	680
KSC/780	780