

Klappkonsolen

KL

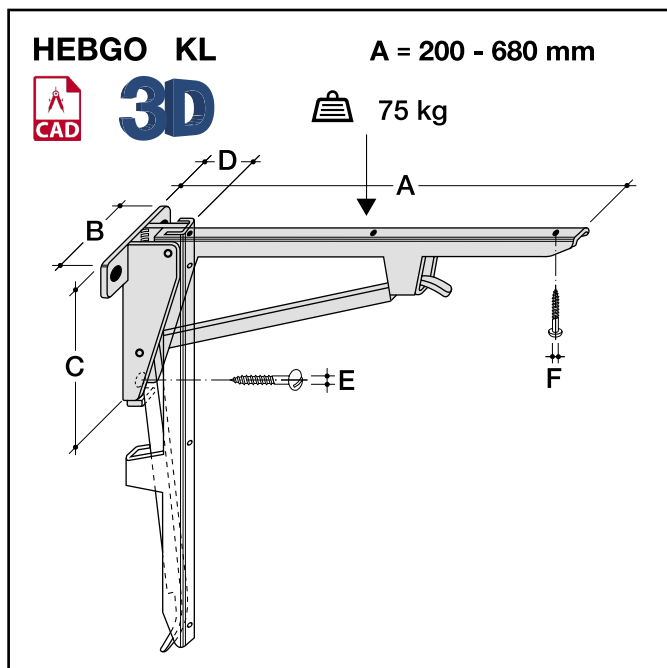
Tragkraft pro Stück: **75 kg**



Internationaler Musterschutz 52 771

Leichte Ausführung: Solide Stahlkonstruktion. Die Klappkonsole rastet beim Aufklappen automatisch ein und kann ebenso leicht durch Anheben des Arretierungsarmes ausgerastet werden.

Bestell-Nr.	grau grundiert	promatverzinkt	Masse in mm						Gewicht
			A	B	C	D	E	F	
KL/200.	—	2	200	60	81	38	6	4	0,380 kg
KL/240.	—	2	240	60	106	38	6	4	0,470 kg
KL/280.	—	2	280	60	106	38	6	4	0,500 kg
KL/330.	1	2	330	82	134	50	8	5	1,030 kg
KL/380.	1	2	380	82	134	50	8	5	1,130 kg
KL/480.	1	2	480	82	152	50	8	5	1,370 kg
KL/580.	1	2	580	82	178	50	8	5	1,650 kg
KL/680.	1	2	680	82	178	50	8	5	1,850 kg



Montagehinweise

- nur paarweise verwenden
- Distanz zwischen den beiden Konsolen: max. 150 cm

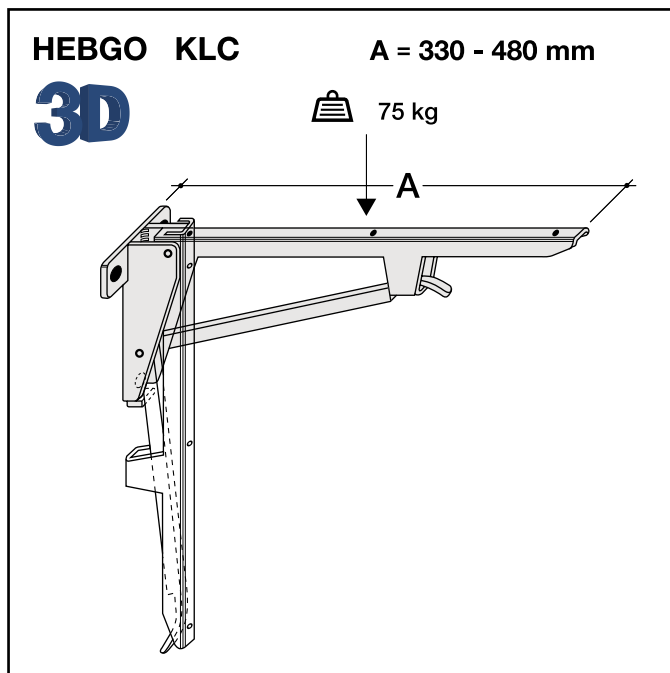
Klappkonsolen "INOX"

Internationaler Musterschutz 52 771



Solide Konstruktion aus Chromnickelstahl A2. Die Klappkonsole rastet beim Aufklappen automatisch ein und kann ebenso leicht durch Anheben des Arretierungsarmes ausgerastet werden.

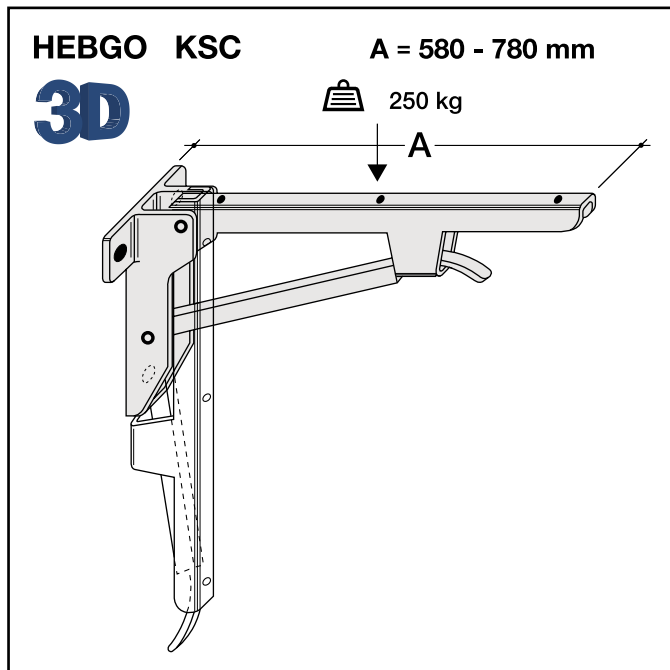
Anwendung: Für Tische, Regale, Gestelle in Küchen, Labors, Kühlräumen, Metzgereien und überall dort, wo trotz Feuchtigkeit eine solide Klappkonsole mit langer Lebensdauer gewünscht wird.



Leichte Ausführung:

- Tragkraft pro Stück 75 kg
- Elektropoliert

Bestell-Nr.	Ausladung
	A
KLC/330	330
KLC/380	380
KLC/480	480



Schwere Ausführung:

- Tragkraft pro Stück 250 kg
- Elektropoliert

Bestell-Nr.	Ausladung
	A
KSC/580	580
KSC/680	680
KSC/780	780