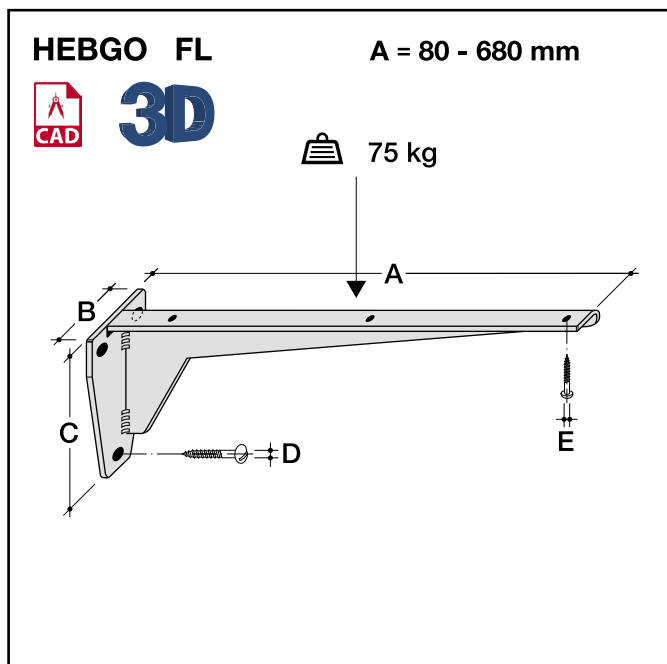


**Leichte Ausführung:** Solide Blechkonstruktion. Formschöner Tablarträger mit angeschweisster Befestigungsplatte.

Bestell-Nr.	grau grundiert	promatverzinkt	Masse in mm					Gewicht
			A	B	C	D	E	
<b>FL/080.</b>	—	2	80	36	70	5	4	0,100 kg
<b>FL/120.</b>	—	2	120	36	70	5	4	0,110 kg
<b>FL/150.</b>	—	2	150	36	70	5	4	0,150 kg
<b>FL/175.</b>	—	2	175	36	70	5	4	0,160 kg
<b>FL/200.</b>	1	2	200	46	80	6	4	0,240 kg
<b>FL/240.</b>	1	2	240	46	80	6	4	0,260 kg
<b>FL/280.</b>	1	2	280	53	100	6	5	0,420 kg
<b>FL/330.</b>	1	2	330	53	100	6	5	0,470 kg
<b>FL/380.</b>	1	2	380	65	130	8	5	0,900 kg
<b>FL/480.</b>	1	2	480	65	130	8	5	1,050 kg
<b>FL/580.</b>	1	2	580	82	170	8	5	1,670 kg
<b>FL/680.</b>	1	2	680	82	170	8	5	1,850 kg



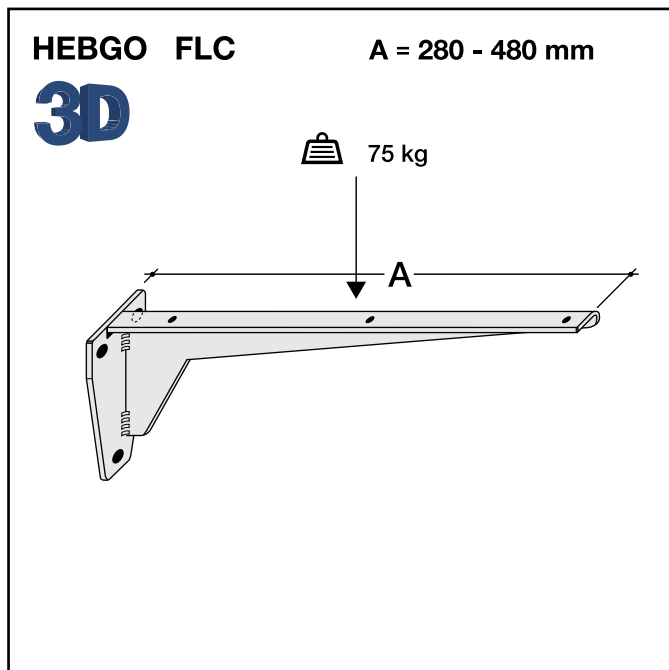
# Feste Konsolen "INOX"

Internationaler Musterschutz 74 135



Solide Konstruktion aus Chromnickelstahl A2. Formschöner Tablarträger mit angeschweisster Befestigungsplatte.

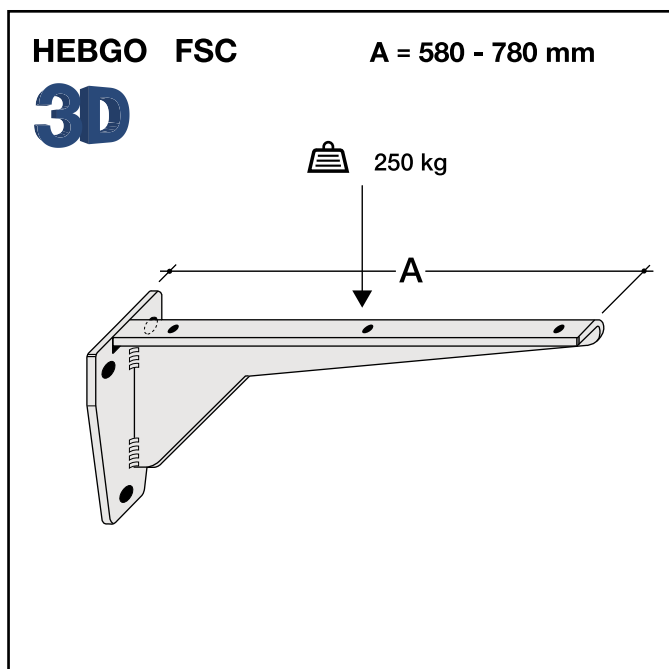
**Anwendung:** Für Tische, Regale, Gestelle in Küchen, Labors, Kühlräumen, Metzgereien und überall dort, wo trotz Feuchtigkeit eine solide Konsole mit langer Lebensdauer gewünscht wird.



## Leichte Ausführung:

- Tragkraft pro Stück 75 kg
- Elektropoliert

Bestell-Nr.	Ausladung
	<b>A</b>
<b>FLC/280</b>	<b>280</b>
<b>FLC/330</b>	<b>330</b>
<b>FLC/380</b>	<b>380</b>
<b>FLC/480</b>	<b>480</b>



## Schwere Ausführung:

- Tragkraft pro Stück 250 kg
- Elektropoliert

Bestell-Nr.	Ausladung
	<b>A</b>
<b>FSC/580</b>	<b>580</b>
<b>FSC/680</b>	<b>680</b>
<b>FSC/780</b>	<b>780</b>