

# Feste Sitzbankkonsole

Internationaler Musterschutz 61 871

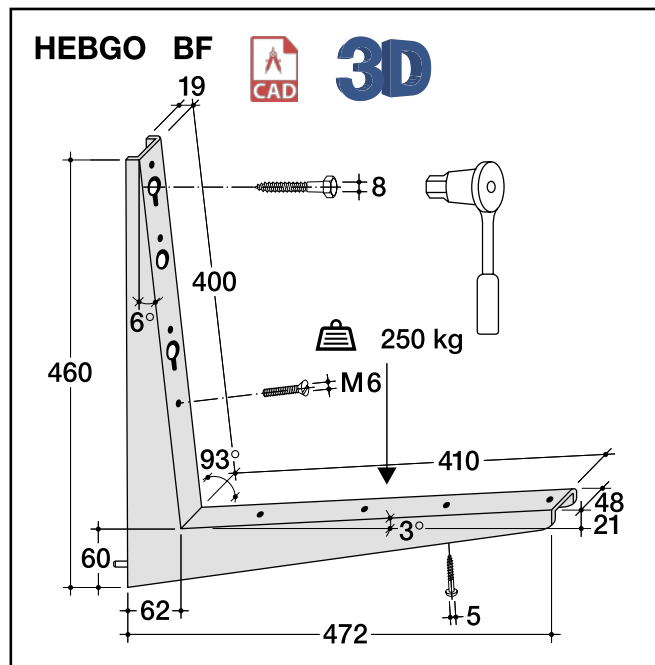
# BF

Tragkraft pro Stück: **250 kg**



Extra schwere Konstruktion aus 4-mm-Stahlblech.  
Anatomisch richtiger Sitzbrett- und Lehnenwinkel.  
Einfache Montage.

Bestell-Nr.	Gewicht
<b>BF/410.2</b>	3,300 kg



Jeder Konsole sind eine ausführliche Montage-Anleitung sowie zwei Markierungsbolzen beige packt.

