

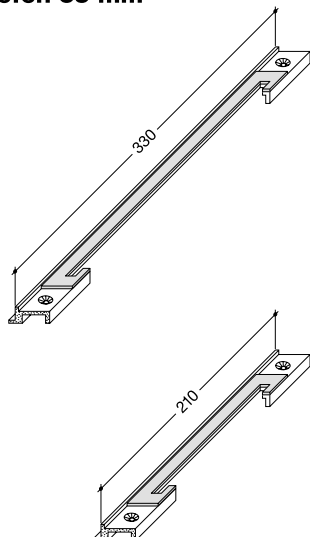
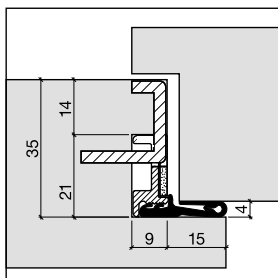
Brandschutzsystem EI30 (für Türen mit Holzrahmen)



Passtücke

Das HEBGO Brandschutzsystem EI30 ist für eine Rahmenfalztiefe 42 mm ausgelegt. Ein Einbau ist auch für Falztiefen 35 und 30.5 mm möglich. Dazu empfehlen wir Ihnen die bereits montagefertigen, mit dem Aufschäumstreifen konfektionierten HEBGO-Passtücke. Auch Sonderausführungen können auf Wunsch angefertigt werden.

HEBGO-Passtücke für Falztiefen 35 mm



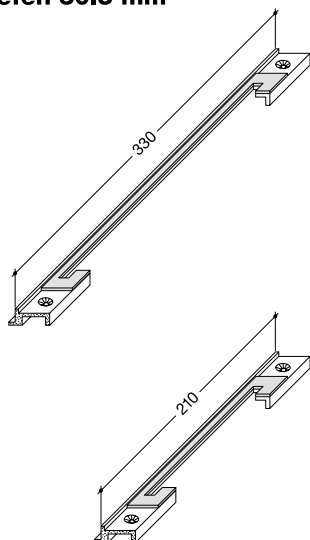
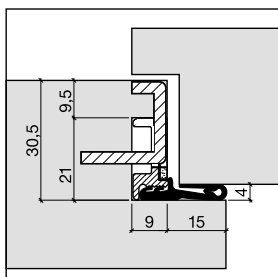
zu Glutzschliessblech Nr. 1151

- 952.1 Intumex schwarz
- 952.6 Intumex rot
- 952.9 Intumex weiss

zu Glutzschliessblech Nr. 1153

- 953.1 Intumex schwarz
- 953.6 Intumex rot
- 953.9 Intumex weiss

HEBGO-Passtücke für Falztiefen 30.5 mm



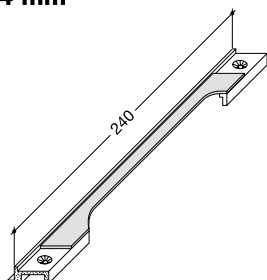
zu Glutzschliessblech Nr. 1151

- 954.1 Intumex schwarz
- 954.6 Intumex rot
- 954.9 Intumex weiss

zu Glutzschliessblech Nr. 1153

- 955.1 Intumex schwarz
- 955.6 Intumex rot
- 955.9 Intumex weiss

HEBGO-Passtück für Falztiefe 44 mm



zu Glutzschliessblech Nr. B 1102.431

- 957.1 Intumex schwarz
- 957.6 Intumex rot
- 957.9 Intumex weiss