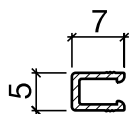


Dichtungsprofil Nr. 131 (Büromöbel)

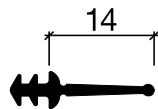


Nr. 131

HEBGO-Halteprofil aus Aluminium

Lagerlänge 5250 mm (☼ = 50)

131.0 blank

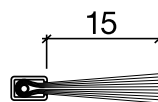


Nr. 656

HEBGO-Lippendichtung, Silikon-Qualität

Rollen à 50 m

656.1 schwarz

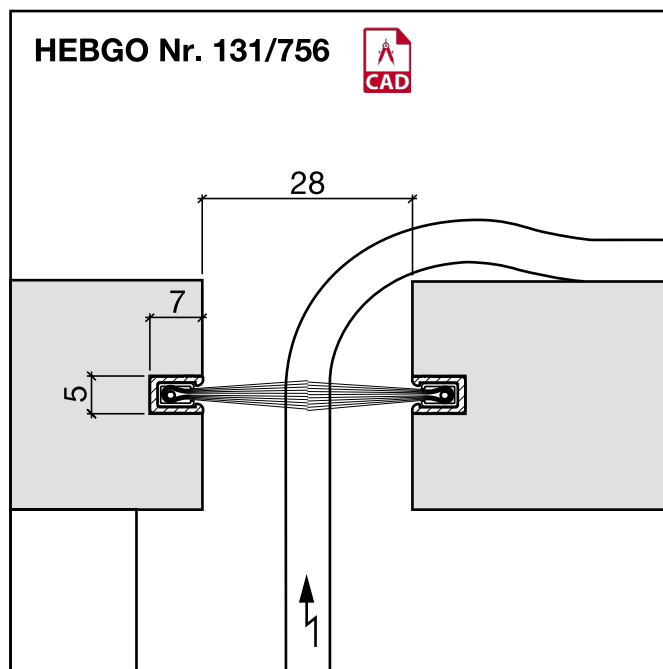
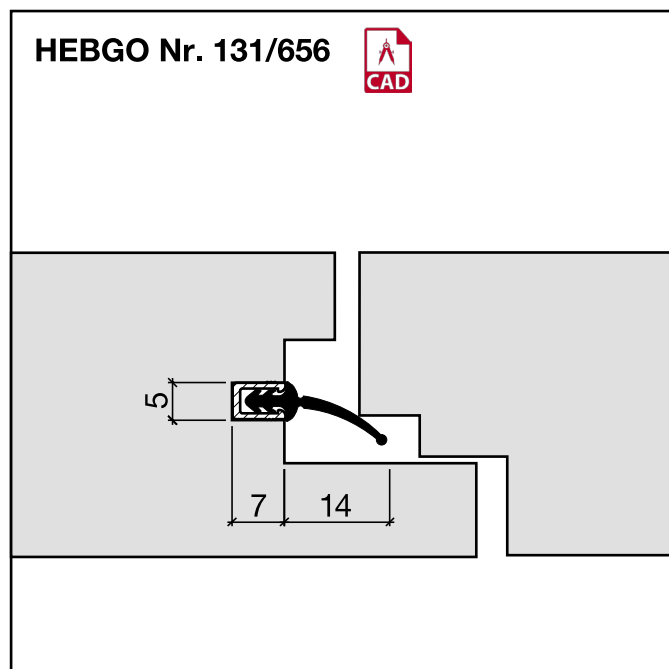


Nr. 756

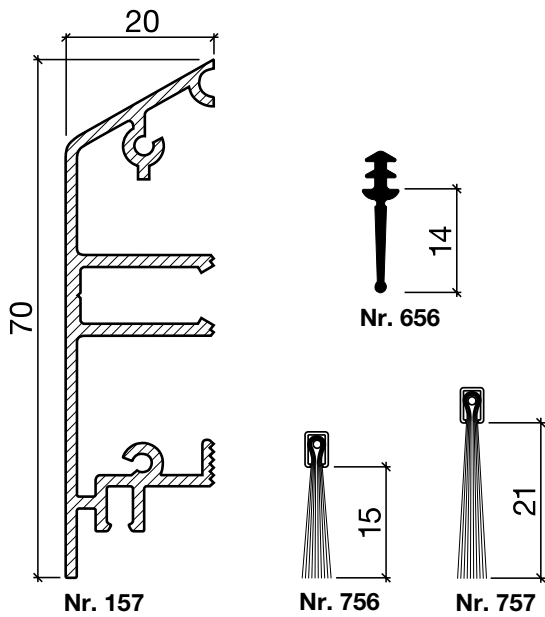
HEBGO-Bürstendichtung, Nylon-Faser

Lagerlänge 2500 mm

756.1 schwarz



Schwelldichtung Nr. 157 (Türsockel)



HEBGO-Türsockel aus Aluminium

Lagerlänge 5250 mm (☼ = 5)

- 157.0 blank
- 157.1 farblos eloxiert
- 157.2 bronzefarbig eloxiert

HEBGO-Lippendichtung, Silikon-Qualität

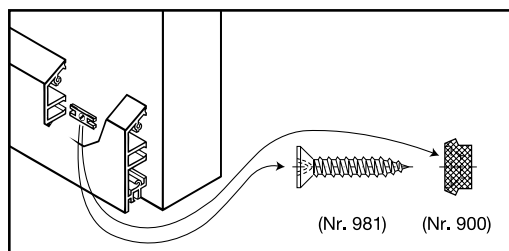
Rollen à 50 m

- 656.1 schwarz

HEBGO-Bürstendichtung, Nylon-Faser

Lagerlänge 2500 mm

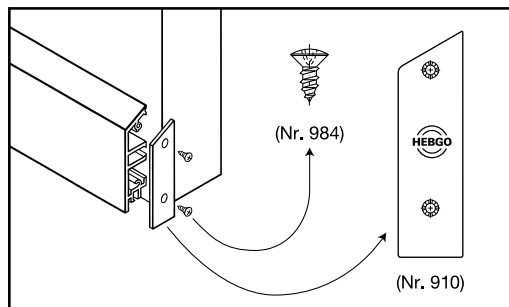
- 756.1 schwarz
- 757.1 schwarz



Nr. 901

HEBGO-Befestigungs-Set "Holz" (für 1 Lagerlänge)

- 901.9 1 Tüte: 25 Delrin-Knöpfe
25 Spanplattenschrauben, SK, 2,7 x 16 mm

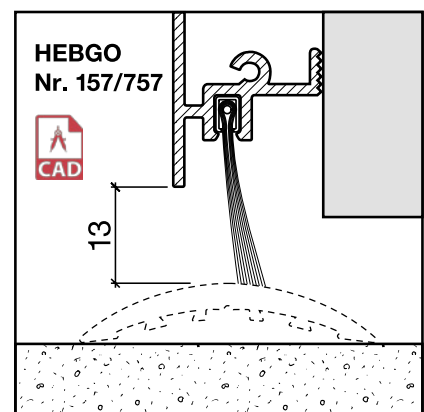
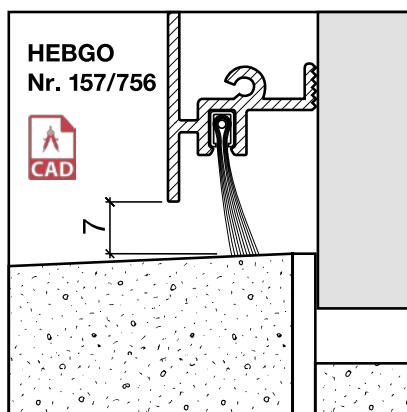
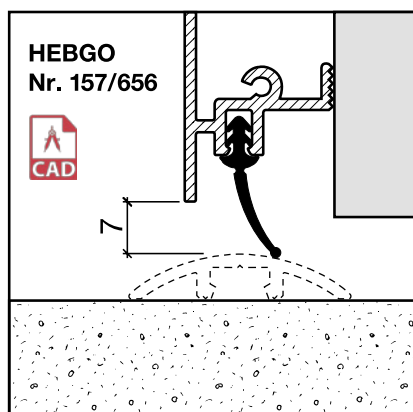


Nr. 907

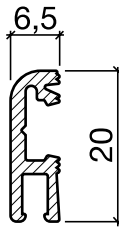
HEBGO-Abdeckplatten-Set (für Türsockel Nr. 157)

- 1 Tüte: 12 Abdeckplatten aus Aluminium
24 Blechschrauben, SK, 2,9 x 6,5 mm

- 907.0 blank
- 907.1 farblos eloxiert
- 907.2 bronzefarbig eloxiert



Sanierungsprofil Nr. 126 (Türschwelle, eingenetet)

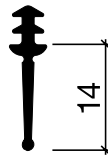


Nr. 126

HEBGO-Sanierungsprofil aus Aluminium

Lagerlänge 5250 mm (☼ = 20)

- 126.0** blank
- 126.1** farblos eloxiert
- 126.2** bronzefarbig eloxiert

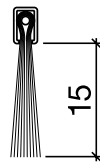


Nr. 656

HEBGO-Lippendichtung, Silikon-Qualität

Rollen à 50 m

- 656.1** schwarz

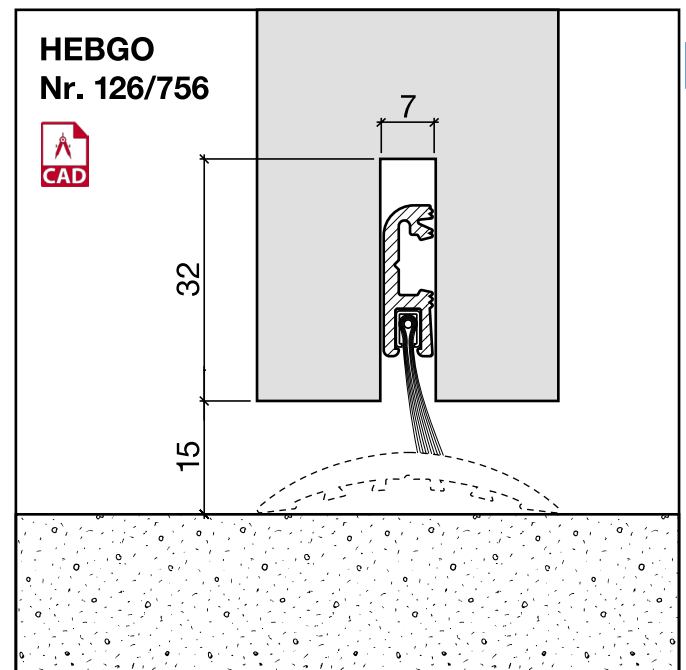
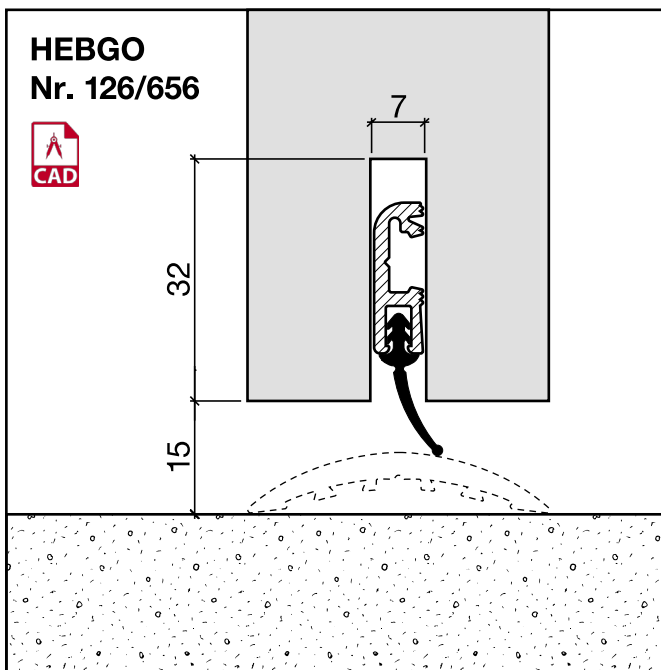


Nr. 756

HEBGO-Bürstendichtung, Nylon-Faser

Lagerlänge 2500 mm

- 756.1** schwarz



Montage des Einklemmprofils

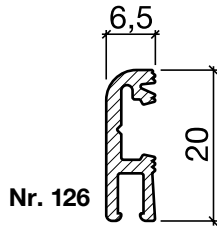
a) Vorbereitung in der Werkstatt

1. Nute gemäss Zeichnung fräsen.
2. Aluminiumprofil ablängen und gleich lange Dichtung einziehen.
3. Aluminiumprofil auf jeder Aussenseite leicht anbiegen, um Spannung zu erzeugen.
4. Komplette Dichtung bis zum Nutenende eindrücken.

b) Einregulieren auf der Baustelle

An fertig eingehängter Türe Dichtungsschiene auf jeder Seite mit Hilfe eines Schraubenziehers auf die gewünschte Höhe hinabdrücken.

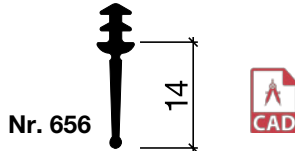
Sanierungsprofil Nr. 126 (Türschwelle)



HEBGO-Sanierungsprofil aus Aluminium

Lagerlänge 5250 mm (☼ = 20)

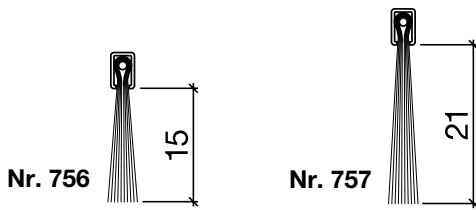
- 126.0** blank
- 126.1** farblos eloxiert
- 126.2** bronzefarbig eloxiert



HEBGO-Lippendichtung, Silikon-Qualität

Rollen à 50 m

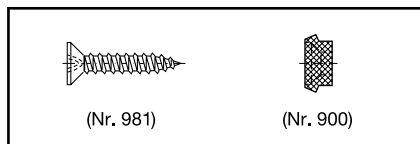
- 656.1** schwarz



HEBGO-Bürstendichtung, Nylon-Faser

Lagerlänge 2500 mm

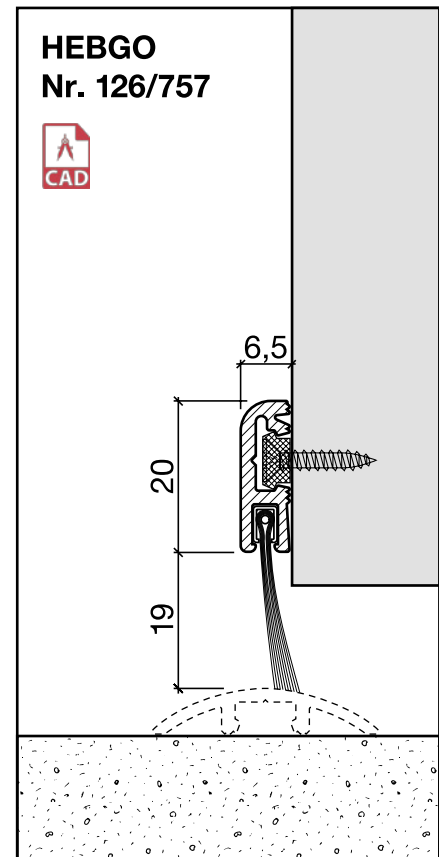
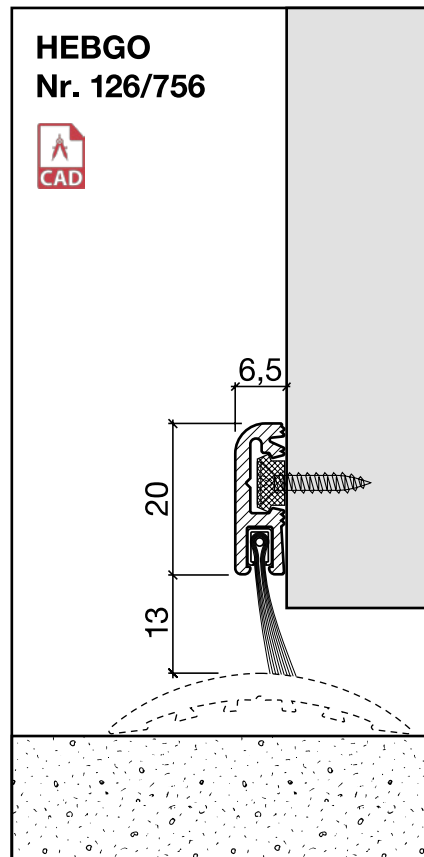
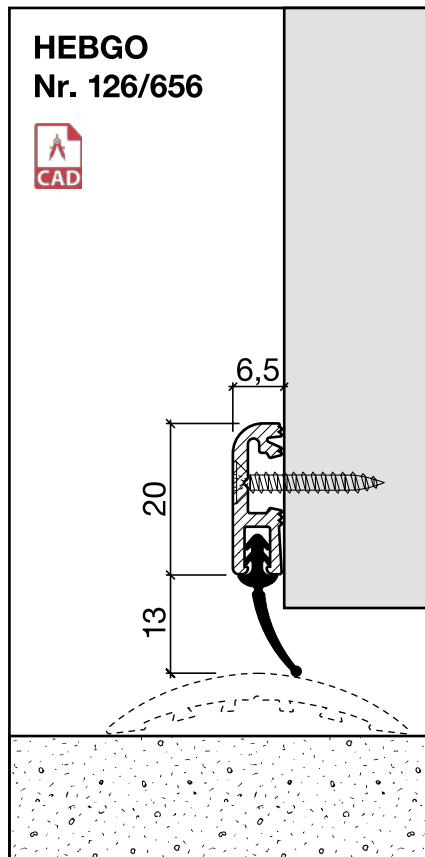
- 756.1** schwarz
- 757.1** schwarz



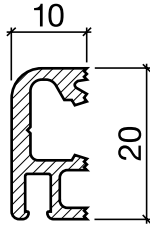
HEBGO-Befestigungs-Set "Holz" (für 1 Lagerlänge)

- 901.9** 1 Tüte: 25 Delrin-Knöpfe
25 Spanplattenschrauben, SK, 2,7 x 16 mm

Nr. 901



Sanierungsprofil Nr. 124 (Türschwelle)

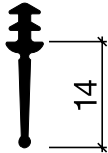


Nr. 124

HEBGO-Sanierungsprofil aus Aluminium

Lagerlänge 5250 mm (☼ = 20)

- 124.0** blank
- 124.1** farblos eloxiert
- 124.2** bronzefarbig eloxiert



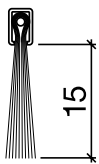
Nr. 656



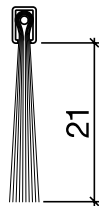
HEBGO-Lippendichtung, Silikon-Qualität

Rollen à 50 m

- 656.1** schwarz



Nr. 756

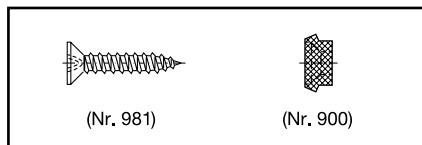


Nr. 757

HEBGO-Bürstendichtung, Nylon-Faser

Lagerlänge 2500 mm

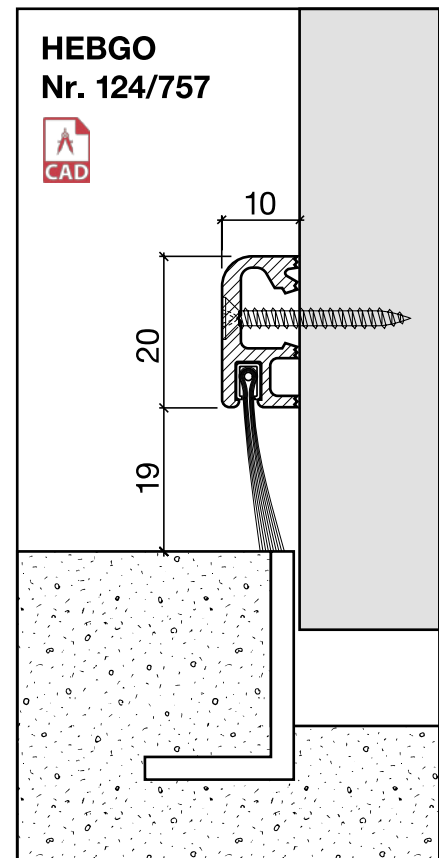
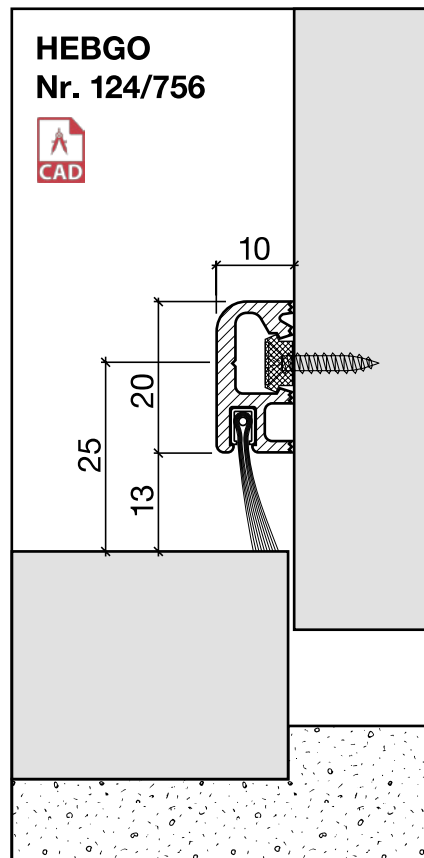
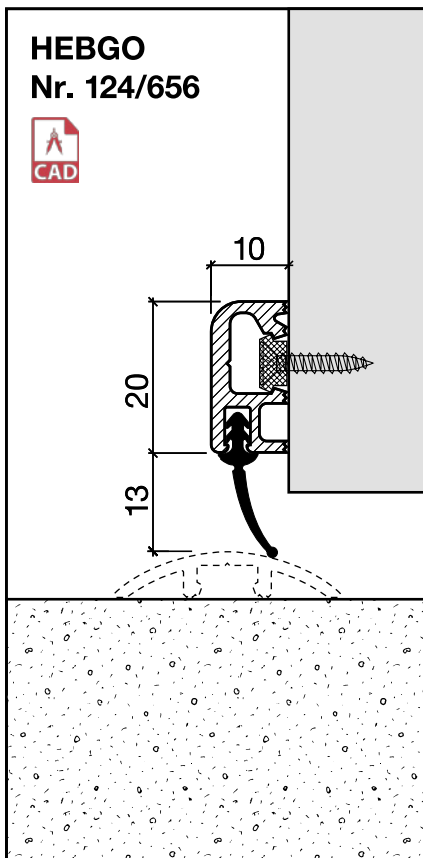
- 756.1** schwarz
- 757.1** schwarz



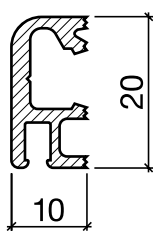
HEBGO-Befestigungs-Set "Holz" (für 1 Lagerlänge)

- 901.9** 1 Tüte: 25 Delrin-Knöpfe
25 Spanplattenschrauben, SK, 2,7 x 16 mm

Nr. 901



Dichtungsprofil Nr. 124 für Metallbau (Sanierung)

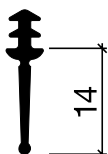


Nr. 124

HEBGO-Sanierungsprofil aus Aluminium

Lagerlänge 5250 mm (☼ = 20)

- 124.0** blank
- 124.1** farblos eloxiert
- 124.2** bronzefarbig eloxiert



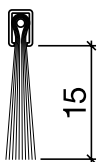
Nr. 656



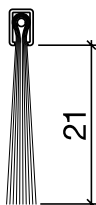
HEBGO-Lippendichtung, Silikon-Qualität

Rollen à 50 m

- 656.1** schwarz



Nr. 756

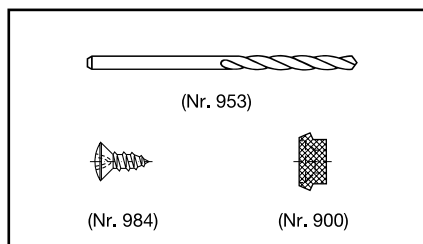


Nr. 757

HEBGO-Bürstendichtung, Nylon-Faser

Lagerlänge 2500 mm

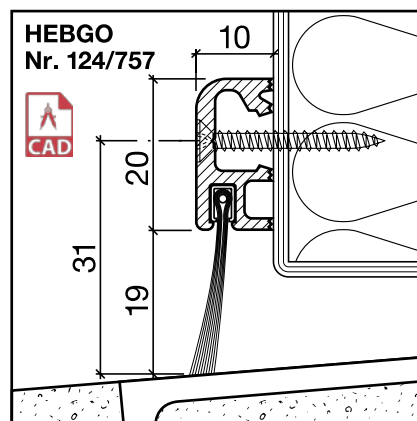
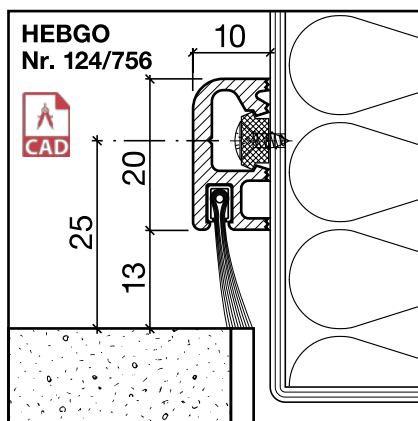
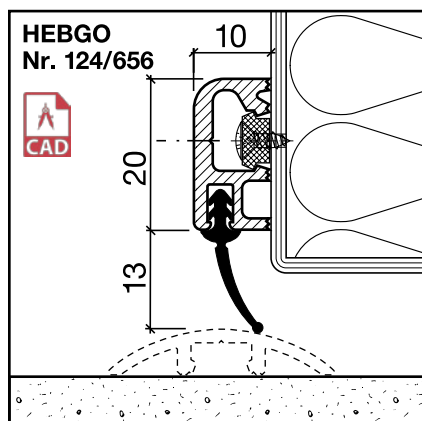
- 756.1** schwarz
- 757.1** schwarz



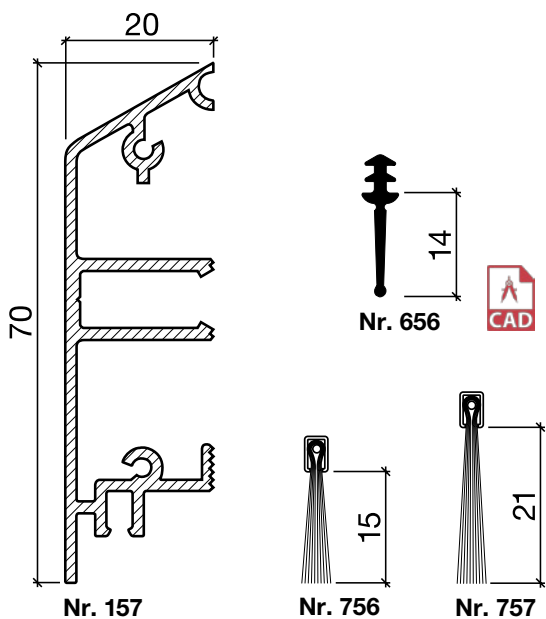
Nr. 902

HEBGO-Befestigungs-Set "Metall" (für 1 Lagerlänge)

- 902.9** 1 Tüte: 25 Delrin-Knöpfe
- 25 Blechschrauben, LSK, 2,9 x 6,5 mm
- 1 Bohrer HSS Ø 2,4 mm



Dichtungsprofil Nr. 157 für Metallbau (Türsockel)



HEBGO-Türsockel aus Aluminium

Lagerlänge 5250 mm (♣ = 5)

- 157.0** blank
- 157.1** farblos eloxiert
- 157.2** bronzefarbig eloxiert

HEBGO-Lippendichtung, Silikon-Qualität

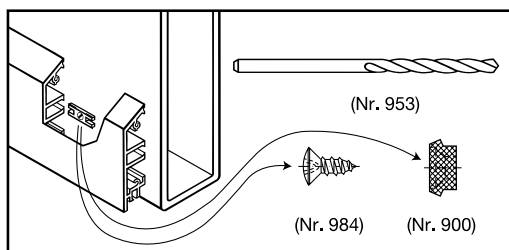
Rollen à 50 m

- 656.1** schwarz

HEBGO-Bürstendichtung, Nylon-Faser

Lagerlänge 2500 mm

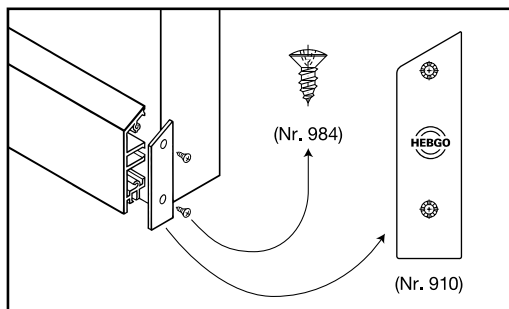
- 756.1** schwarz
- 757.1** schwarz



Nr. 902

HEBGO-Befestigungs-Set "Metall" (für 1 Lagerlänge)

- 902.9** 1 Tüte: 25 Delrin-Knöpfe
25 Blechschrauben, LSK, 2,9 x 6,5 mm
1 Bohrer HSS Ø 2,4 mm

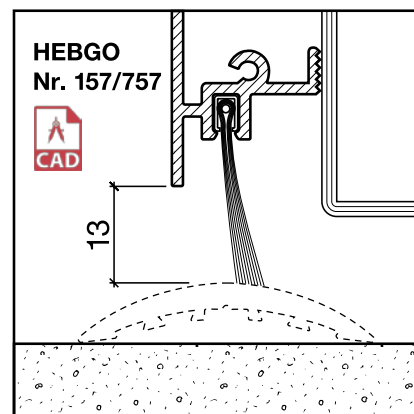
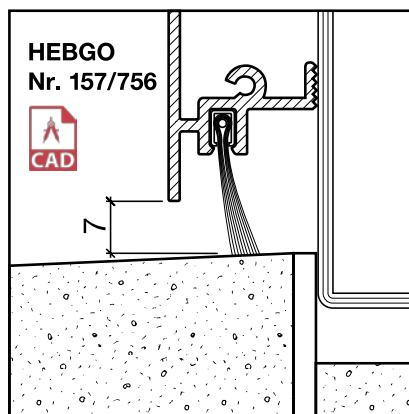
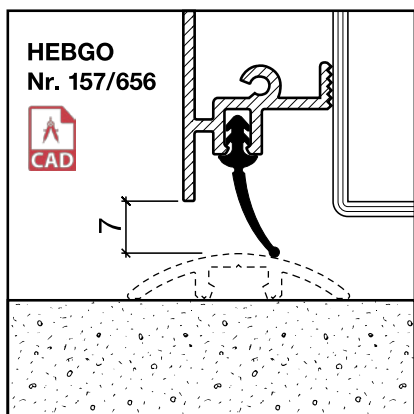


Nr. 907

HEBGO-Abdeckplatten-Set (für Türsockel Nr. 157)

- 1 Tüte: 12 Abdeckplatten aus Aluminium
24 Blechschrauben, SK, 2,9 x 6,5 mm

- 907.0** blank
- 907.1** farblos eloxiert
- 907.2** bronzefarbig eloxiert



Preise und weitere Bestellinformationen
siehe separate Preisliste