

Sanierungsprofile Nr. 671 + 673 + 675
 (Stahlzargen, Nutbreite 3 - 3,5 mm, Keder-Ersatz)



Nr. 671



HEBGO-Hohlkammerdichtung, Silikon-Qualität

Rollen à 50 m

671.7 grau (3-5 mm)



Nr. 673



HEBGO-Hohlkammerdichtung, Silikon-Qualität

Rollen à 50 m

673.7 grau (5-7 mm)



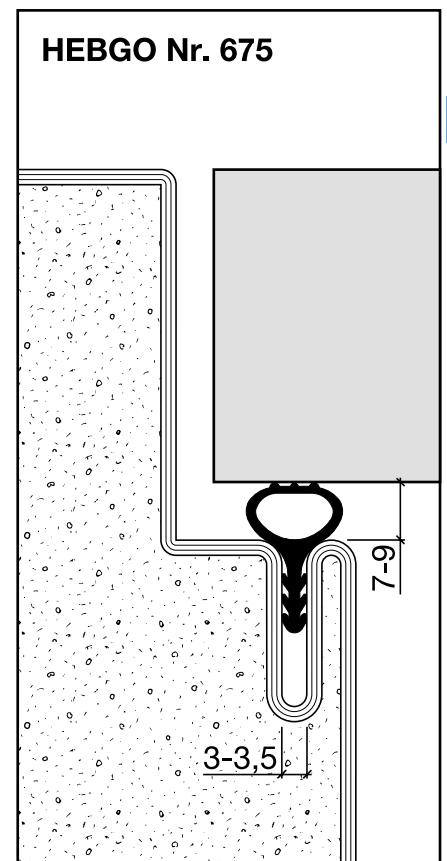
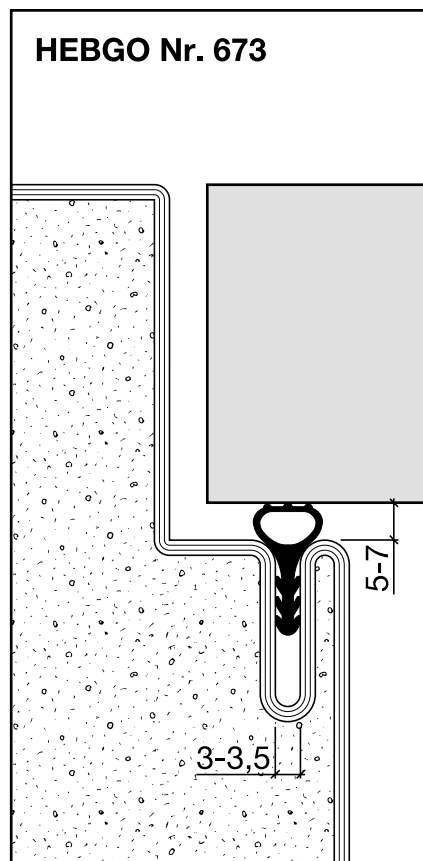
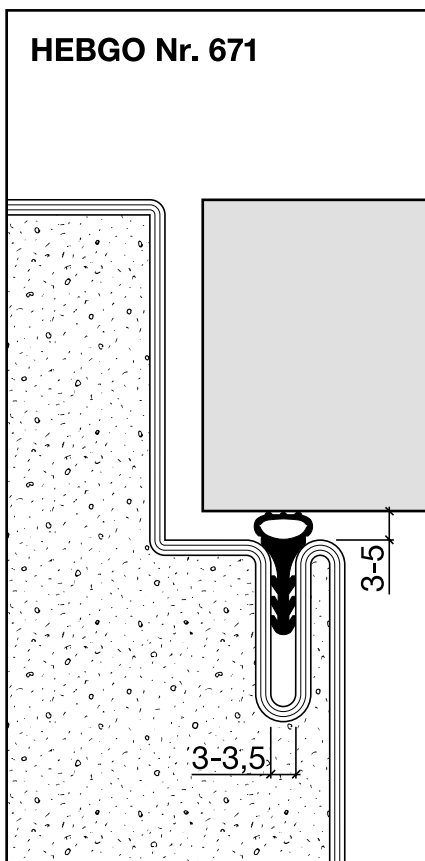
Nr. 675



HEBGO-Hohlkammerdichtung, Silikon-Qualität

Rollen à 50 m

675.7 grau (7-9 mm)



F