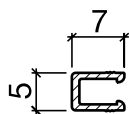


# Dichtungsprofil Nr. 131 (Büromöbel)

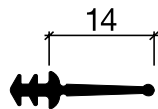


Nr. 131

## HEBGO-Halteprofil aus Aluminium

Lagerlänge 5250 mm (☼ = 50)

131.0 blank

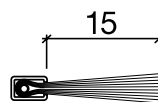


Nr. 656

## HEBGO-Lippendichtung, Silikon-Qualität

Rollen à 50 m

656.1 schwarz

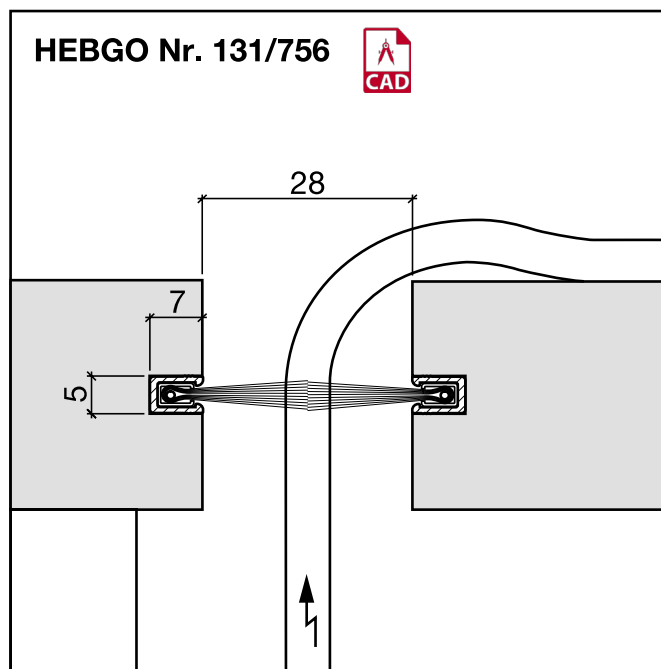
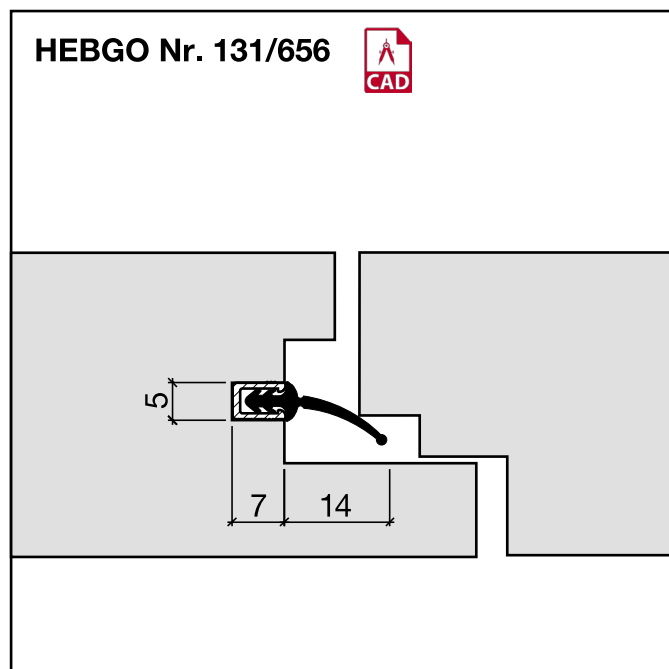


Nr. 756

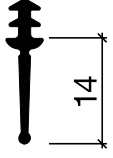
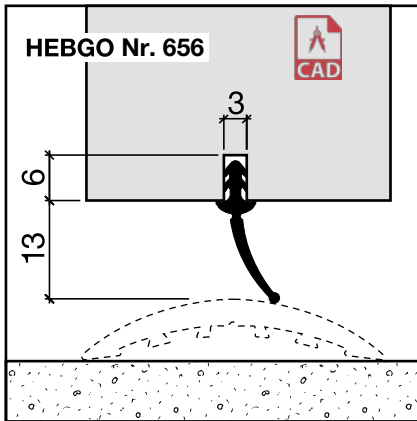
## HEBGO-Bürstendichtung, Nylon-Faser

Lagerlänge 2500 mm

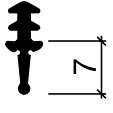
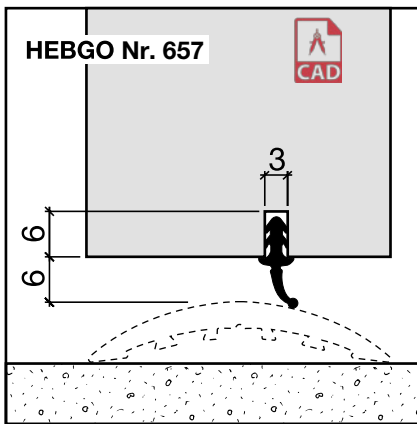
756.1 schwarz



# Schwelldichtungen Nr. 656 + 657 (zum Einnuten)

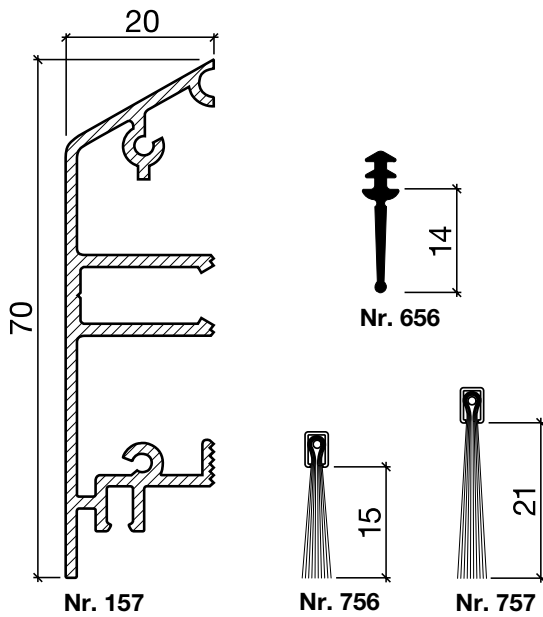


**HEBGO-Lippendichtung, Silikon-Qualität**  
Rollen à 50 m  
**656.1** schwarz



**HEBGO-Lippendichtung, Silikon-Qualität**  
Rollen à 50 m  
**657.1** schwarz

# Schwelldichtung Nr. 157 (Türsockel)



## HEBGO-Türsockel aus Aluminium

Lagerlänge 5250 mm (☼ = 5)

- 157.0 blank
- 157.1 farblos eloxiert
- 157.2 bronzefarbig eloxiert

## HEBGO-Lippendichtung, Silikon-Qualität

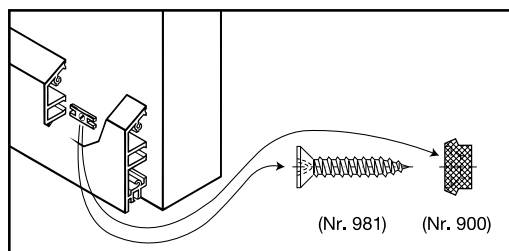
Rollen à 50 m

- 656.1 schwarz

## HEBGO-Bürstendichtung, Nylon-Faser

Lagerlänge 2500 mm

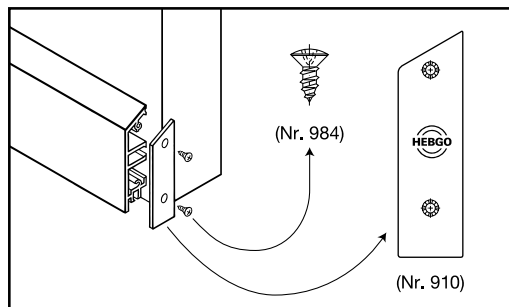
- 756.1 schwarz
- 757.1 schwarz



Nr. 901

## HEBGO-Befestigungs-Set "Holz" (für 1 Lagerlänge)

- 901.9 1 Tüte: 25 Delrin-Knöpfe  
25 Spanplattenschrauben, SK, 2,7 x 16 mm

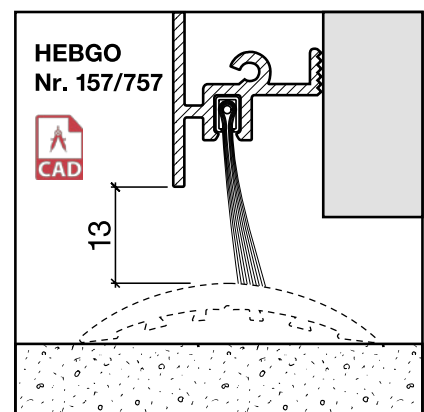
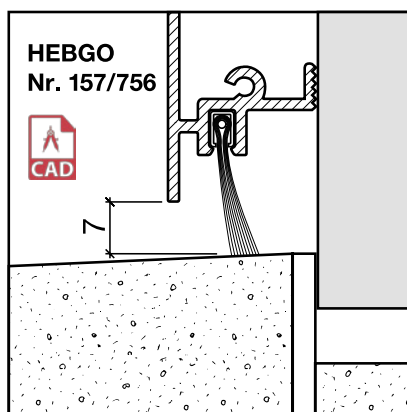
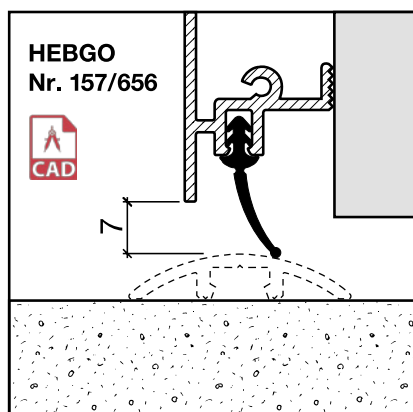


Nr. 907

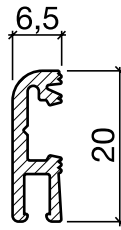
## HEBGO-Abdeckplatten-Set (für Türsockel Nr. 157)

1 Tüte: 12 Abdeckplatten aus Aluminium  
24 Blechschrauben, SK, 2,9 x 6,5 mm

- 907.0 blank
- 907.1 farblos eloxiert
- 907.2 bronzefarbig eloxiert



# Sanierungsprofil Nr. 126 (Türschwelle, eingenetet)

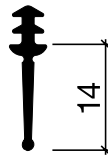


Nr. 126

## HEBGO-Sanierungsprofil aus Aluminium

Lagerlänge 5250 mm (☼ = 20)

- 126.0** blank
- 126.1** farblos eloxiert
- 126.2** bronzefarbig eloxiert

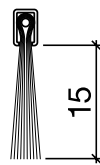


Nr. 656

## HEBGO-Lippendichtung, Silikon-Qualität

Rollen à 50 m

- 656.1** schwarz

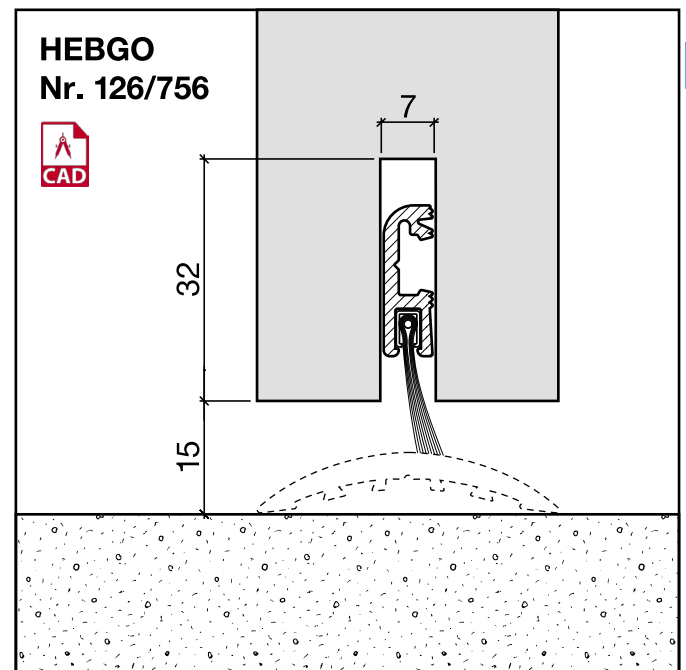
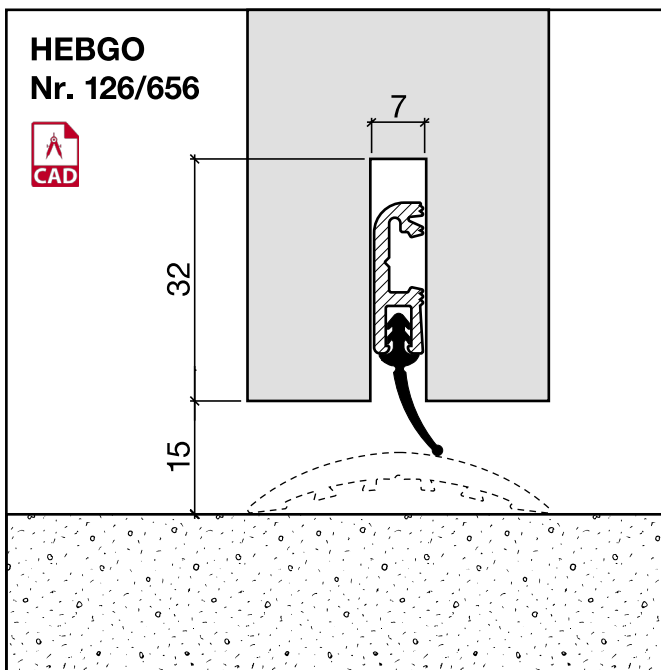


Nr. 756

## HEBGO-Bürstendichtung, Nylon-Faser

Lagerlänge 2500 mm

- 756.1** schwarz



### Montage des Einklemmprofils

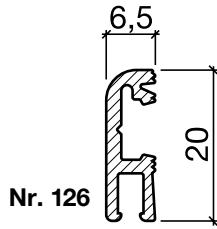
#### a) Vorbereitung in der Werkstatt

1. Nute gemäss Zeichnung fräsen.
2. Aluminiumprofil ablängen und gleich lange Dichtung einziehen.
3. Aluminiumprofil auf jeder Aussenseite leicht anbiegen, um Spannung zu erzeugen.
4. Komplette Dichtung bis zum Nutenende eindrücken.

#### b) Einregulieren auf der Baustelle

An fertig eingehängter Türe Dichtungsschiene auf jeder Seite mit Hilfe eines Schraubenziehers auf die gewünschte Höhe hinabdrücken.

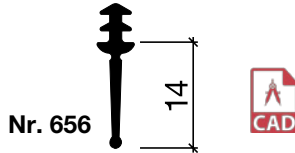
# Sanierungsprofil Nr. 126 (Türschwelle)



## HEBGO-Sanierungsprofil aus Aluminium

Lagerlänge 5250 mm (☼ = 20)

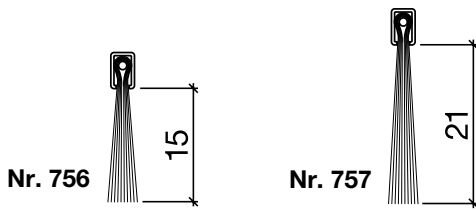
- 126.0** blank
- 126.1** farblos eloxiert
- 126.2** bronzefarbig eloxiert



## HEBGO-Lippendichtung, Silikon-Qualität

Rollen à 50 m

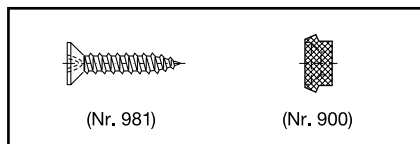
- 656.1** schwarz



## HEBGO-Bürstendichtung, Nylon-Faser

Lagerlänge 2500 mm

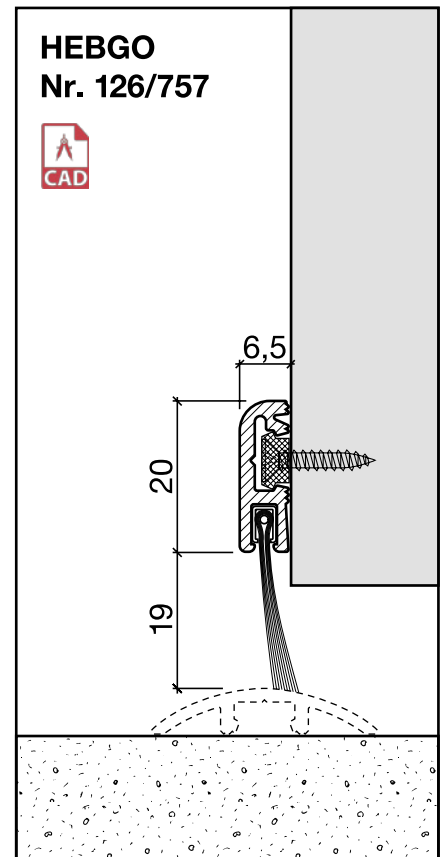
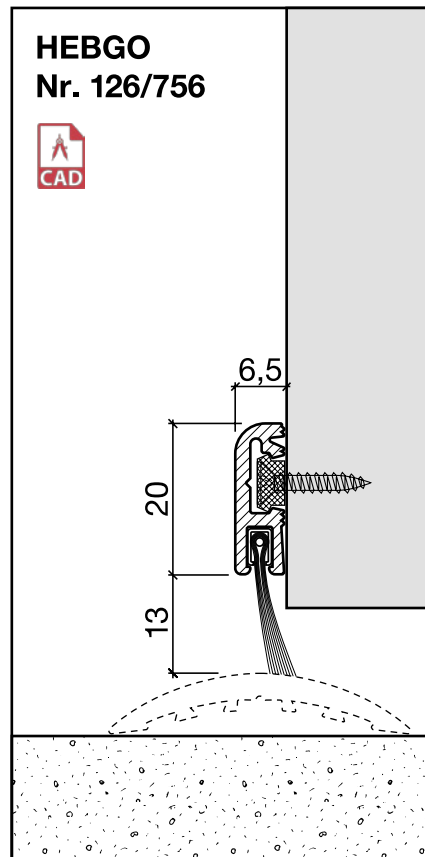
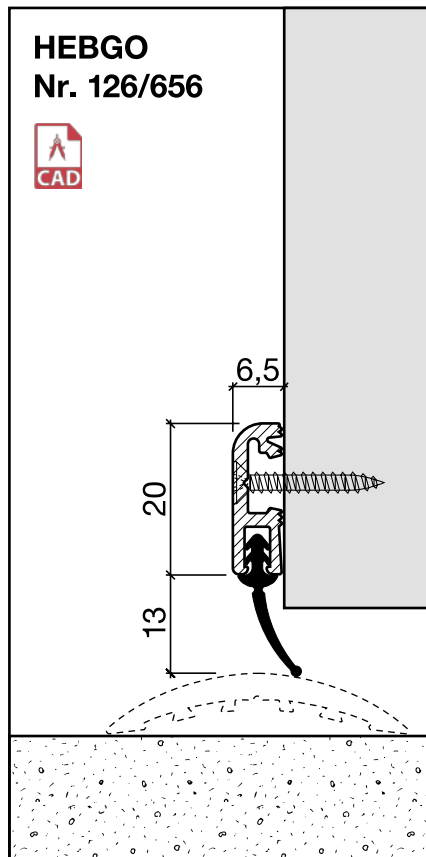
- 756.1** schwarz
- 757.1** schwarz



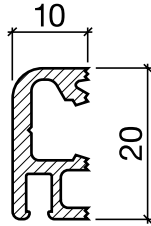
## HEBGO-Befestigungs-Set "Holz" (für 1 Lagerlänge)

- 901.9** 1 Tüte: 25 Delrin-Knöpfe  
25 Spanplattenschrauben, SK, 2,7 x 16 mm

**Nr. 901**



# Sanierungsprofil Nr. 124 (Türschwelle)

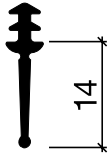


Nr. 124

## HEBGO-Sanierungsprofil aus Aluminium

Lagerlänge 5250 mm (☼ = 20)

- 124.0** blank
- 124.1** farblos eloxiert
- 124.2** bronzefarbig eloxiert



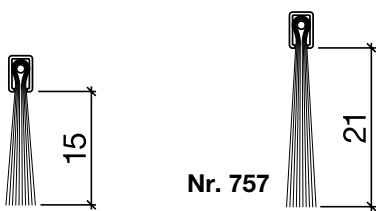
Nr. 656



## HEBGO-Lippendichtung, Silikon-Qualität

Rollen à 50 m

- 656.1** schwarz



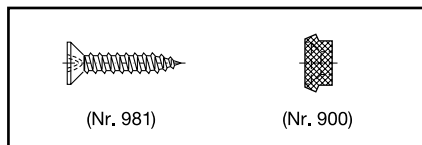
Nr. 756

Nr. 757

## HEBGO-Bürstendichtung, Nylon-Faser

Lagerlänge 2500 mm

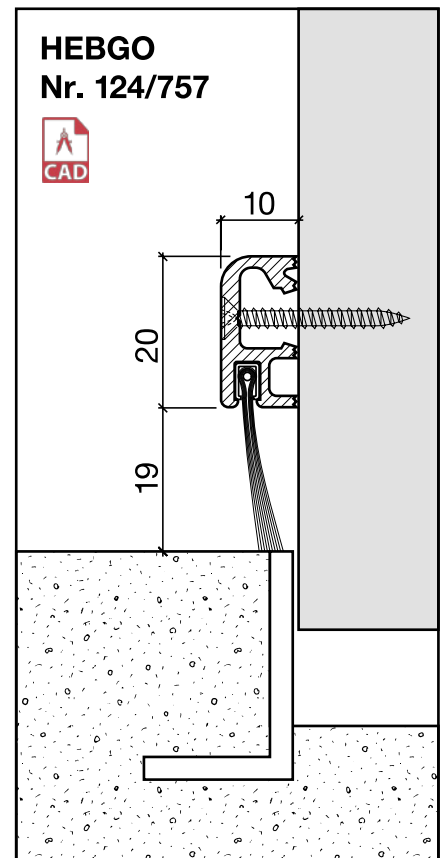
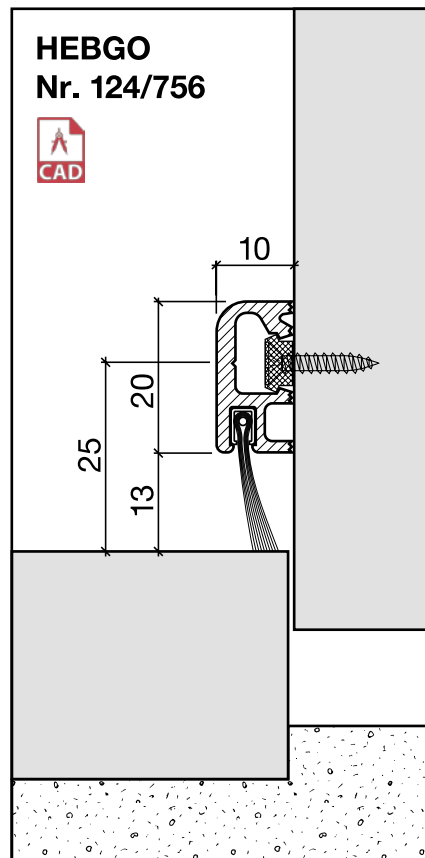
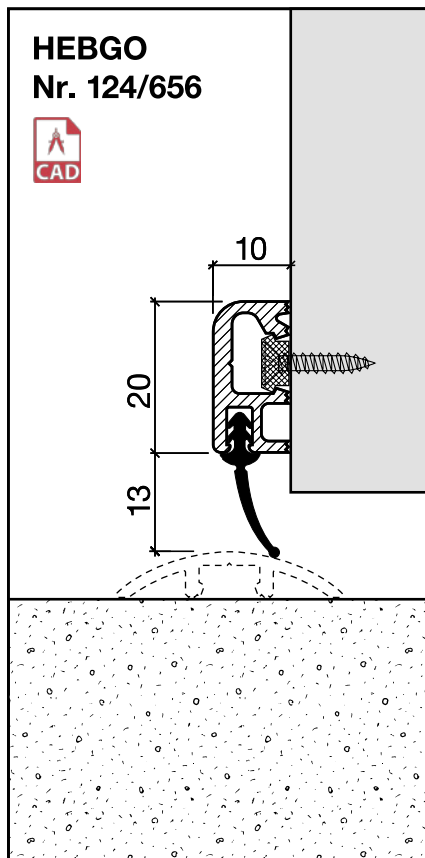
- 756.1** schwarz
- 757.1** schwarz



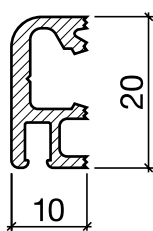
## HEBGO-Befestigungs-Set "Holz" (für 1 Lagerlänge)

- 901.9** 1 Tüte: 25 Delrin-Knöpfe  
25 Spanplattenschrauben, SK, 2,7 x 16 mm

Nr. 901



# Dichtungsprofil Nr. 124 für Metallbau (Sanierung)

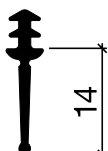


Nr. 124

## HEBGO-Sanierungsprofil aus Aluminium

Lagerlänge 5250 mm (♣ = 20)

- 124.0** blank
- 124.1** farblos eloxiert
- 124.2** bronzefarbig eloxiert



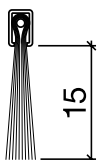
Nr. 656



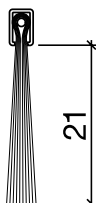
## HEBGO-Lippendichtung, Silikon-Qualität

Rollen à 50 m

- 656.1** schwarz



Nr. 756

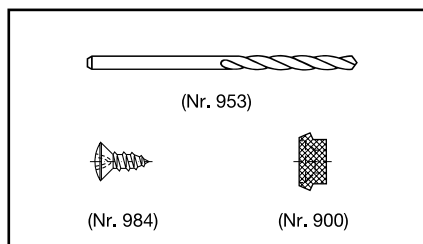


Nr. 757

## HEBGO-Bürstendichtung, Nylon-Faser

Lagerlänge 2500 mm

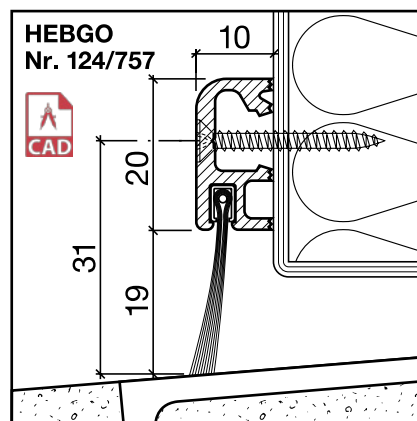
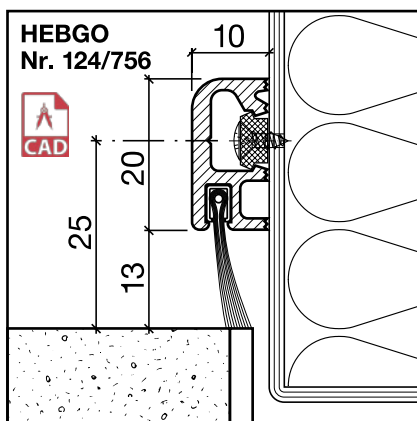
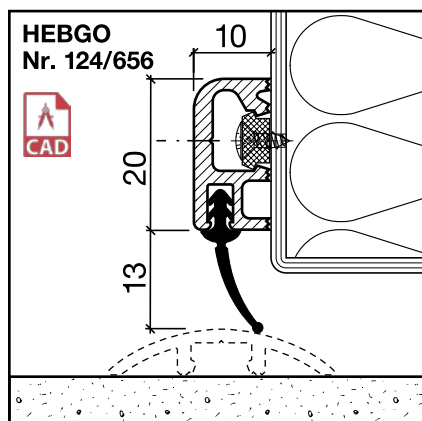
- 756.1** schwarz
- 757.1** schwarz



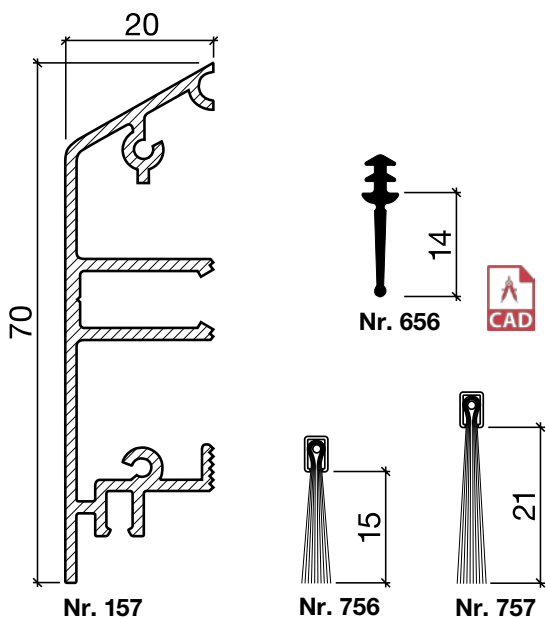
Nr. 902

## HEBGO-Befestigungs-Set "Metall" (für 1 Lagerlänge)

- 902.9** 1 Tüte: 25 Delrin-Knöpfe
- 25 Blechschrauben, LSK, 2,9 x 6,5 mm
- 1 Bohrer HSS Ø 2,4 mm



# Dichtungsprofil Nr. 157 für Metallbau (Türsockel)



## HEBGO-Türsockel aus Aluminium

Lagerlänge 5250 mm (☼ = 5)

- 157.0** blank
- 157.1** farblos eloxiert
- 157.2** bronzefarbig eloxiert

## HEBGO-Lippendichtung, Silikon-Qualität

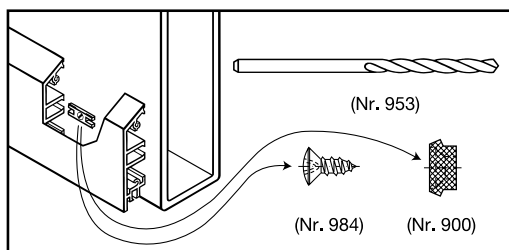
Rollen à 50 m

- 656.1** schwarz

## HEBGO-Bürstendichtung, Nylon-Faser

Lagerlänge 2500 mm

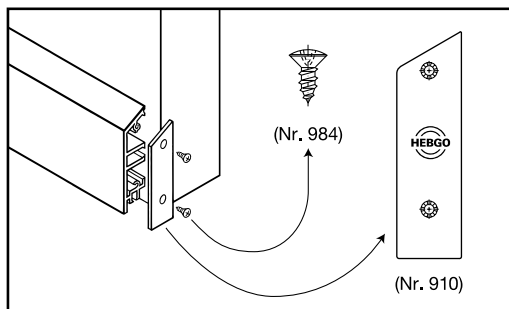
- 756.1** schwarz
- 757.1** schwarz



**Nr. 902**

## HEBGO-Befestigungs-Set "Metall" (für 1 Lagerlänge)

- 902.9** 1 Tüte: 25 Delrin-Knöpfe  
25 Blechschrauben, LSK, 2,9 x 6,5 mm  
1 Bohrer HSS Ø 2,4 mm

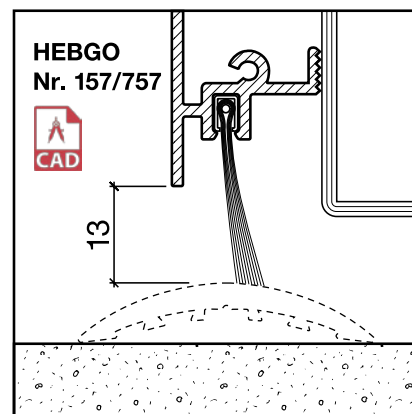
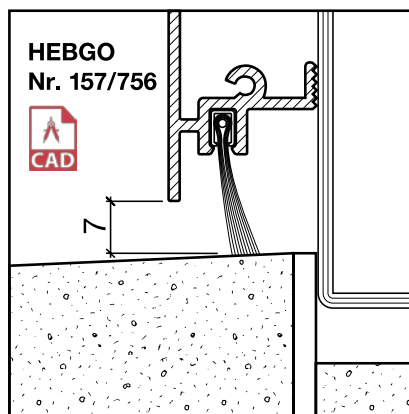
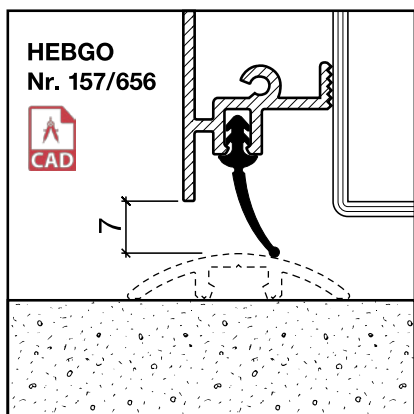


**Nr. 907**

## HEBGO-Abdeckplatten-Set (für Türsockel Nr. 157)

- 1 Tüte: 12 Abdeckplatten aus Aluminium  
24 Blechschrauben, SK, 2,9 x 6,5 mm

- 907.0** blank
- 907.1** farblos eloxiert
- 907.2** bronzefarbig eloxiert



Preise und weitere Bestellinformationen  
siehe separate Preisliste