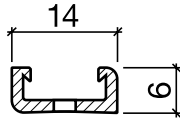


Dichtungsprofil Nr. 128 (Türen)



Nr. 128

HEBGO-Halteprofil aus Aluminium

vorgelocht 2,9 mm, alle 150 mm

Lagerlänge 5250 mm (☼ = 20)

- 128.0 blank
- 128.1 farblos eloxiert
- 128.2 bronzefarbig eloxiert



Nr. 520

HEBGO-Hohlkammerdichtung, TPE-Qualität

Rollen à 50 m

- 520.1 schwarz

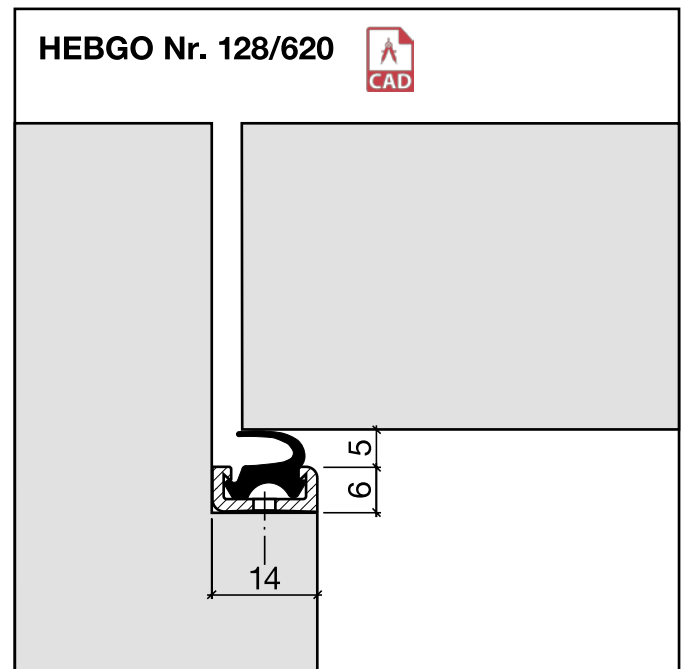
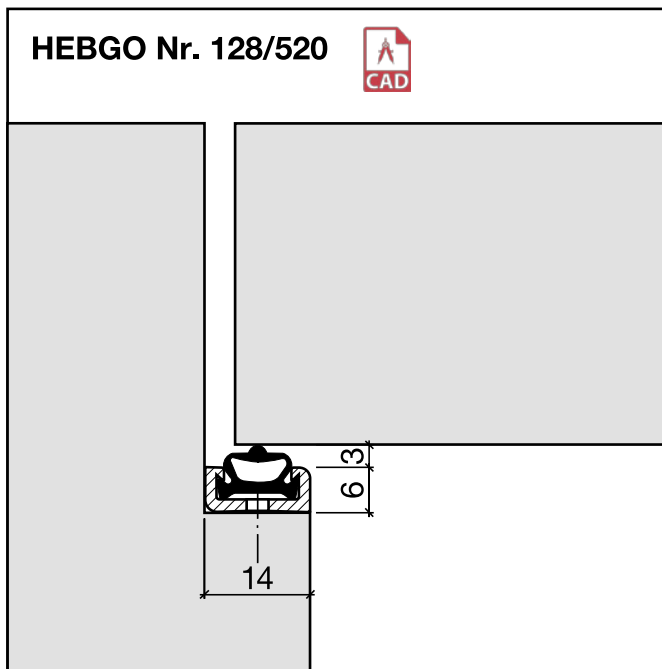


Nr. 620

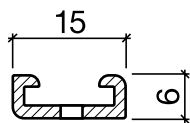
HEBGO-Lippendichtung, TPE-Qualität

Rollen à 50 m

- 620.1 schwarz
- 620.2 braun EPDM



Dichtungsprofil Nr. 125 (Türen)



Nr. 125

HEBGO-Halteprofil aus Aluminium

vorgelocht 2,9 mm, alle 150 mm

Lagerlänge 5250 mm (☼ = 20)

- 125.0** blank
- 125.1** farblos eloxiert
- 125.2** bronzefarbig eloxiert



Nr. 520

HEBGO-Hohlkammerdichtung, TPE-Qualität

Rollen à 50 m

- 520.1** schwarz

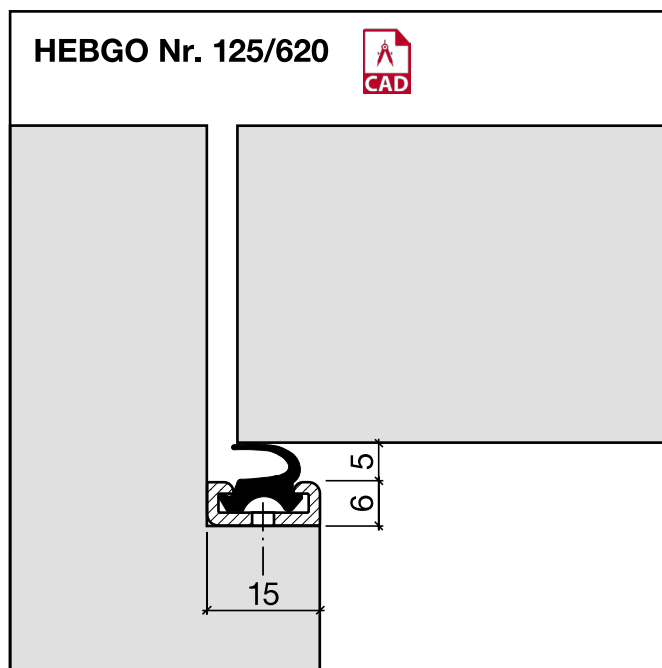
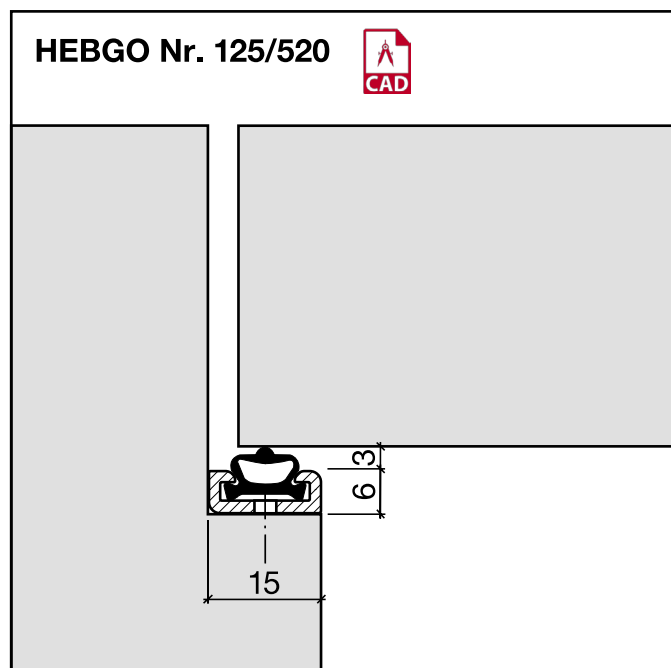


Nr. 620

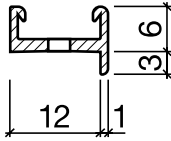
HEBGO-Lippendichtung, TPE-Qualität

Rollen à 50 m

- 620.1** schwarz
- 620.2** braun EPDM



Dichtungsprofil Nr. 144 (Türen)



Nr. 144

HEBGO-Halteprofil aus Aluminium

vorgelocht 2,9 mm, alle 150 mm

Lagerlänge 5250 mm (☼ = 20)

- 144.0 blank
- 144.1 farblos eloxiert
- 144.2 bronzefarbig eloxiert



Nr. 520

HEBGO-Hohlkammerdichtung, TPE-Qualität

Rollen à 50 m

- 520.1 schwarz

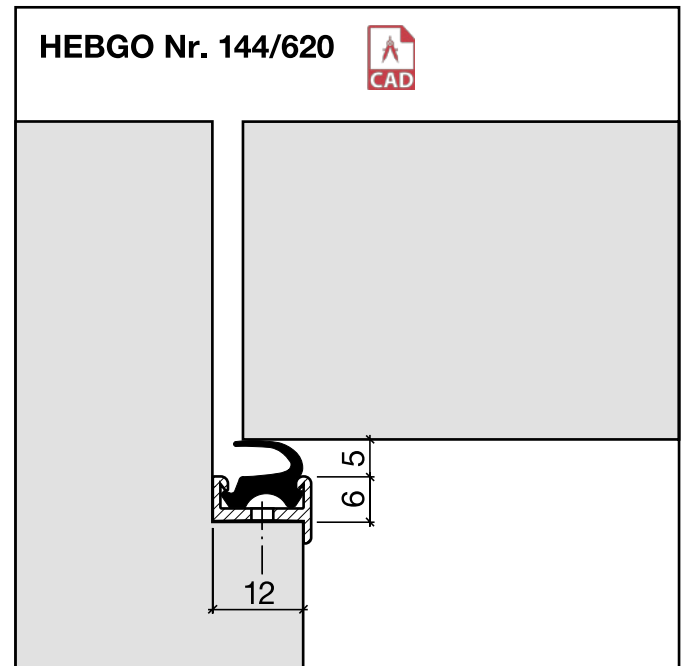
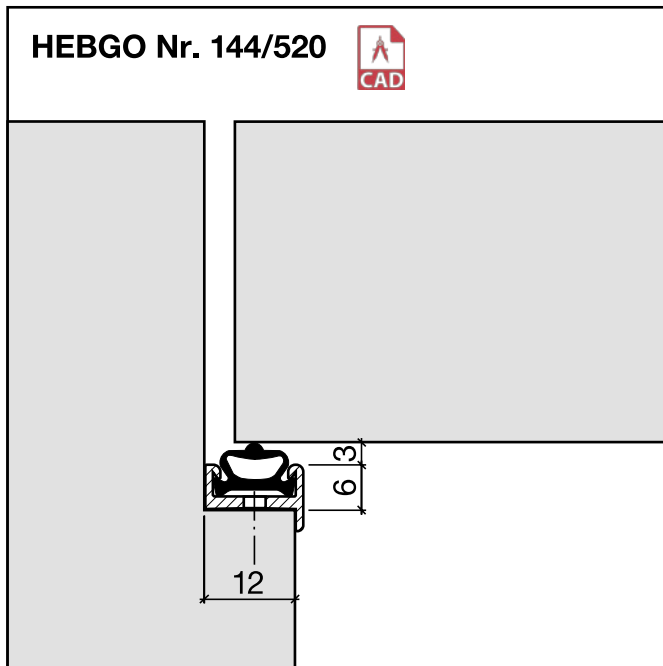


Nr. 620

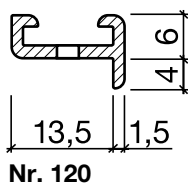
HEBGO-Lippendichtung, TPE-Qualität

Rollen à 50 m

- 620.1 schwarz
- 620.2 braun EPDM



Dichtungsprofil Nr. 120 (Türen)



HEBGO-Halteprofil aus Aluminium

vorgelocht 2,9 mm, alle 150 mm

Lagerlänge 5250 mm (☼ = 20)

- 120.0** blank
- 120.1** farblos eloxiert
- 120.2** bronzefarbig eloxiert



Nr. 520

HEBGO-Hohlkammerdichtung, TPE-Qualität

Rollen à 50 m

- 520.1** schwarz

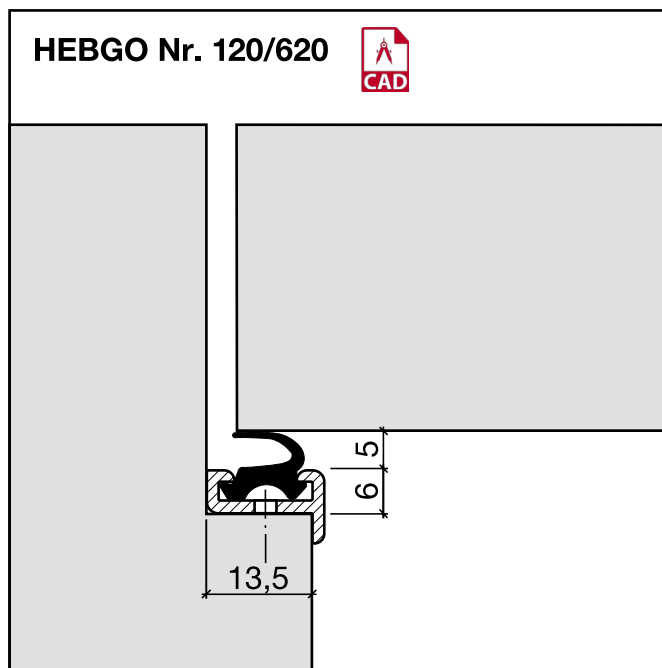
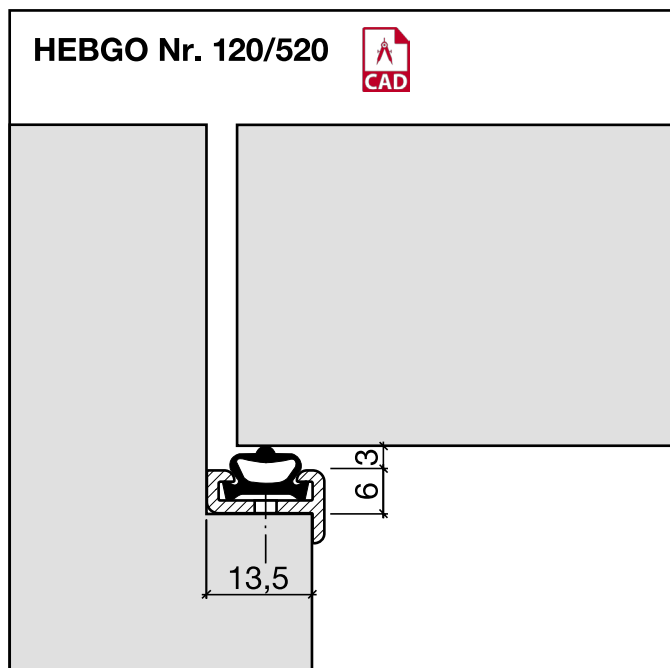


Nr. 620

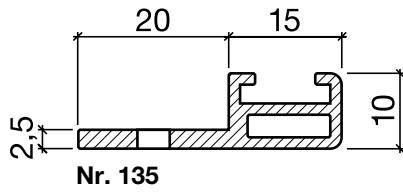
HEBGO-Lippendichtung, TPE-Qualität

Rollen à 50 m

- 620.1** schwarz
- 620.2** braun EPDM



Dichtungsprofil Nr. 135 (Anschlagprofil)



HEBGO-Halteprofil aus Aluminium

vorgelocht 4.3 mm, alle 150 mm

Lagerlänge 5250 mm (☼ = 10)

- 135.0** blank
- 135.1** farblos eloxiert
- 135.2** bronzefarbig eloxiert



Nr. 520

HEBGO-Hohlkammerdichtung, TPE-Qualität

Rollen à 50 m

- 520.1** schwarz

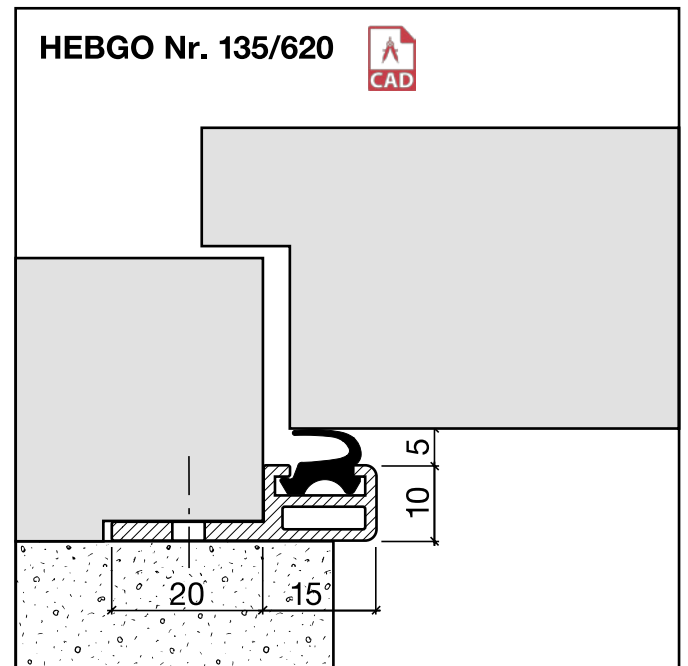
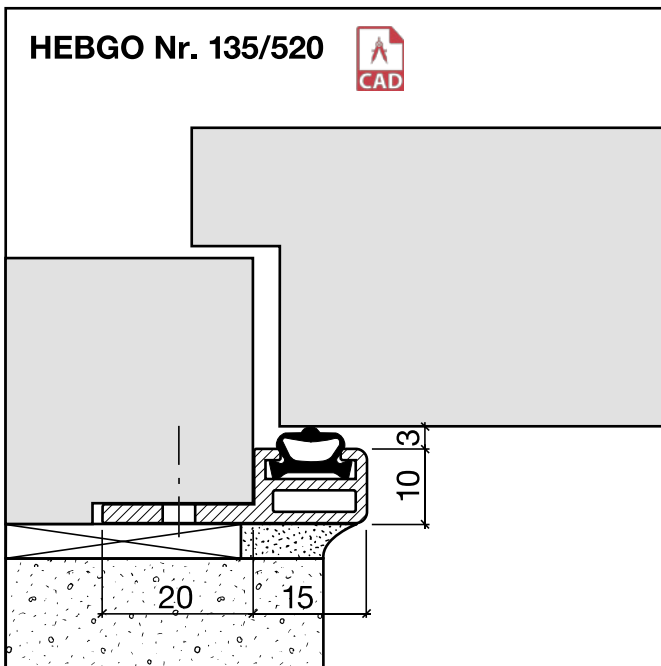


Nr. 620

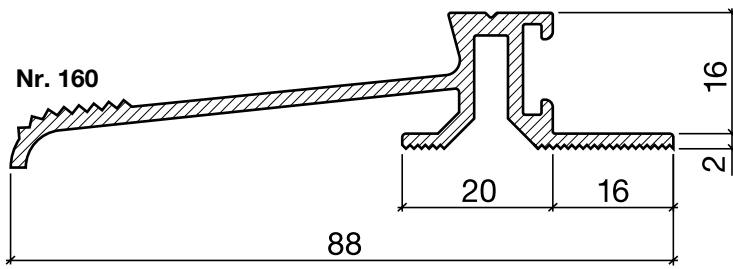
HEBGO-Lippendichtung, TPE-Qualität

Rollen à 50 m

- 620.1** schwarz
- 620.2** braun EPDM



Schwellenprofil Nr. 160



HEBGO-Schwellenprofil aus Aluminium

Lagerlänge 5250 mm (☼ = 5 + 20)

- 160.0** blank
- 160.1** farblos eloxiert
- 160.2** bronzefarbig eloxiert



Nr. 520

HEBGO-Hohlkammerdichtung, TPE-Qualität

Rollen à 50 m

- 520.1** schwarz

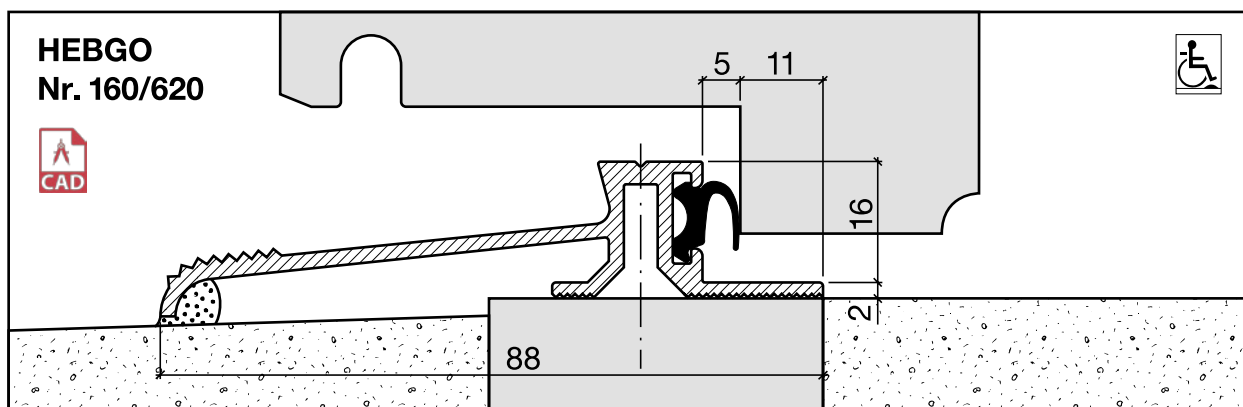
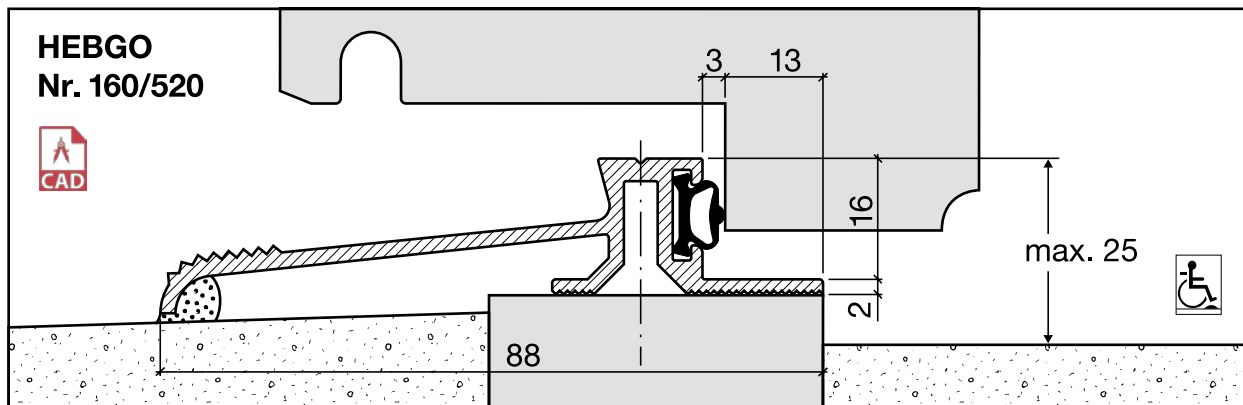


Nr. 620

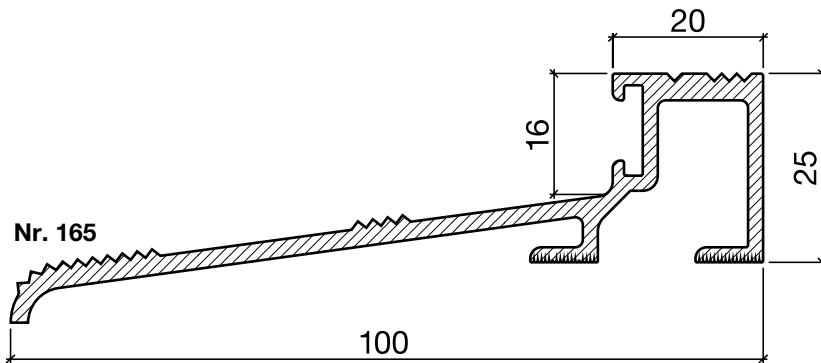
HEBGO-Lippendichtung, TPE-Qualität

Rollen à 50 m

- 620.1** schwarz
- 620.2** braun



Schwellenprofil Nr. 165
(für auswärts öffnende Türen)



HEBGO-Schwellenprofil aus Aluminium

Lagerlänge 5250 mm (☼ = 5)

- 165.0** blank
- 165.1** farblos eloxiert
- 165.2** bronzefarbig eloxiert



Nr. 520

HEBGO-Hohlkammerdichtung, TPE-Qualität

Rollen à 50 m

- 520.1** schwarz

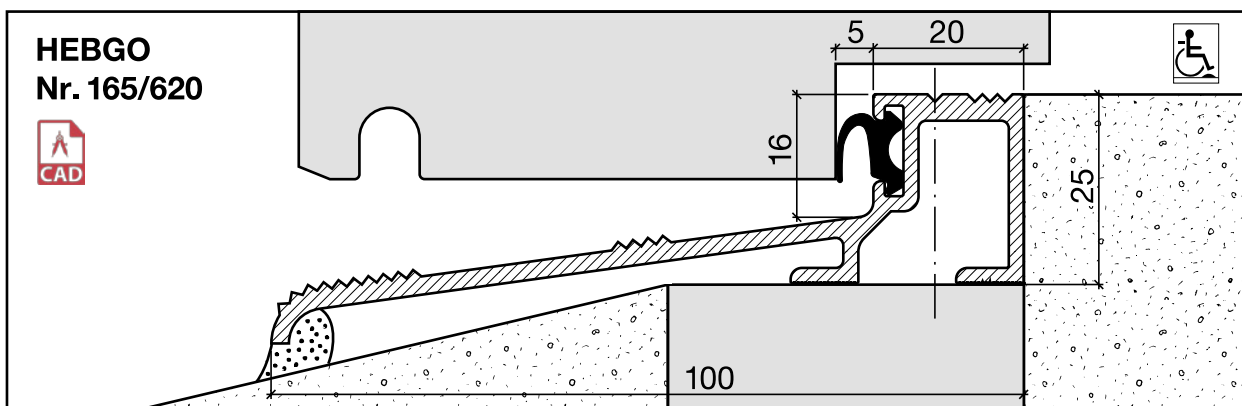
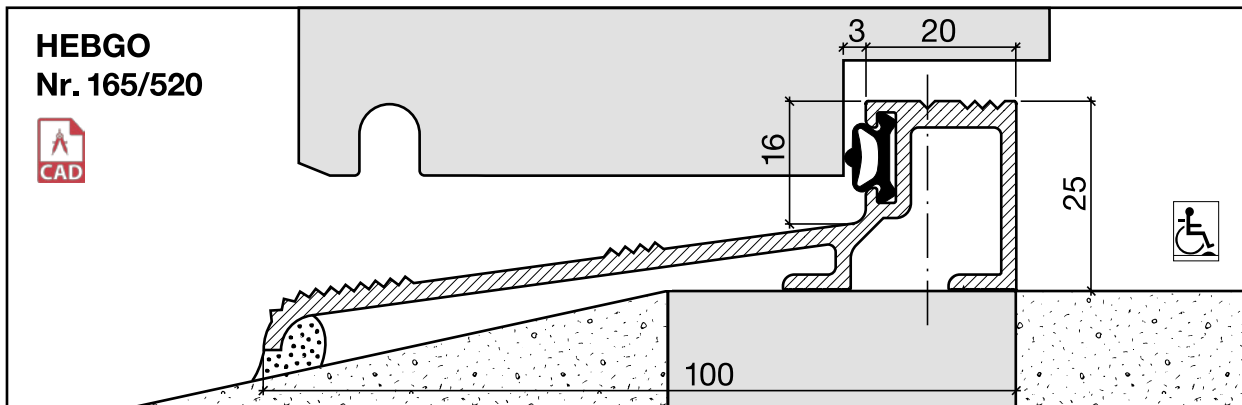


Nr. 620

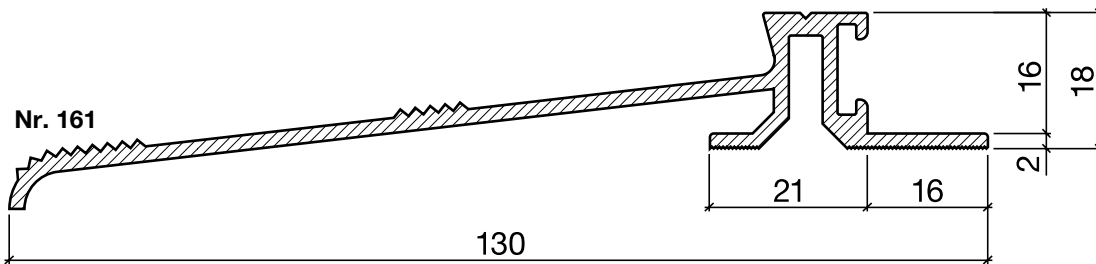
HEBGO-Lippendichtung, TPE-Qualität

Rollen à 50 m

- 620.1** schwarz
- 620.2** braun



Schwellenprofil Nr. 161



HEBGO-Schwellenprofil aus Aluminium

Lagerlänge 5250 mm (☼ = 5)

161.0 blank



Nr. 520

HEBGO-Hohlkammerdichtung, TPE-Qualität

Rollen à 50 m

520.1 schwarz



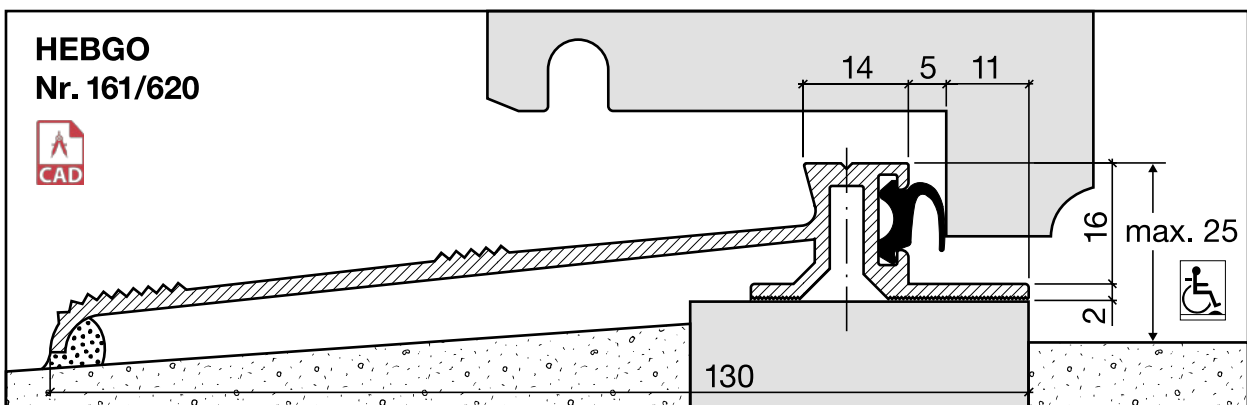
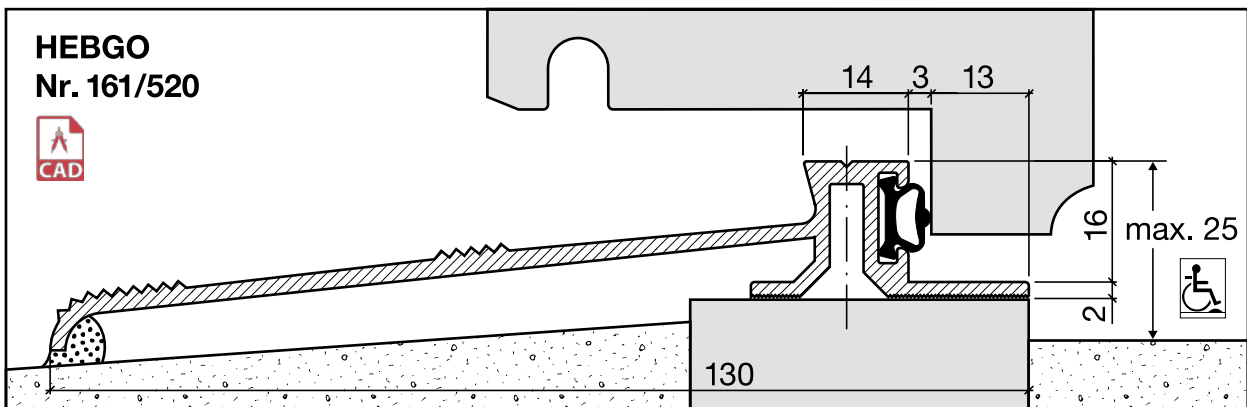
Nr. 620

HEBGO-Lippendichtung, TPE-Qualität

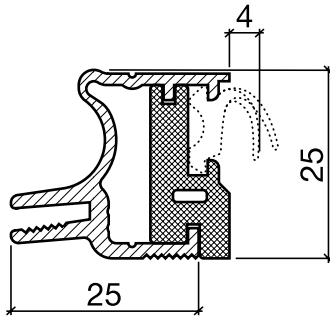
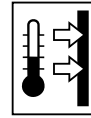
Rollen à 50 m

620.1 schwarz

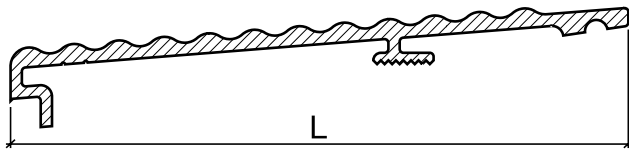
620.2 braun



Schwellenprofil Nr. 176 (Thermo-Schwelle, 2-teilig, steckbar)



Nr. 176.G



Nr. 177.W L = 82 mm
Nr. 179.W L = 106 mm



Nr. 620

HEBGO-Schwellenprofil aus Aluminium Grundprofil, mit Kunststoff-Isolator, grau

Lagerlänge 1100 mm

- 176.G0 blank
- 176.G1 farblos eloxiert
- 176.G2 bronzefarbig eloxiert

Lagerlänge 2500 mm

- 176.G01 blank
- 176.G11 farblos eloxiert
- 176.G21 bronzefarbig eloxiert

HEBGO-Schwellenprofil aus Aluminium Steckprofil

Lagerlänge 5250 mm (☼ = 5)

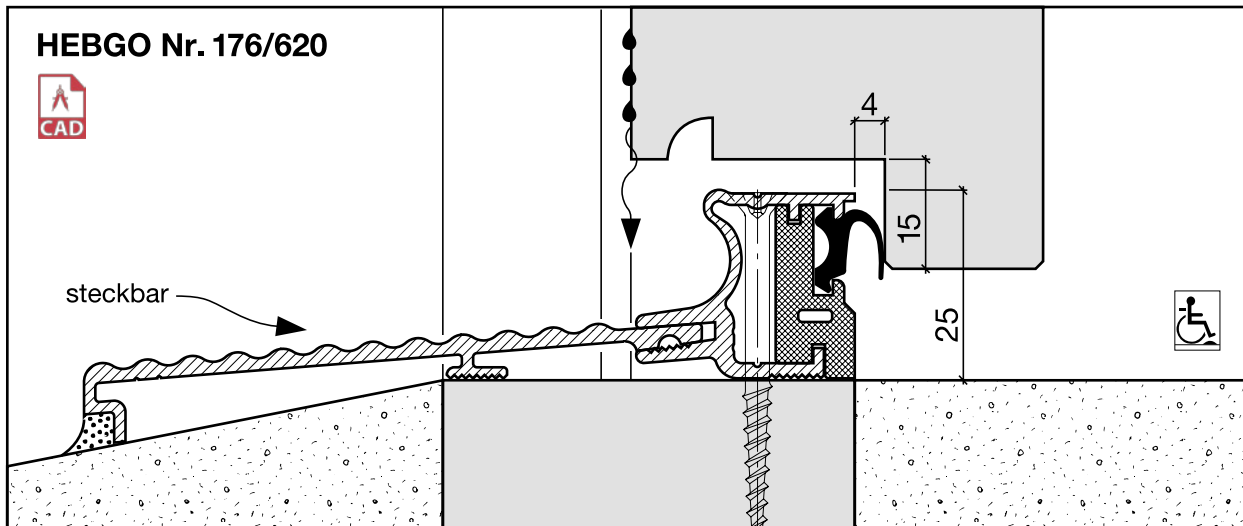
- 177.W0 blank
- 177.W1 farblos eloxiert
- 177.W2 bronzefarbig eloxiert

- 179.W0 blank
- 179.W1 farblos eloxiert
- 179.W2 bronzefarbig eloxiert

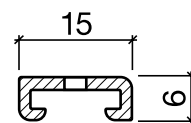
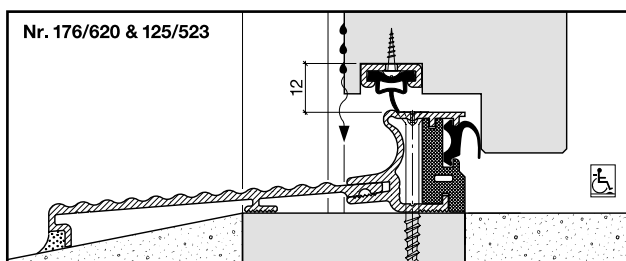
HEBGO-Lippendichtung, TPE-Qualität

Rollen à 50 m

- 620.1 schwarz
- 620.2 braun



Variante "Plus" (mit Schleifdichtung für extreme Schlagregensicherheit)



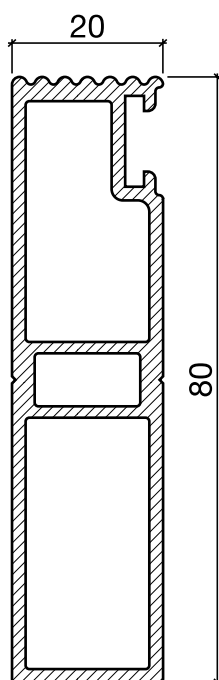
Nr. 125



Nr. 523

Profildetails siehe Seite B, 08

Wohnungstürschwelle Nr. 169 "Akustiktüre"



HEBGO-Schwellenprofil aus Aluminium

Lagerlänge 5250 mm

- 169.0** blank
- 169.1** farblos eloxiert
- 169.2** bronzefarbig eloxiert

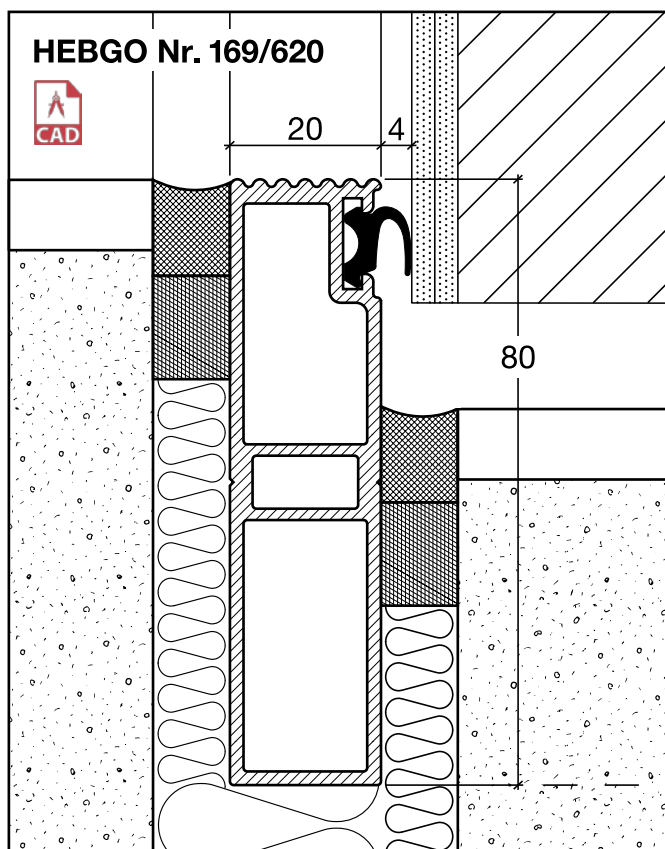


Nr. 620

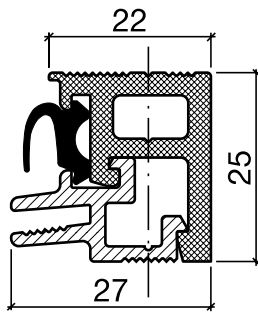
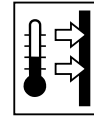
HEBGO-Lippendichtung, TPE-Qualität

Rollen à 50 m

- 620.1** schwarz
- 620.2** braun



Schwellenprofil Nr. 166
 (für auswärts öffnende Türen)
 (Thermo-Schwelle, 2-teilig, steckbar)



Nr. 166.G

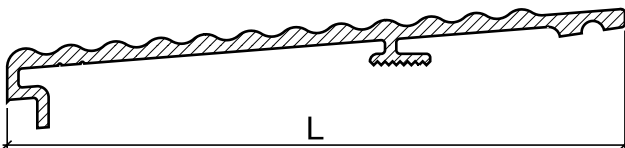
HEBGO-Schwellenprofil aus Aluminium
 Grundprofil, mit Kunststoff-Isolator, grau

Lagerlänge 1100 mm

- 166.G0** blank
- 166.G1** farblos eloxiert
- 166.G2** bronzefarbig eloxiert

Lagerlänge 2500 mm

- 166.G01** blank
- 166.G11** farblos eloxiert
- 166.G21** bronzefarbig eloxiert



Nr. 177.W L = 82 mm
 Nr. 179.W L = 106 mm

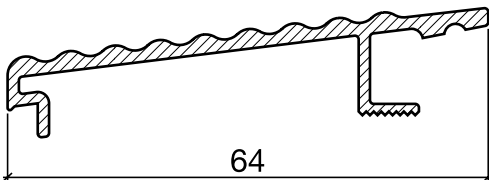
HEBGO-Schwellenprofil aus Aluminium
 Steckprofil

Lagerlänge 5250 mm (♣ = 5)

- 177.W0** blank
- 177.W1** farblos eloxiert
- 177.W2** bronzefarbig eloxiert

- 179.W0** blank
- 179.W1** farblos eloxiert
- 179.W2** bronzefarbig eloxiert

- 164.W0** blank
- 164.W1** farblos eloxiert
- 164.W2** bronzefarbig eloxiert



Nr. 164.W

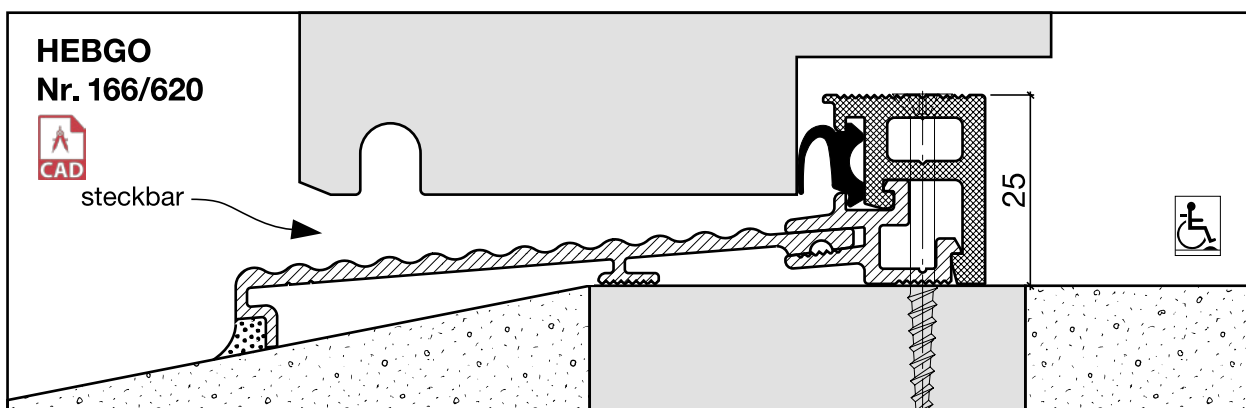


Nr. 620

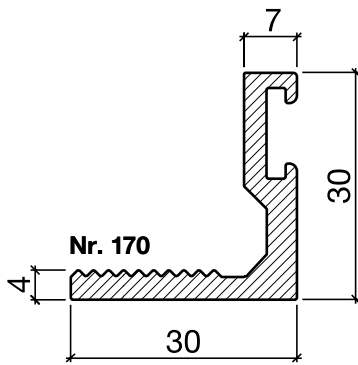
HEBGO-Lippendichtung, TPE-Qualität

Rollen à 50 m

- 620.1** schwarz
- 620.2** braun



Schwellenwinkel Nr. 170



HEBGO-Schwellenwinkel aus Aluminium

Lagerlänge 5250 mm (☼ = 5 + 20)

- 170.0 blank
- 170.1 farblos eloxiert
- 170.2 bronzefarbig eloxiert



Nr. 520

HEBGO-Hohlkammerdichtung, TPE-Qualität

Rollen à 50 m

- 520.1 schwarz

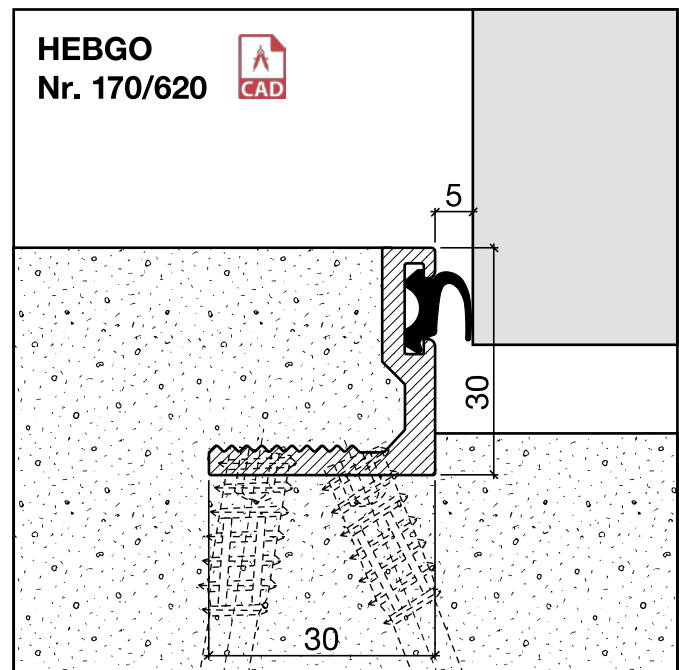
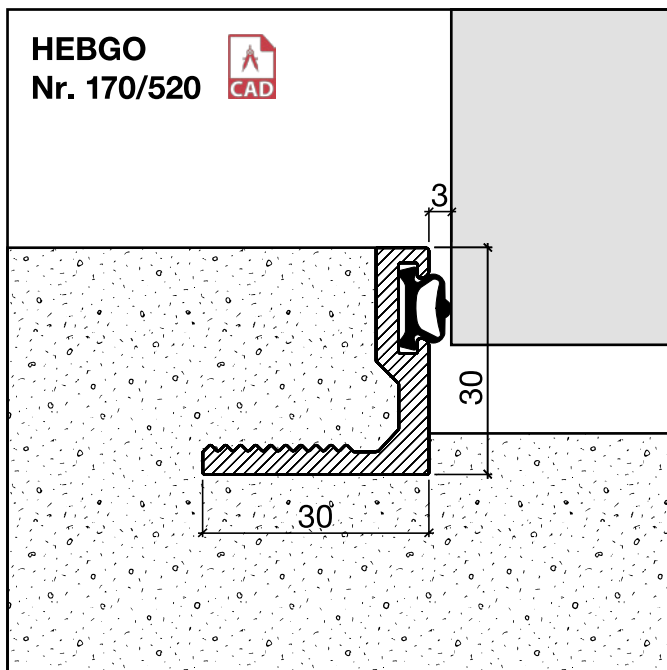


Nr. 620

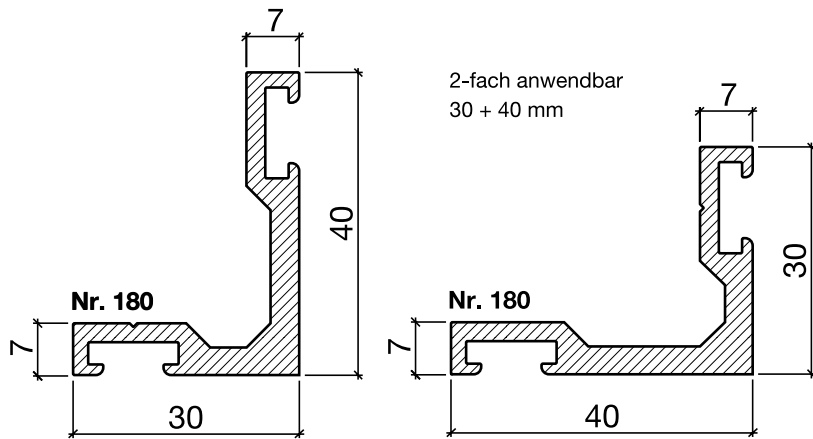
HEBGO-Lippendichtung, TPE-Qualität

Rollen à 50 m

- 620.1 schwarz
- 620.2 braun



Schwellenwinkel Nr. 180 (30/40 mm)



HEBGO-Schwellenwinkel aus Aluminium

Lagerlänge 5250 mm (♣ = 5 + 20)

- 180.0 blank
- 180.1 farblos eloxiert
- 180.2 bronzefarbig eloxiert



Nr. 520

HEBGO-Hohlkammerdichtung, TPE-Qualität

Rollen à 50 m

- 520.1 schwarz

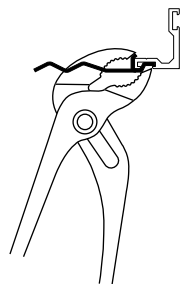


Nr. 620

HEBGO-Lippendichtung, TPE-Qualität

Rollen à 50 m

- 620.1 schwarz
- 620.2 braun



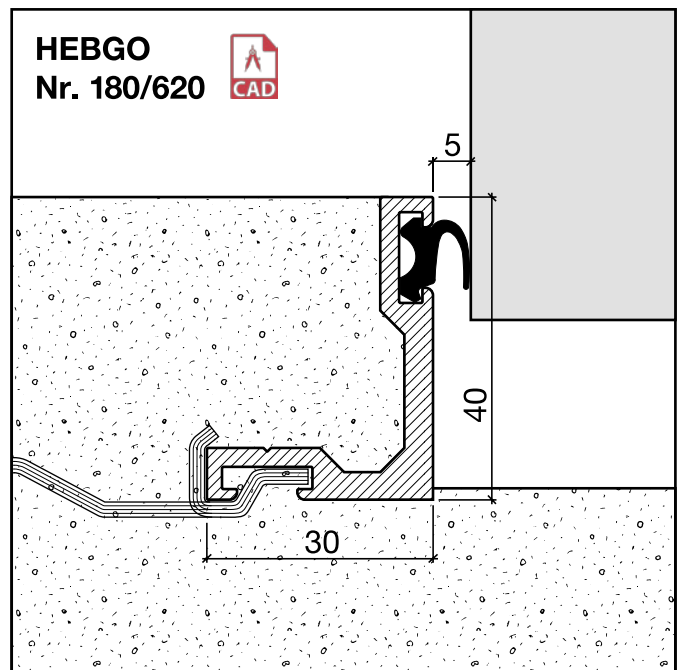
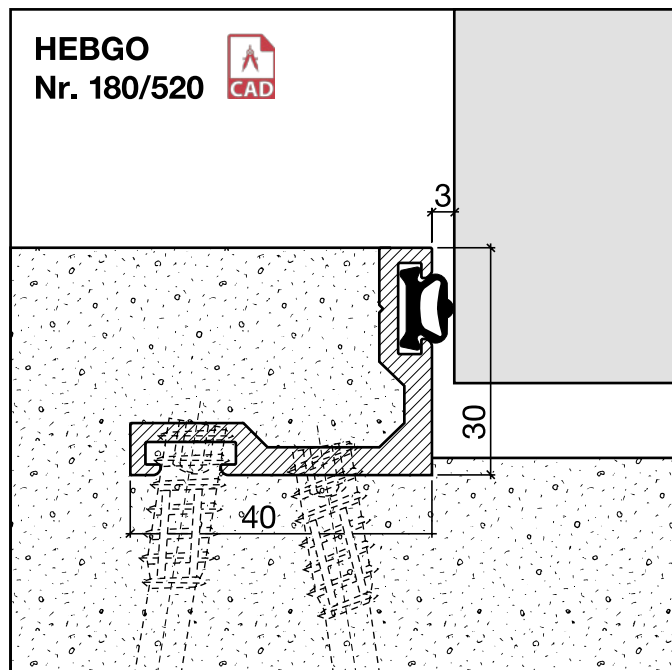
Montage ohne Nieten



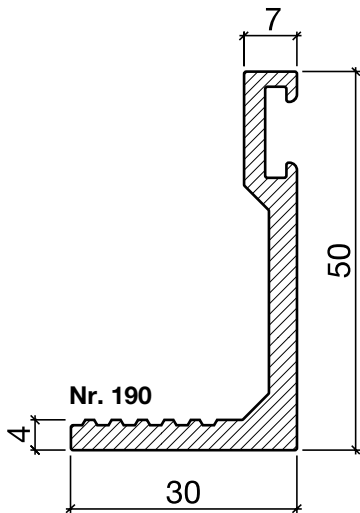
Nr. 906

HEBGO-Steindolle, promatverzinkt zur Montage ohne Nieten (für 1 Lagerlänge)

- 906.2 1 Schachtel à 20 Stück



Schwellenwinkel Nr. 190



HEBGO-Schwellenwinkel aus Aluminium

Lagerlänge 5250 mm (☼ = 5)

190.0 blank



Nr. 520

HEBGO-Hohlkammerdichtung, TPE-Qualität

Rollen à 50 m

520.1 schwarz



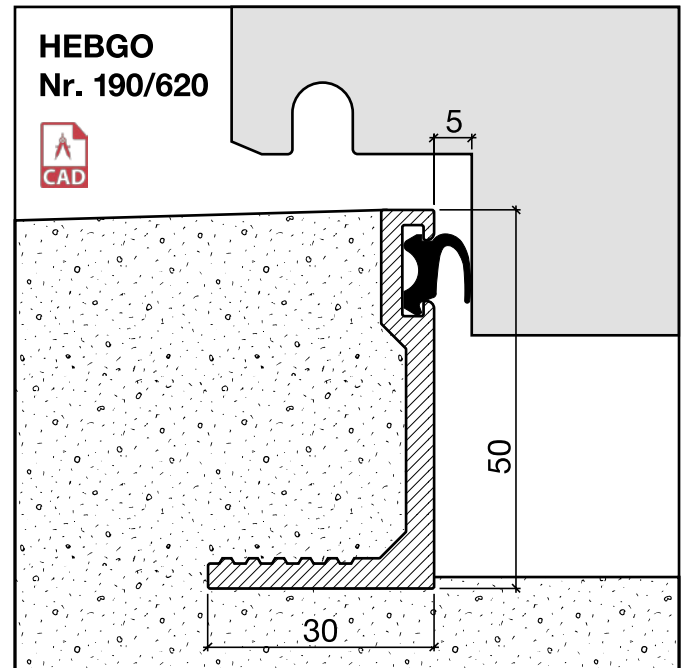
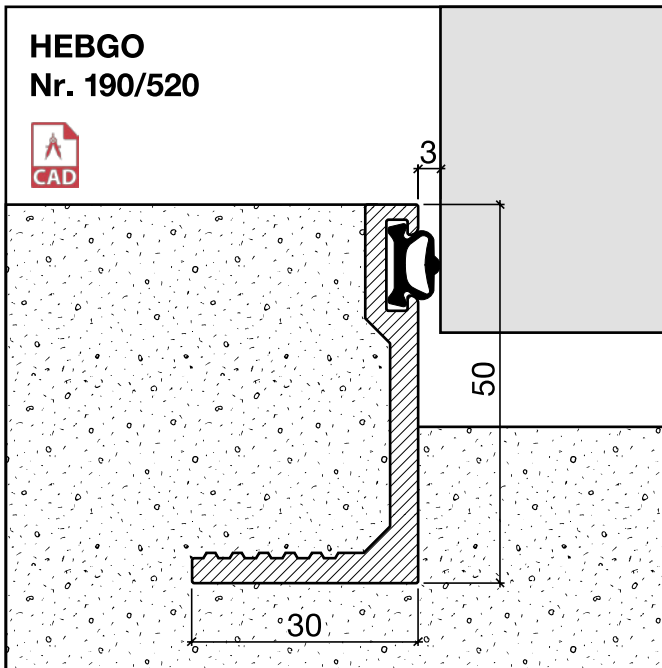
Nr. 620

HEBGO-Lippendichtung, TPE-Qualität

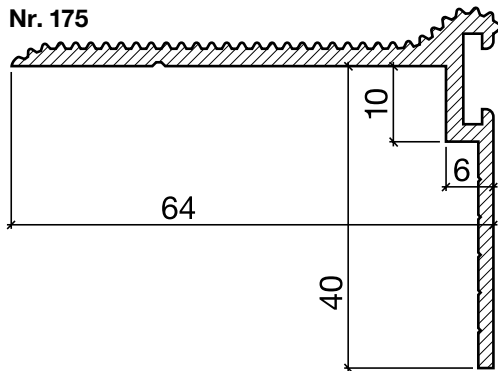
Rollen à 50 m

620.1 schwarz

620.2 braun



Sanierungsprofil Nr. 175 (Türschwelle)



HEBGO-Sanierungsprofil aus Aluminium

Lagerlänge 5250 mm (☼ = 5)

- 175.0** blank
- 175.1** farblos eloxiert



Nr. 520

HEBGO-Hohlkammerdichtung, TPE-Qualität

Rollen à 50 m

- 520.1** schwarz

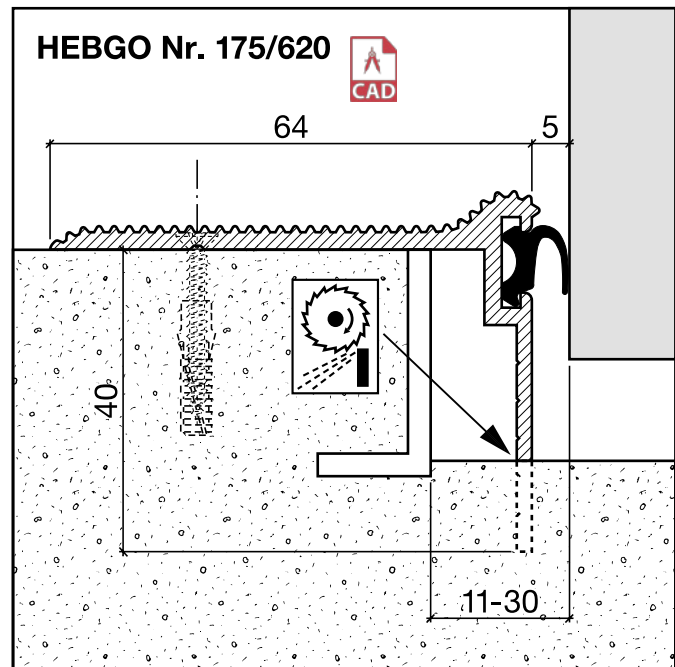
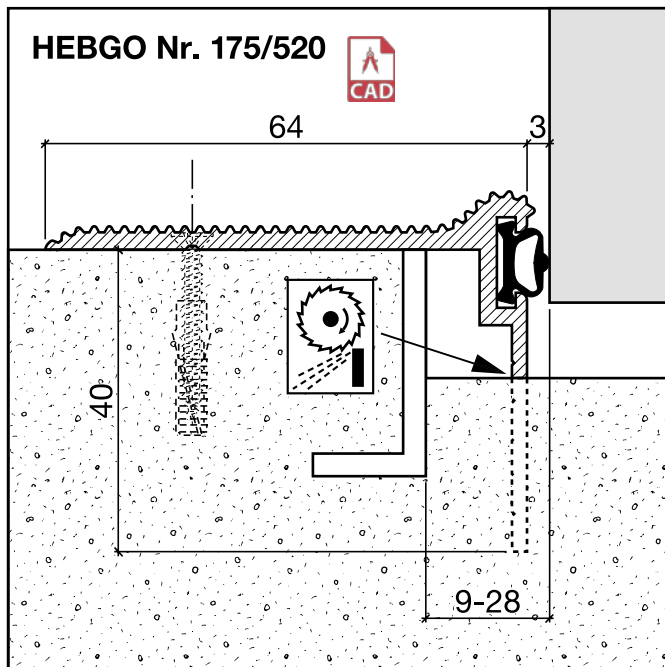


Nr. 620

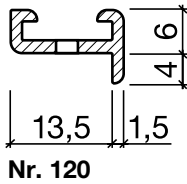
HEBGO-Lippendichtung, TPE-Qualität

Rollen à 50 m

- 620.1** schwarz
- 620.2** braun



Das Aluprofil wird durch Abräsen des 40 mm hohen Abstützsteges genau der gewünschten Schwellenhöhe angepasst. Es bildet zusammen mit der alterungsbeständigen EPDM-Gummidichtung den neuen Schwellenanschlag.



HEBGO-Halteprofil aus Aluminium

vorgelocht 2,9 mm, alle 150 mm

Lagerlänge 5250 mm (☼ = 20)

- 120.0** blank
- 120.1** farblos eloxiert
- 120.2** bronzefarbig eloxiert



Nr. 520

HEBGO-Hohlkammerdichtung, TPE-Qualität

Rollen à 50 m

- 520.1** schwarz

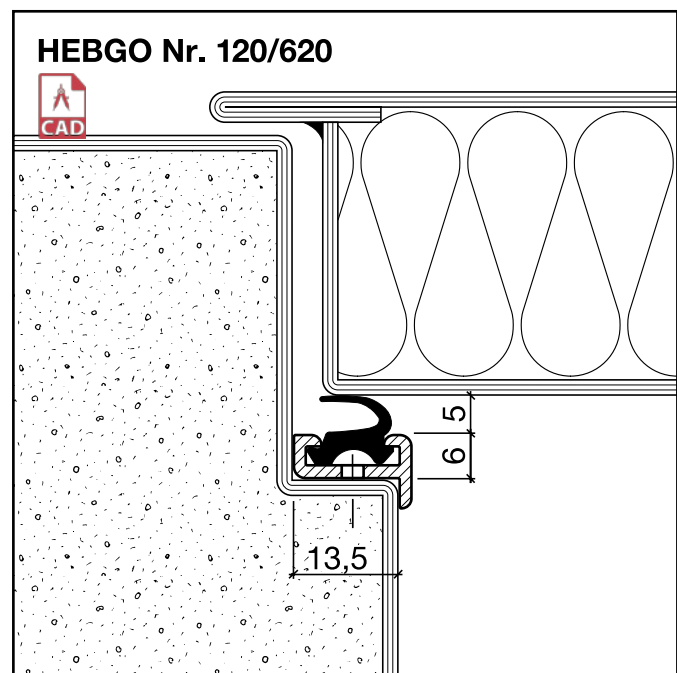
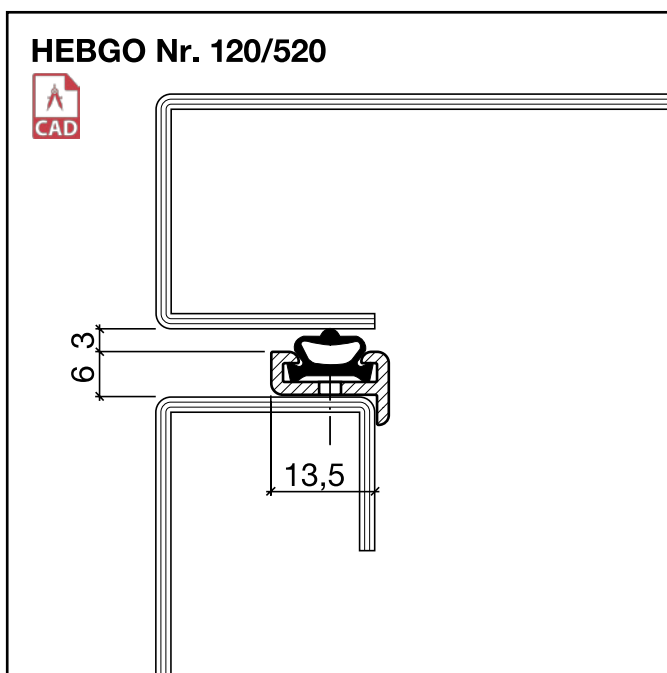


Nr. 620

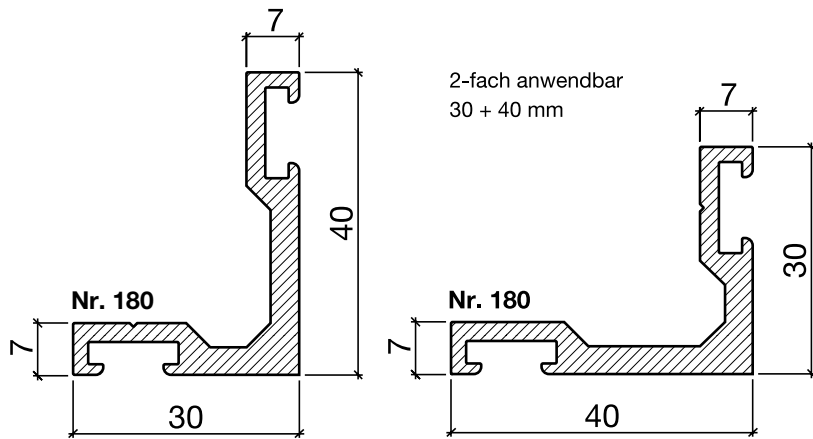
HEBGO-Lippendichtung, TPE-Qualität

Rollen à 50 m

- 620.1** schwarz
- 620.2** braun EPDM



Dichtungsprofil Nr. 180 für Metallbau (Türschwellen 30/40 mm)



HEBGO-Schwellenwinkel aus Aluminium

Lagerlänge 5250 mm (♣ = 5 + 20)

- 180.0 blank
- 180.1 farblos eloxiert
- 180.2 bronzefarbig eloxiert



Nr. 520

HEBGO-Hohlkammerdichtung, TPE-Qualität

Rollen à 50 m

- 520.1 schwarz

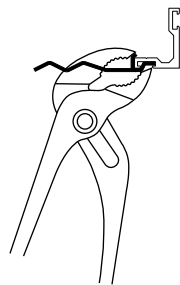


Nr. 620

HEBGO-Lippendichtung, TPE-Qualität

Rollen à 50 m

- 620.1 schwarz
- 620.2 braun EPDM



Montage ohne Nieten



Nr. 906

HEBGO-Steindolle, promatverzinkt zur Montage ohne Nieten (für 1 Lagerlänge)

- 906.2 1 Schachtel à 20 Stück

