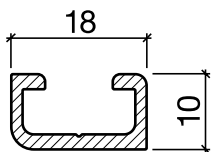


# Dichtungsprofil Nr. 117 (schwereTüren)



Nr. 117

## HEBGO-Halteprofil aus Aluminium

Lagerlänge 5250 mm (☼ = 20)

- 117.0 blank
- 117.1 farblos eloxiert
- 117.2 bronzefarbig eloxiert



Nr. 510

## HEBGO-Hohlkammerdichtung, TPE-Qualität

Rollen à 50 m

- 510.1 schwarz

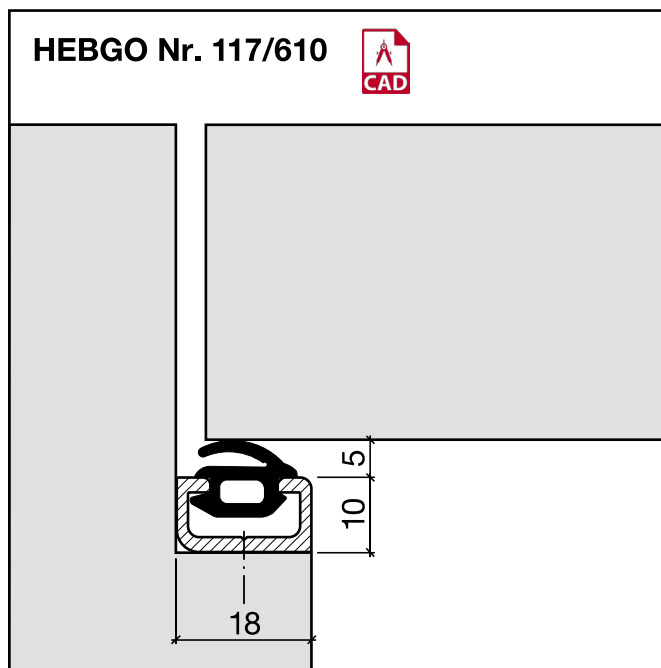
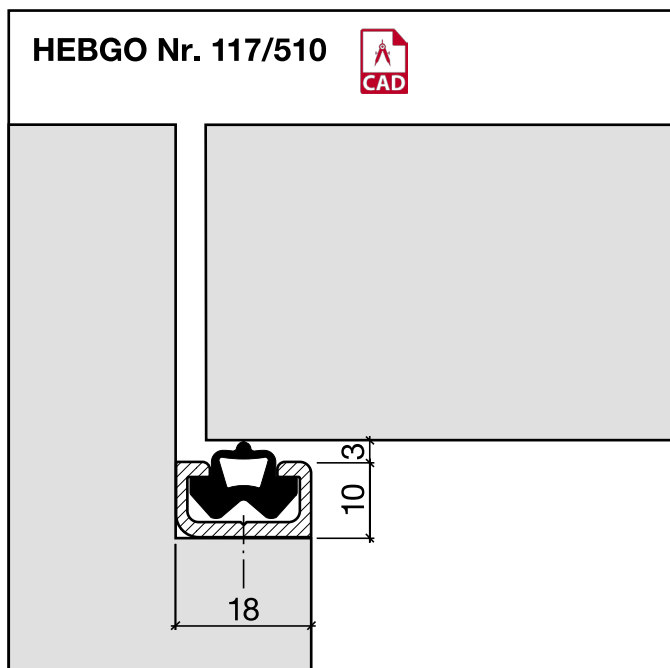


Nr. 610

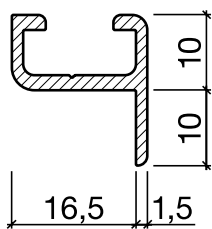
## HEBGO-Lippendichtung, TPE-Qualität

Rollen à 50 m

- 610.1 schwarz



# Dichtungsprofil Nr. 110 (schwereTüren)



Nr. 110

## HEBGO-Halteprofil aus Aluminium

Lagerlänge 5250 mm (☼ = 20)

- 110.0 blank
- 110.1 farblos eloxiert
- 110.2 bronzefarbig eloxiert



Nr. 510

## HEBGO-Hohlkammerdichtung, TPE-Qualität

Rollen à 50 m

- 510.1 schwarz

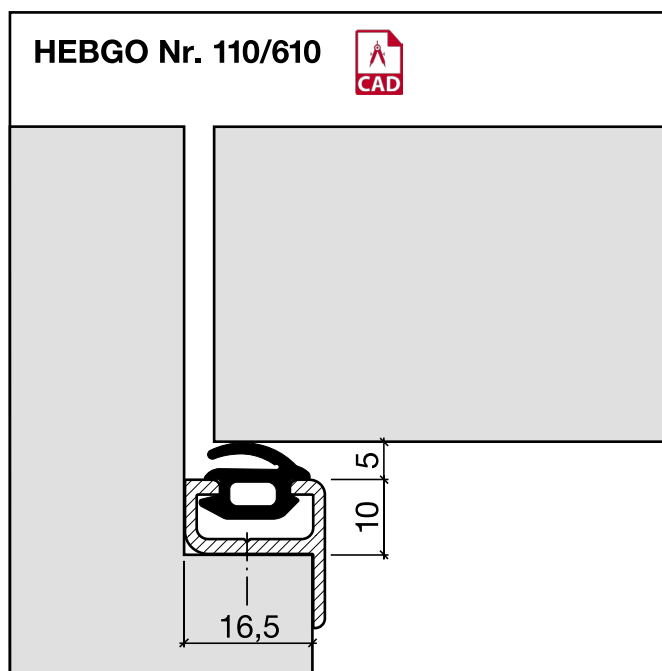
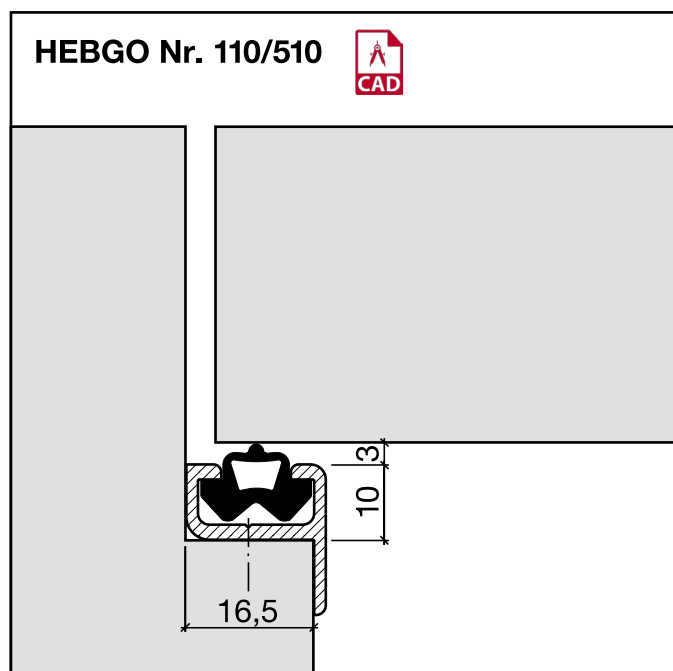


Nr. 610

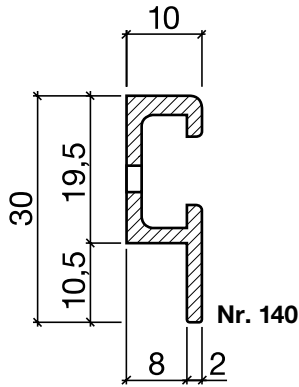
## HEBGO-Lippendichtung, TPE-Qualität

Rollen à 50 m

- 610.1 schwarz



# Schwelldichtung Nr. 140



## HEBGO-Schwellenprofil aus Aluminium

vorgelocht 3.5 mm, alle 150 mm

Lagerlänge 5250 mm (☼ = 10)

- 140.0** blank
- 140.1** farblos eloxiert
- 140.2** bronzefarbig eloxiert



Nr. 510

## HEBGO-Hohlkammerdichtung, TPE-Qualität

Rollen à 50 m

- 510.1** schwarz

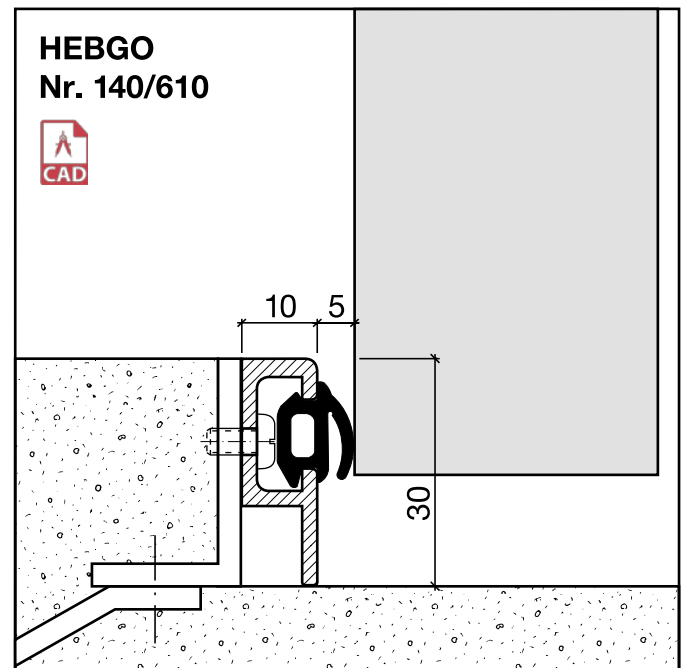
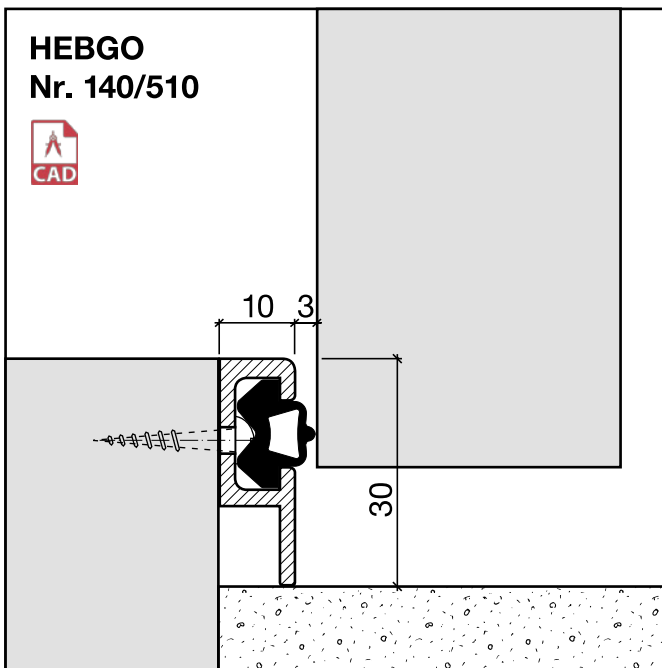


Nr. 610

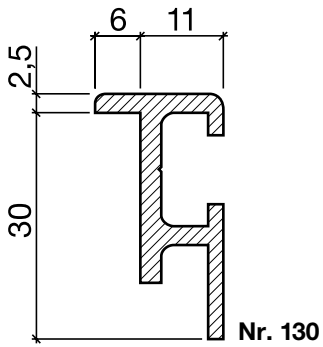
## HEBGO-Lippendichtung, TPE-Qualität

Rollen à 50 m

- 610.1** schwarz



# Schwelldichtung Nr. 130



## HEBGO-Schwellenprofil aus Aluminium

Lagerlänge 5250 mm (☼ = 10)

- 130.0** blank
- 130.1** farblos eloxiert
- 130.2** bronzefarbig eloxiert



Nr. 510

## HEBGO-Hohlkammerdichtung, TPE-Qualität

Rollen à 50 m

- 510.1** schwarz

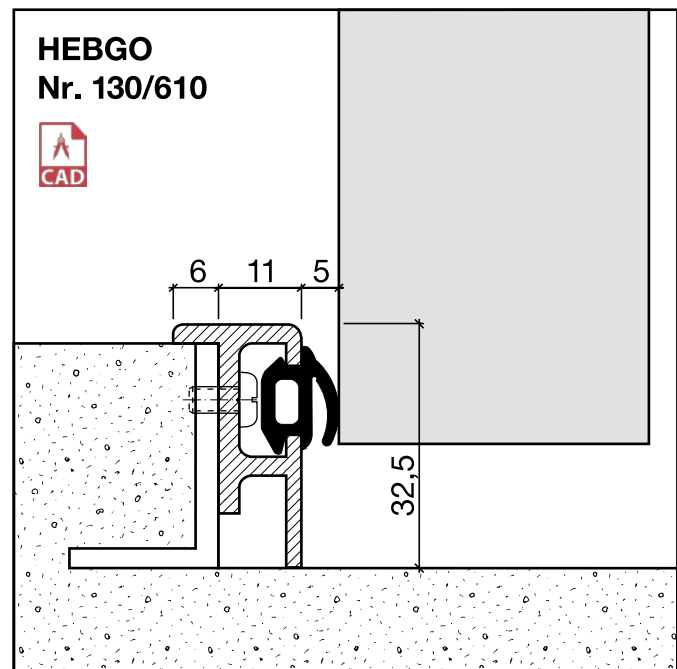
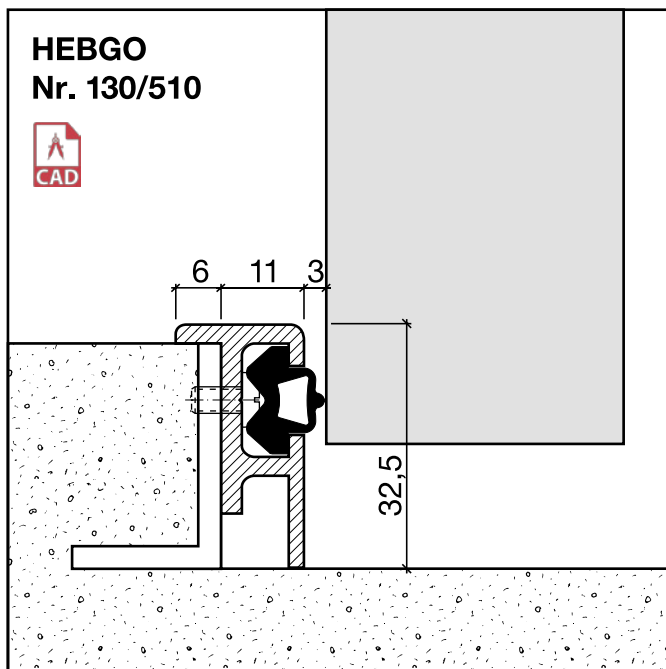


Nr. 610

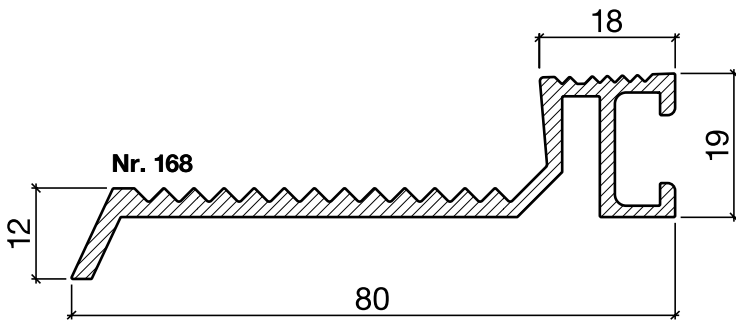
## HEBGO-Lippendichtung, TPE-Qualität

Rollen à 50 m

- 610.1** schwarz



# Schwellenprofil Nr. 168



## HEBGO-Schwellenprofil aus Aluminium

Lagerlänge 5250 mm (☼ = 5)

- 168.0 blank
- 168.1 farblos eloxiert
- 168.2 bronzefarbig eloxiert



Nr. 510

## HEBGO-Hohlkammerdichtung, TPE-Qualität

Rollen à 50 m

- 510.1 schwarz

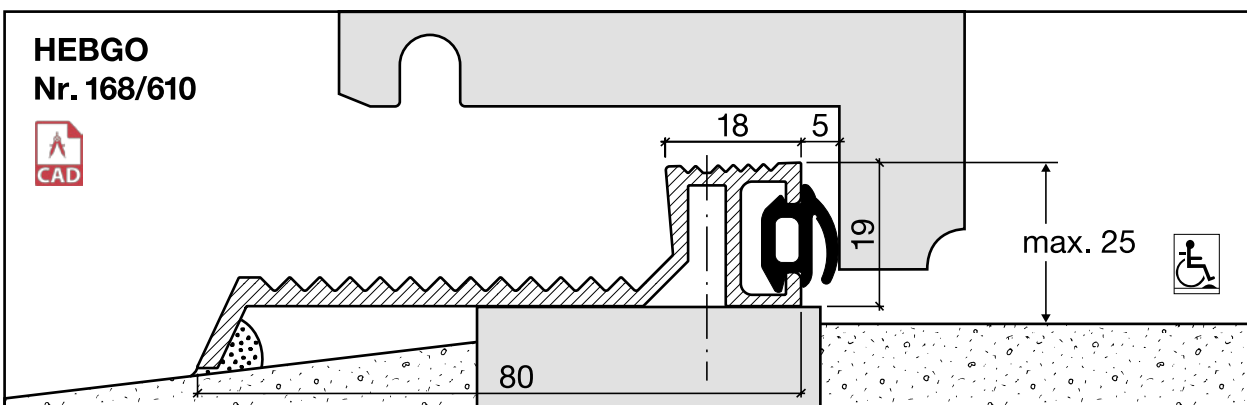
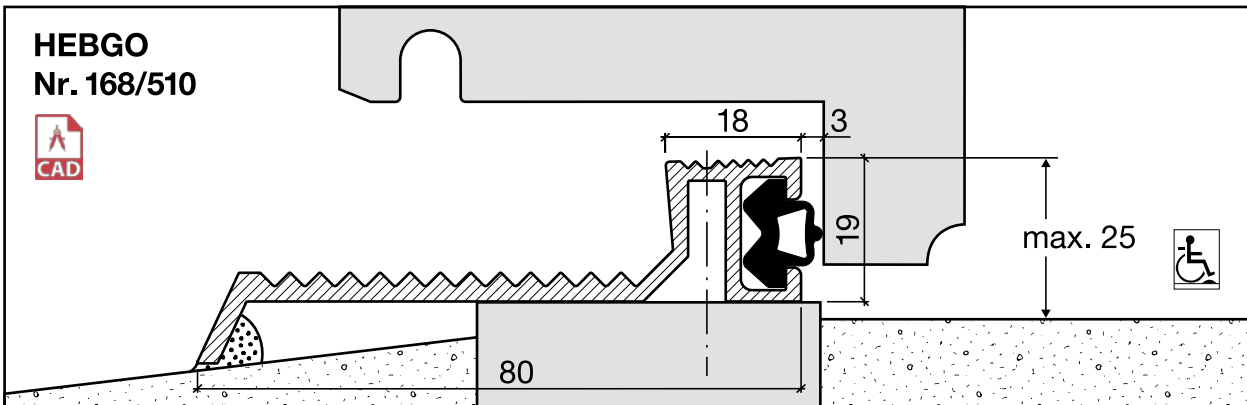


Nr. 610

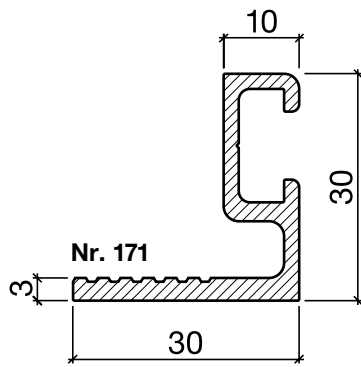
## HEBGO-Lippendichtung, TPE-Qualität

Rollen à 50 m

- 610.1 schwarz



# Schwellenwinkel Nr. 171



## HEBGO-Schwellenwinkel aus Aluminium

Lagerlänge 5250 mm (☼ = 5)

- 171.0 blank
- 171.1 farblos eloxiert
- 171.2 bronzefarbig eloxiert



Nr. 510

## HEBGO-Hohlkammerdichtung, TPE-Qualität

Rollen à 50 m

- 510.1 schwarz

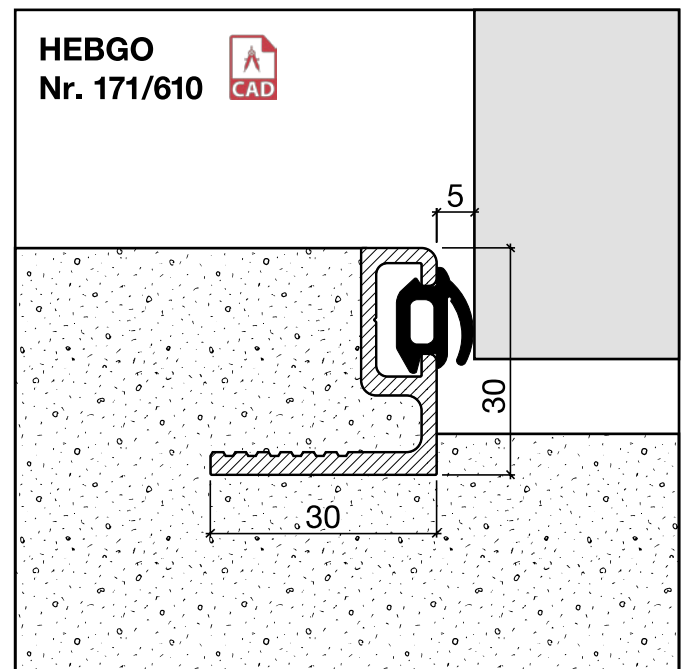
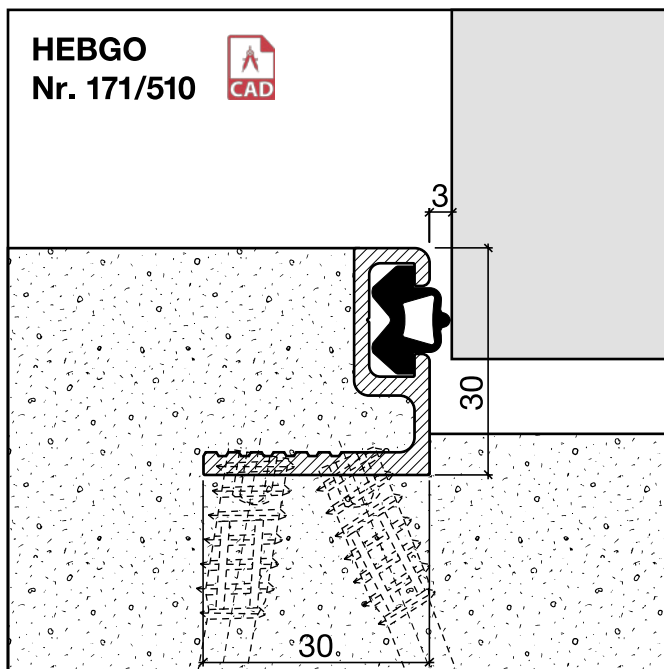


Nr. 610

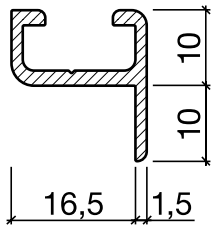
## HEBGO-Lippendichtung, TPE-Qualität

Rollen à 50 m

- 610.1 schwarz



# Dichtungsprofil Nr. 110 für Metallbau



Nr. 110

## HEBGO-Halteprofil aus Aluminium

Lagerlänge 5250 mm (☼ = 20)

- 110.0** blank
- 110.1** farblos eloxiert
- 110.2** bronzefarbig eloxiert



Nr. 510

## HEBGO-Hohlkammerdichtung, TPE-Qualität

Rollen à 50 m

- 510.1** schwarz

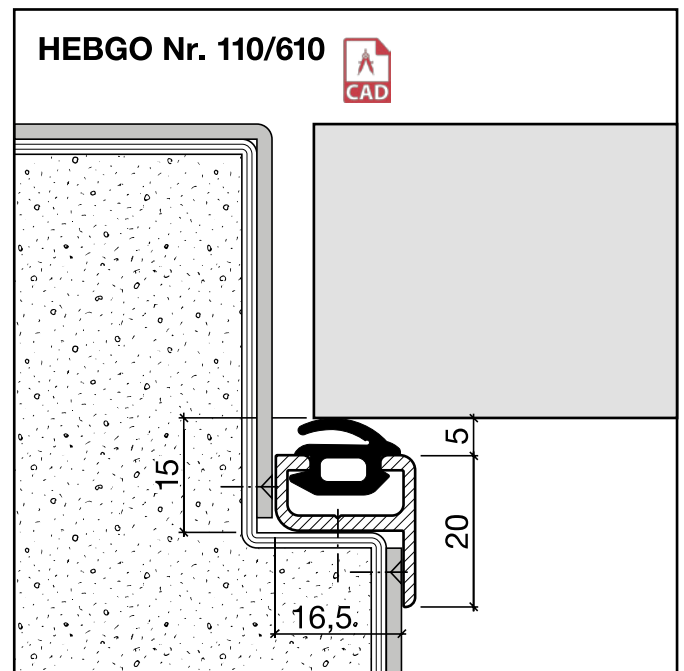
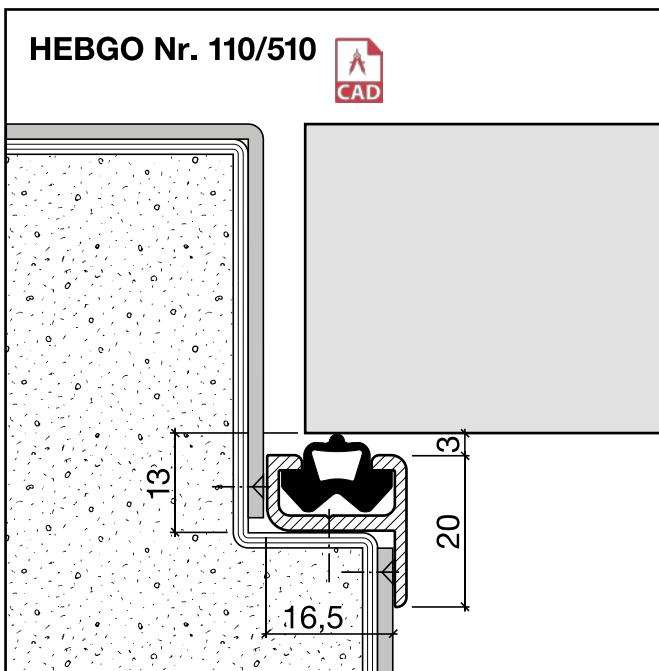


Nr. 610

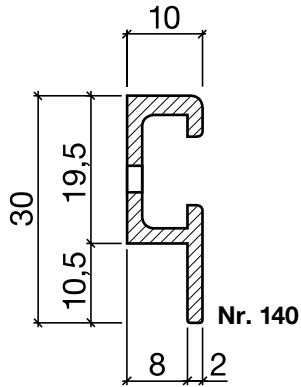
## HEBGO-Lippendichtung, TPE-Qualität

Rollen à 50 m

- 610.1** schwarz



# Dichtungsprofil Nr. 140 für Metallbau (Türschwelle)



## HEBGO-Schwellenprofil aus Aluminium

vorgelocht 3.5 mm, alle 150 mm

Lagerlänge 5250 mm (☼ = 10)

- 140.0** blank
- 140.1** farblos eloxiert
- 140.2** bronzefarbig eloxiert



Nr. 510

## HEBGO-Hohlkammerdichtung, TPE-Qualität

Rollen à 50 m

- 510.1** schwarz

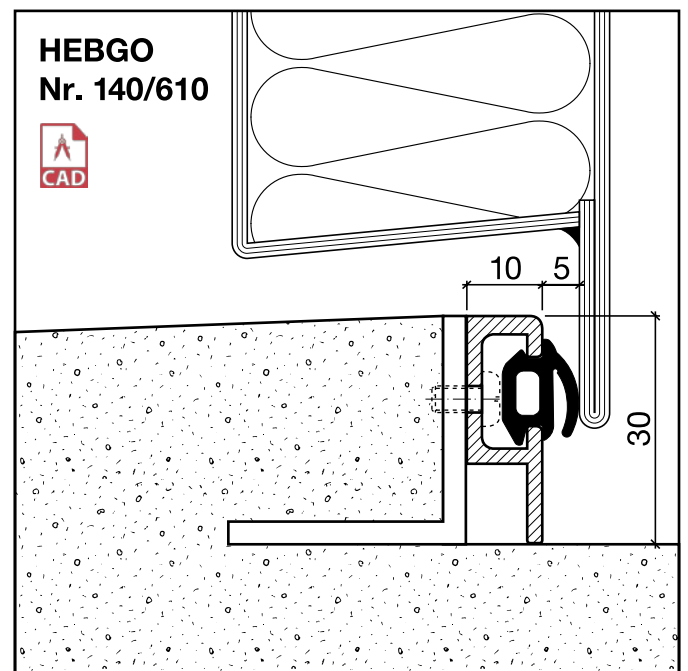
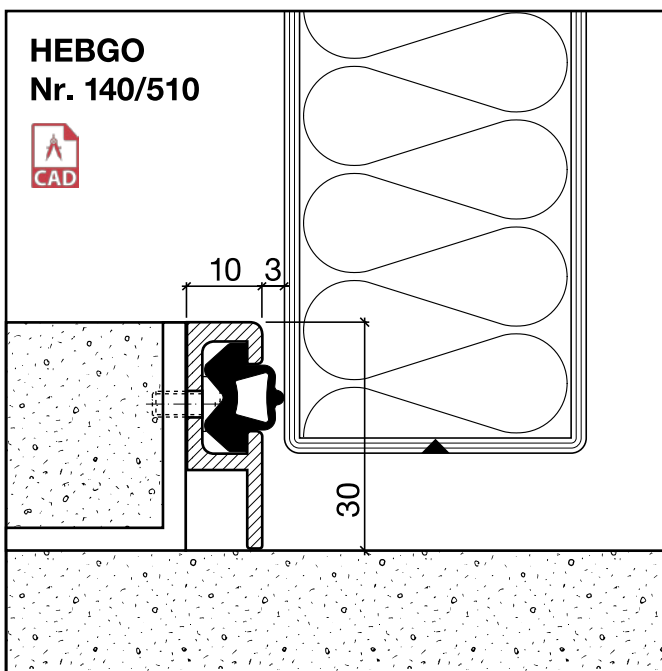


Nr. 610

## HEBGO-Lippendichtung, TPE-Qualität

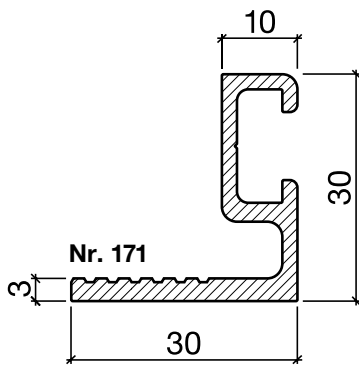
Rollen à 50 m

- 610.1** schwarz





# Dichtungsprofil Nr. 171 für Metallbau (Türschwelle)



## HEBGO-Schwellenwinkel aus Aluminium

Lagerlänge 5250 mm (☼ = 5)

- 171.0** blank
- 171.1** farblos eloxiert
- 171.2** bronzefarbig eloxiert



**Nr. 510**

## HEBGO-Hohlkammerdichtung, TPE-Qualität

Rollen à 50 m

- 510.1** schwarz



**Nr. 610**

## HEBGO-Lippendichtung, TPE-Qualität

Rollen à 50 m

- 610.1** schwarz

