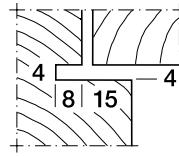


# Gummiprofil zum Einnuten Nr. 535 (Türen)

Mit Hohlkammer zum starken Isolieren plus Lippe zum sanften Dichten.



## HEBGO-Kombidichtung, Silikon-Qualität

Rollen à 50 m

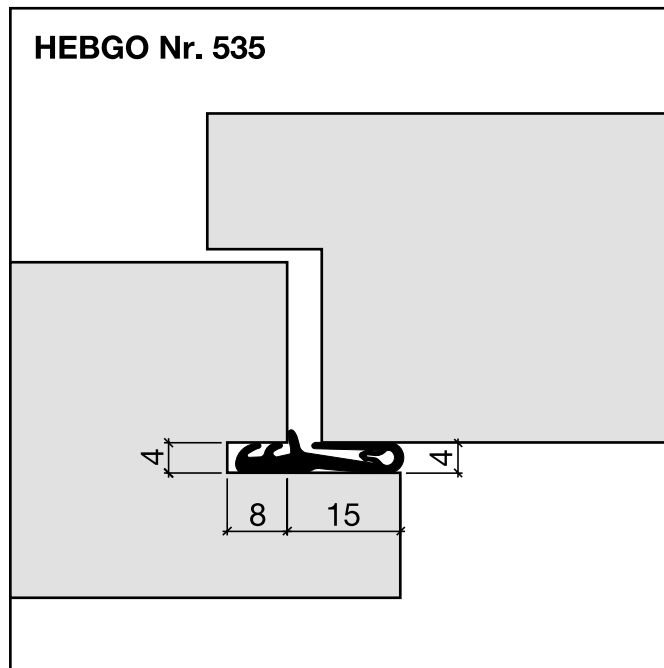
Kleinpackungen à 7 m



Nr. 535



<b>535.1004</b>	gelb	<b>535.7038k</b>	grau
<b>535.3003</b>	rot	<b>535.8003k</b>	HEBGO-braun
<b>535.6029</b>	grün	<b>535.8019k</b>	graubraun
<b>535.7038</b>	grau	<b>535.9010k</b>	weiss
<b>535.8003</b>	HEBGO-braun	<b>535.9011k</b>	schwarz
<b>535.8019</b>	graubraun		
<b>535.9010</b>	weiss		
<b>535.9011</b>	schwarz		



# Brandschutzsystem EI30 (für Türen mit Holzrahmen)



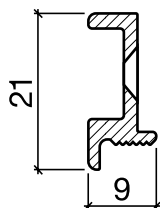
## Funktion

Im Brandfall erhitzt sich das Alu-Speziallegierungsprofil und leitet die Wärme sofort zum Aufschäumstreifen. Der Aufschäumstreifen expandiert bei einer Temperatur von 150 °C und wird dadurch zu einer hochwirksamen Falzdichtung. Durch das kompakte Verschliessen des Türfalzes wird die Luftzufuhr an den Brandherd unterbunden und der Durchgang des Feuers zwischen Rahmen und Türe verhindert.

## Einsatz

Das HEBGO-Brandschutzsystem EI30 ist für eine Rahmenfalztiefe von 42 mm ausgelegt.

## Profile



Nr. 145

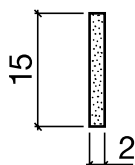


### HEBGO-Wärmeleitprofil aus Alu-Speziallegierung

Lagerlänge 2150 mm

vorgelocht für SK-Schrauben 3,5 mm

**145.0** blank



Nr. 745

### HEBGO-Aufschäumstreifen, Intumex-Qualität

Lagerlänge 2150 mm

selbstklebend

**745.1** schwarz

**745.6** rot

**745.9** weiss



Nr. 535



### HEBGO-Kombidichtung, Silikon-Qualität

Rollen à 50 m

Kleinpackungen à 7 m

**535.1004** gelb

**535.3003** rot

**535.6029** grün

**535.7038** grau

**535.8003** HEBGO-braun

**535.8019** graubraun

**535.9010** weiss

**535.9011** schwarz

**535.7038k** grau

**535.8003k** HEBGO-braun

**535.8019k** graubraun

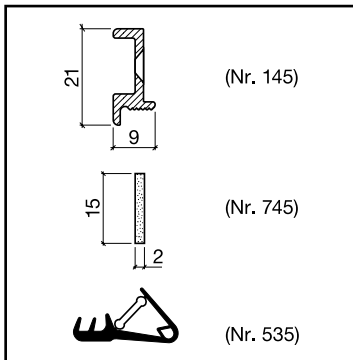
**535.9010k** weiss

**535.9011k** schwarz

# Brandschutzsystem EI30 (für Türen mit Holzrahmen)



## Set



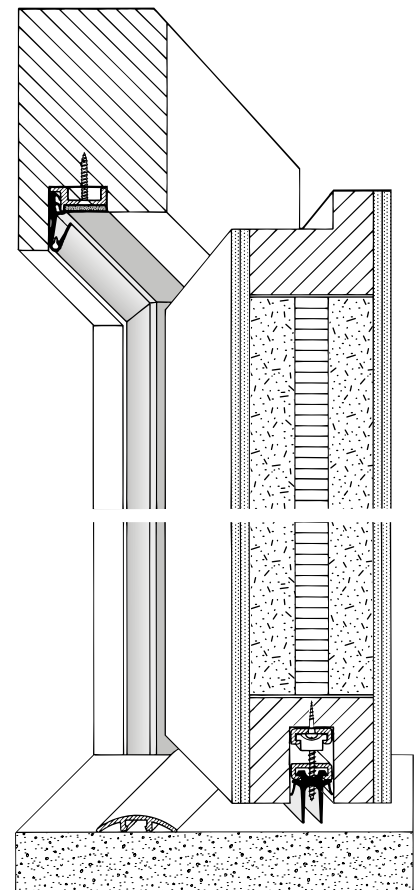
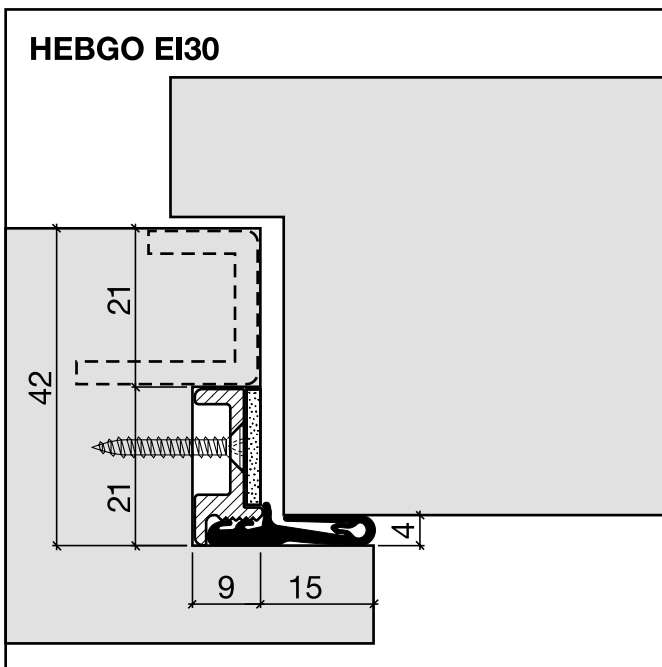
Nr. 945

### 945.1 HEBGO-Set für Brandschutzsystem EI30 (für 1 Türe max. 1025 x 2125 mm)

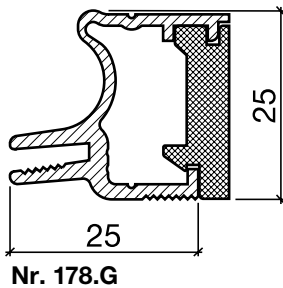
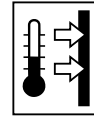
#### Inhalt

Wärmeleitprofil Nr. 145  
 Aufschäumstreifen Nr. 745  
 Kombidichtung Nr. 535.8019 graubraun  
 je: 2 x 2150 mm (seitwärts)  
 1 x 1075 mm (oben)

## Einbaubeispiele



# Schwellenprofil Nr. 178 (Thermo-Schwelle, 2-teilig, steckbar)



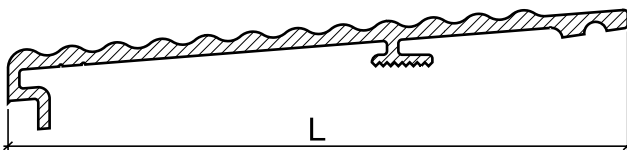
## HEBGO-Schwellenprofil aus Aluminium Grundprofil, mit Kunststoff-Isolator, grau

Lagerlänge 1100 mm

- 178.G0 blank
- 178.G1 farblos eloxiert
- 178.G2 bronzefarbig eloxiert

Lagerlänge 2500 mm

- 178.G01 blank
- 178.G11 farblos eloxiert
- 178.G21 bronzefarbig eloxiert



Nr. 177.W L = 82 mm  
Nr. 179.W L = 106 mm

## HEBGO-Schwellenprofil aus Aluminium Steckprofil

Lagerlänge 5250 mm (♣ = 5)

- 177.W0 blank
- 177.W1 farblos eloxiert
- 177.W2 bronzefarbig eloxiert

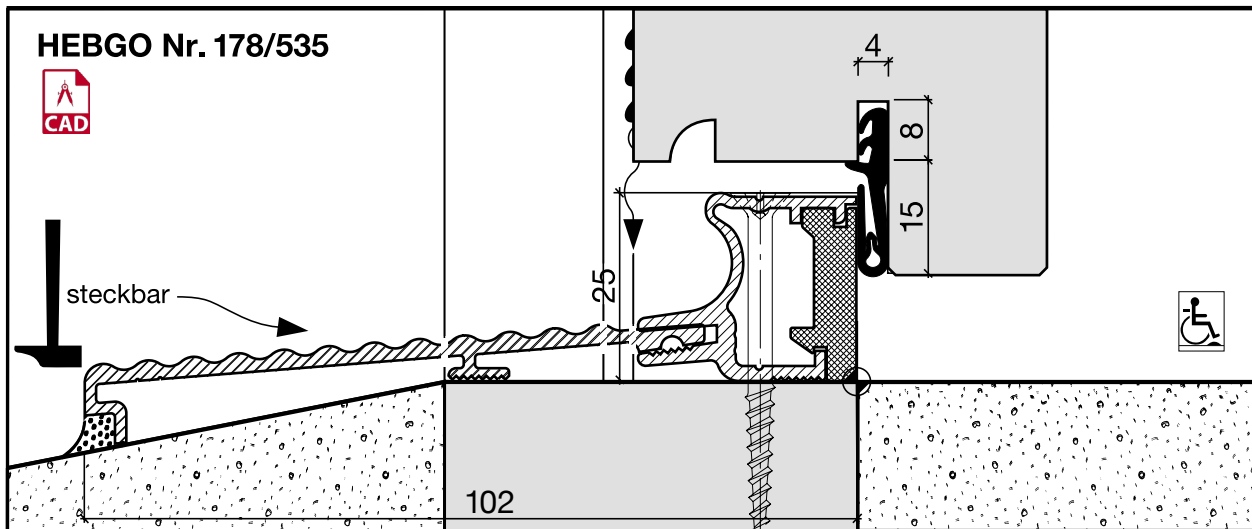
- 179.W0 blank
- 179.W1 farblos eloxiert
- 179.W2 bronzefarbig eloxiert



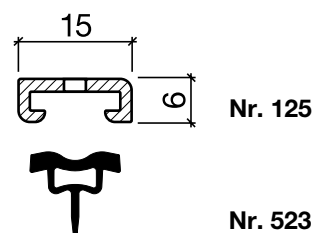
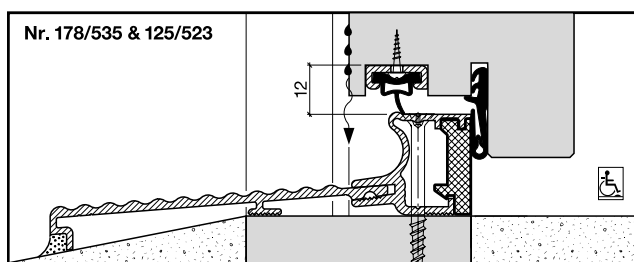
## HEBGO-Kombidichtung, Silikon-Qualität

Rollen à 50 m

- |          |             |              |
|----------|-------------|--------------|
| 535.7038 | grau        | RAL-Nr. 7038 |
| 535.8003 | HEBGO-braun | RAL-Nr. 8003 |
| 535.8019 | graubraun   | RAL-Nr. 8019 |
| 535.9010 | weiss       | RAL-Nr. 9010 |
| 535.9011 | schwarz     | RAL-Nr. 9011 |



## Variante "Plus" (mit Schleifdichtung für extreme Schlagregensicherheit)



Profildetails siehe Seite B. 08

Preise und weitere Bestellinformationen  
siehe separate Preisliste