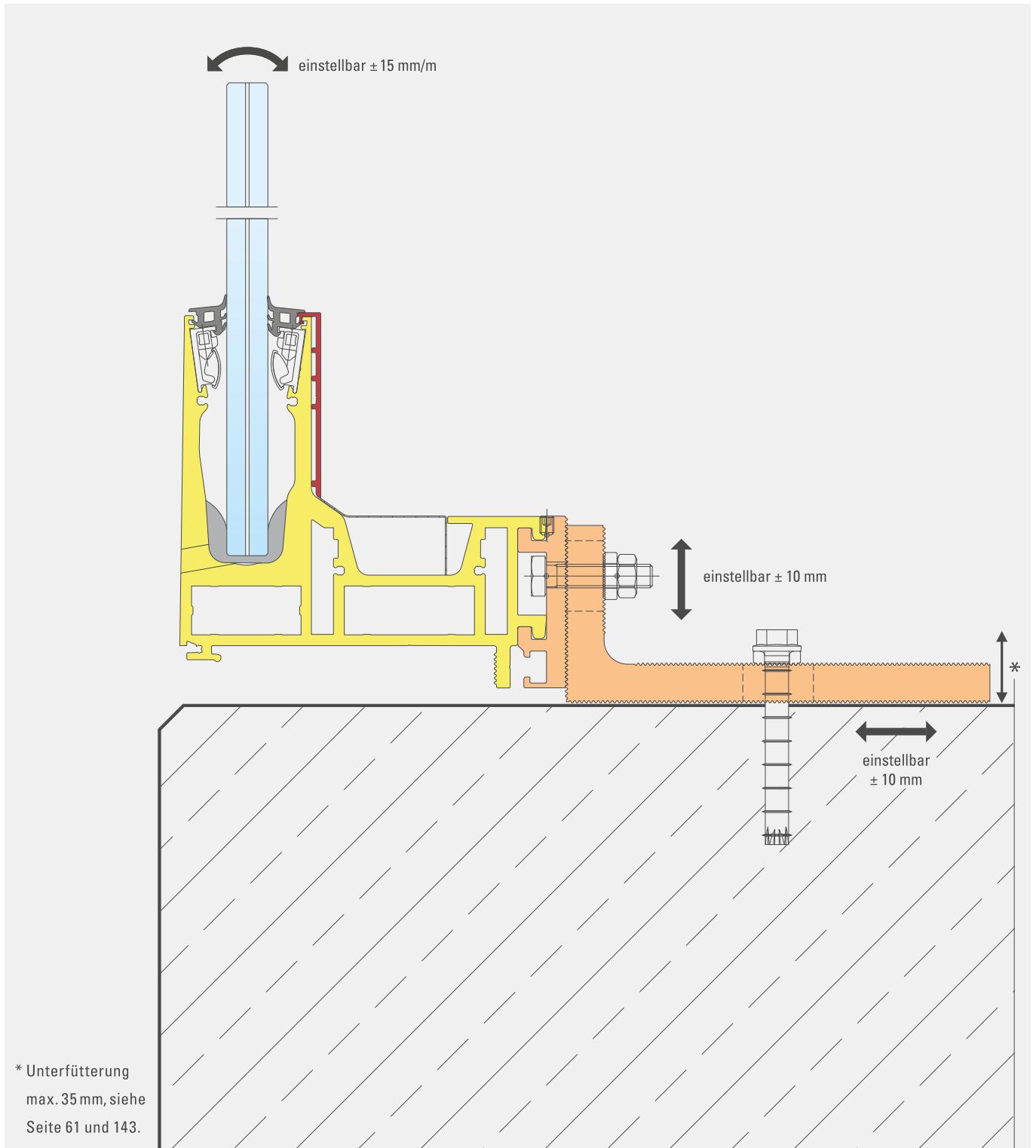
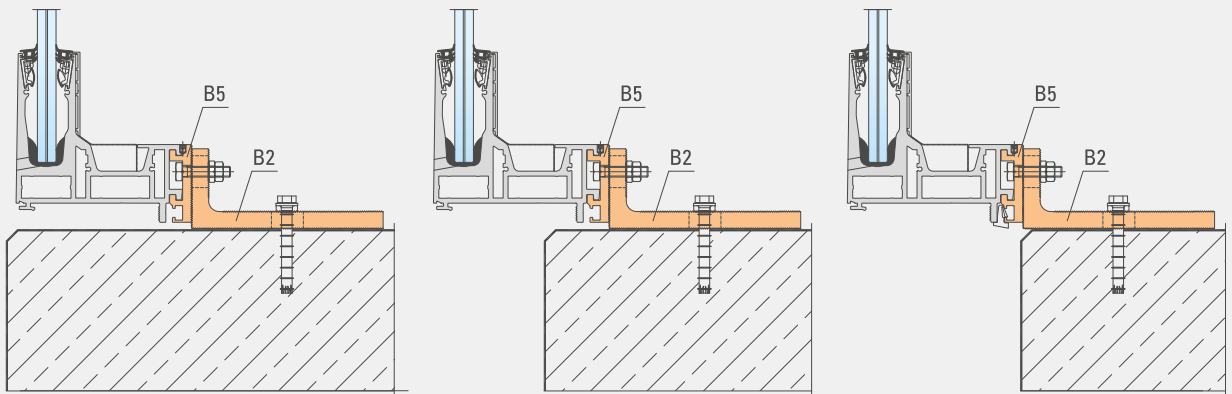


### System 4

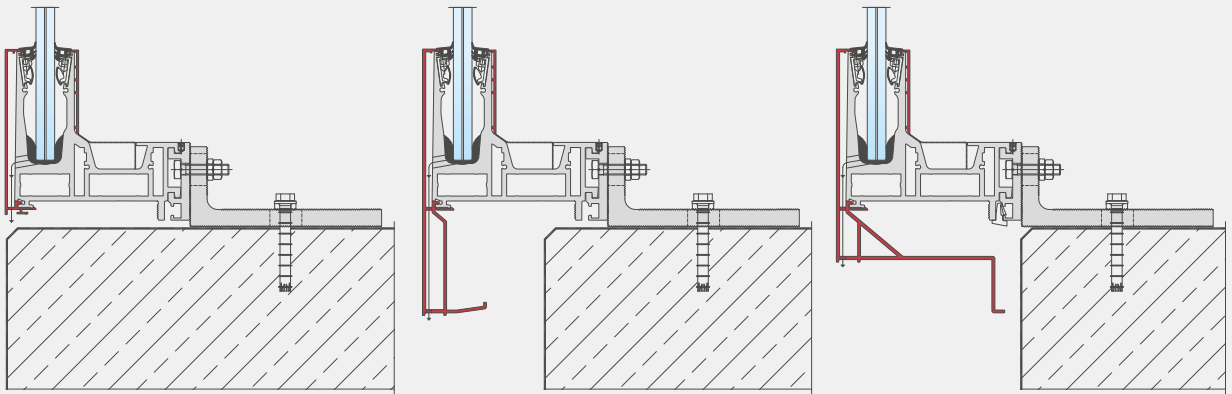
#### Masterplan



**Montage**



**Blenden**

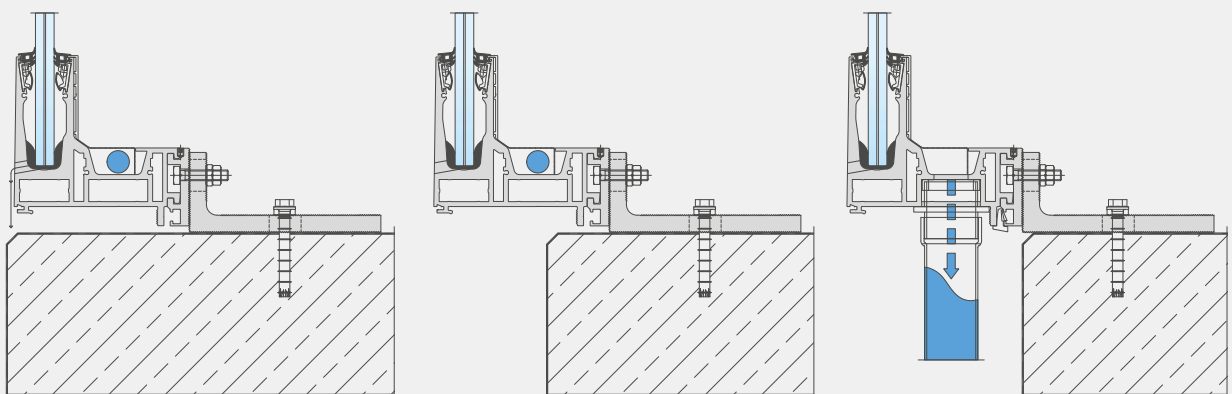


BLA-1

BLA-3

BLA-2

**Wasserführung**

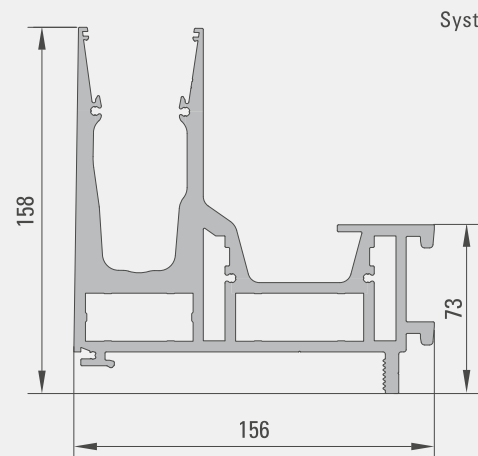


Seitlich

Seitlich

Nach unten mit Fallrohr DN50

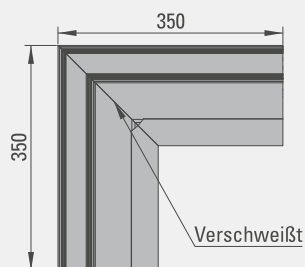
### Systemprofil



Systemprofil

Kundenspezifische Lieferlängen: bis 7.500 mm  
Glaseinstand ca. 100 mm  
Gewicht: 12,4 kg/m

#### 90°-Außenecke

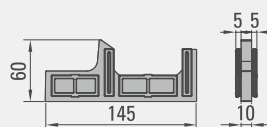


Variable Gradzahl auf Anfrage

#### Oberfläche



#### Stoßformteil EPDM



#### Anwendung Stoßformteil

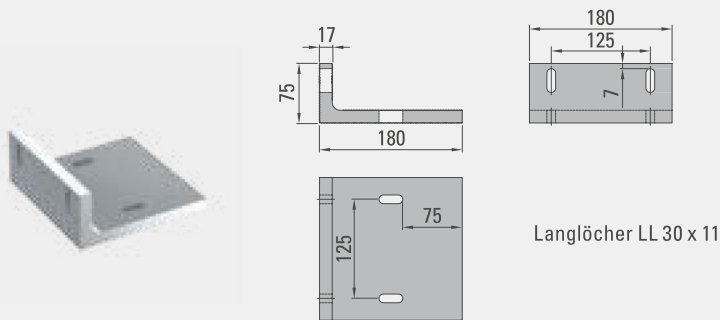


## System 4

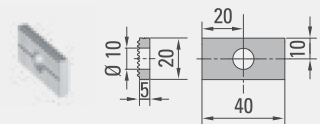
mit Kombination der Befestigungselemente B2 und B5



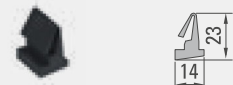
Befestigungselement B2



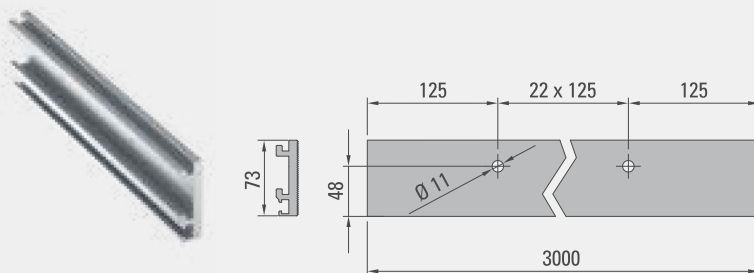
Unterlegplatte



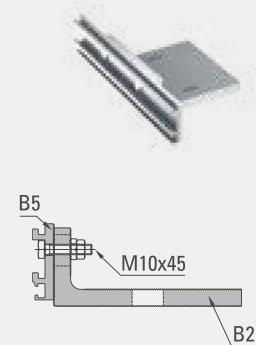
Sicherungsclip



Befestigungselement B5



Kombination B5 und B2



Dübelbemessung siehe Seite 61.



### System 4

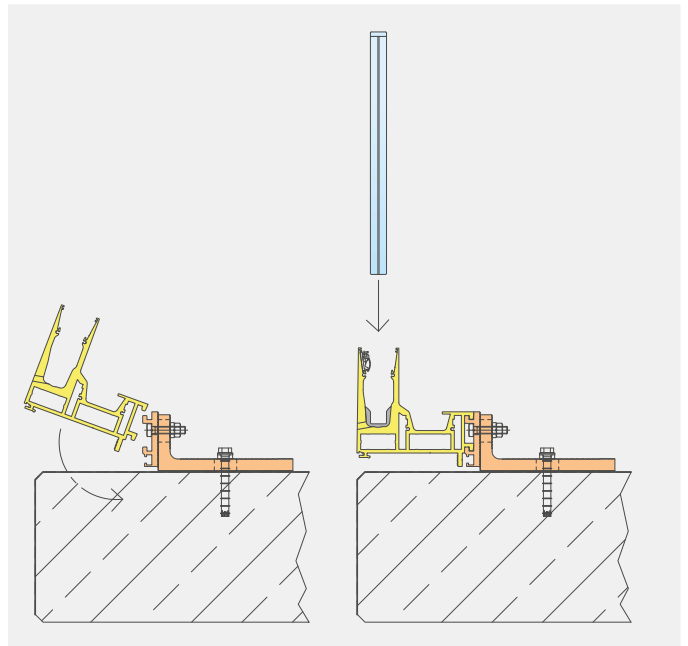
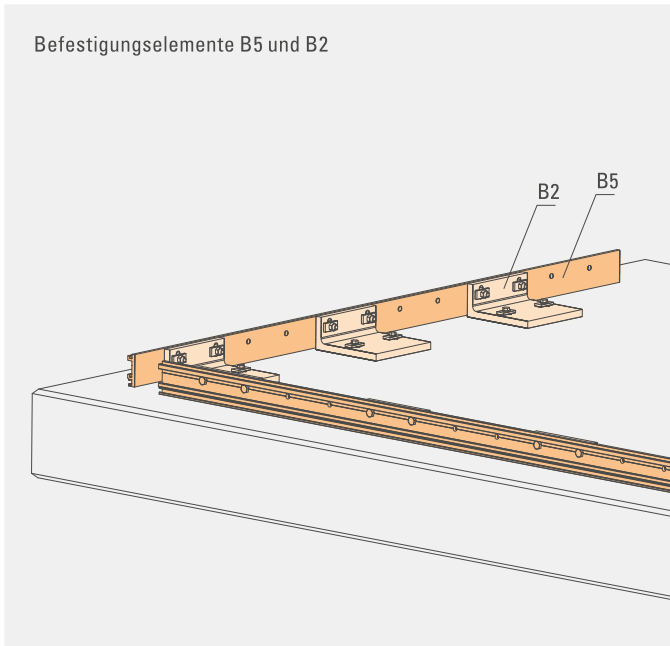
Ausführungsvarianten

	Entwässerung seitlich	Entwässerung seitlich	Entwässerung nach unten mit Fallrohr, DN50
Ausführungsvarianten			
Abfluss	Durch Abschlussdeckel	Durch Abschlussdeckel	Mit System-Abflussstutzen
Blenden außen	<p>BLA-1</p>	<p>BLA-3</p>	<p>BLA-2</p>
Abschlussdeckel	<p>AD-1</p>	<p>AD-3</p>	<p>AD-2</p>
Blenden innen	<p>BLI-1</p> <p>Für alle Varianten</p>	<p>BLI-1 + BLI-2 =</p> <p>Für alle Varianten</p>	

### System 4

#### Montage

Befestigungselemente B5 und B2

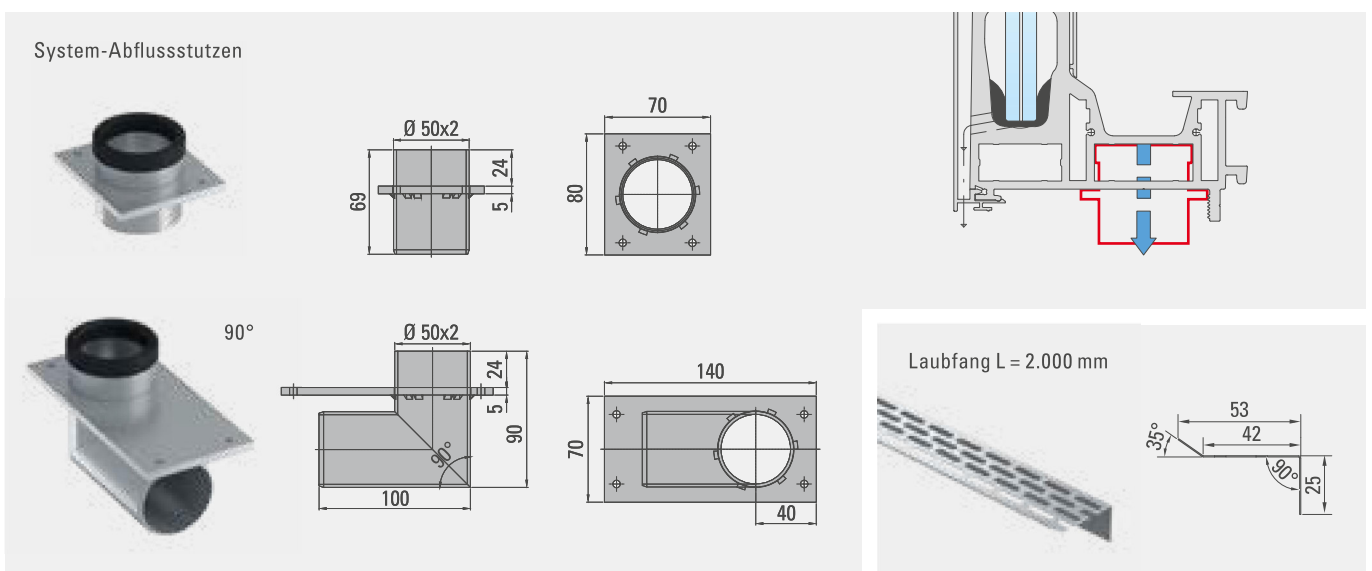


#### Zubehör

Kronenbohrer für System-Abflussstutzen



System-Abflussstutzen



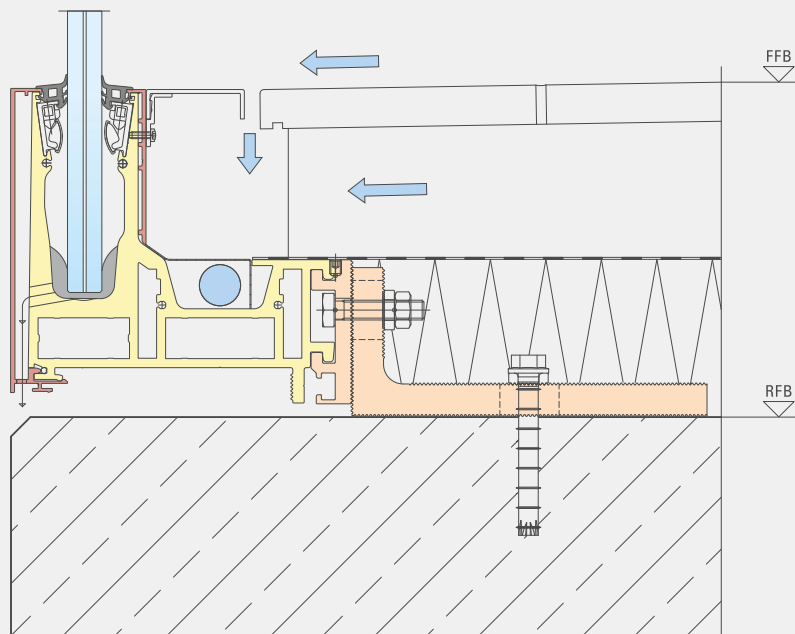
Weiteres Zubehör siehe Seite 138.

### System 4

#### Anwendungsbeispiele

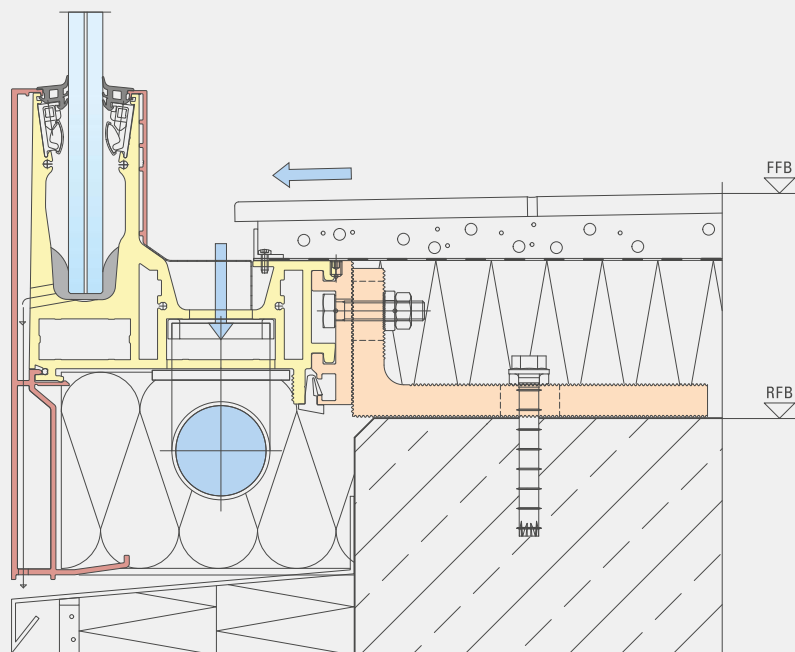
1

- Seitliche Entwässerung
- Ohne Dämmung
- Profil bündig mit FFB



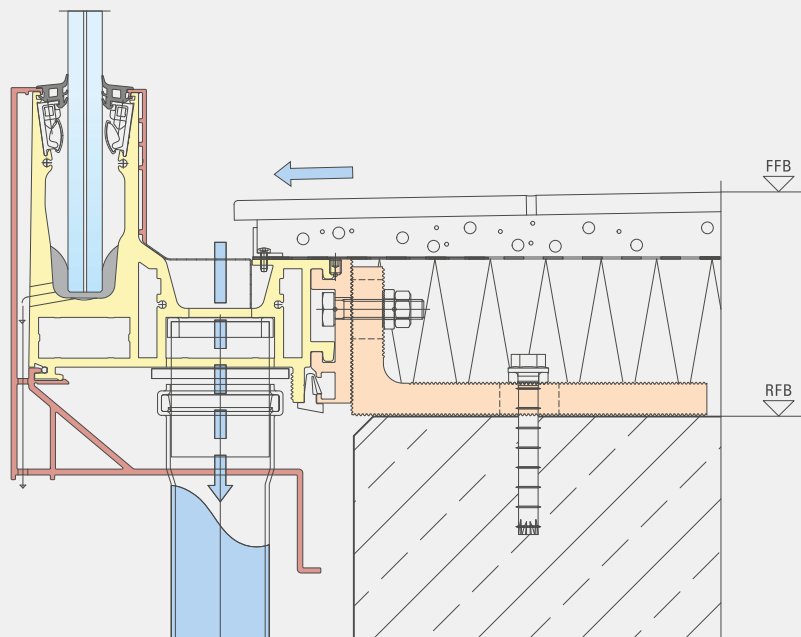
2

- Entwässerung nach unten mit seitlicher Abführung
- Mit Dämmung
- Profil über FFB

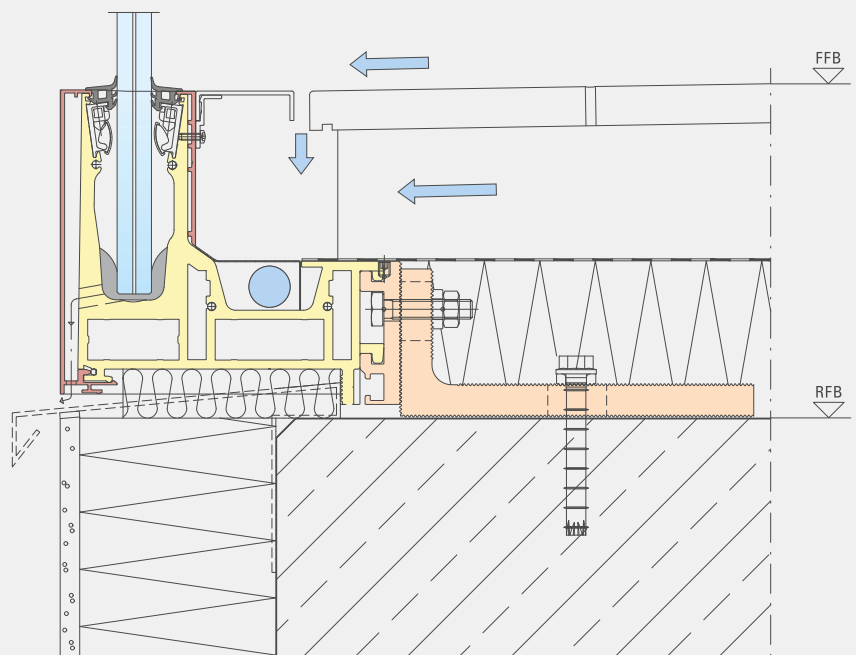


**3**

- Entwässerung nach unten
- Ohne Dämmung
- Profil über FFB

**4**

- Seitliche Entwässerung
- Mit Dämmung
- Profil bündig mit FFB

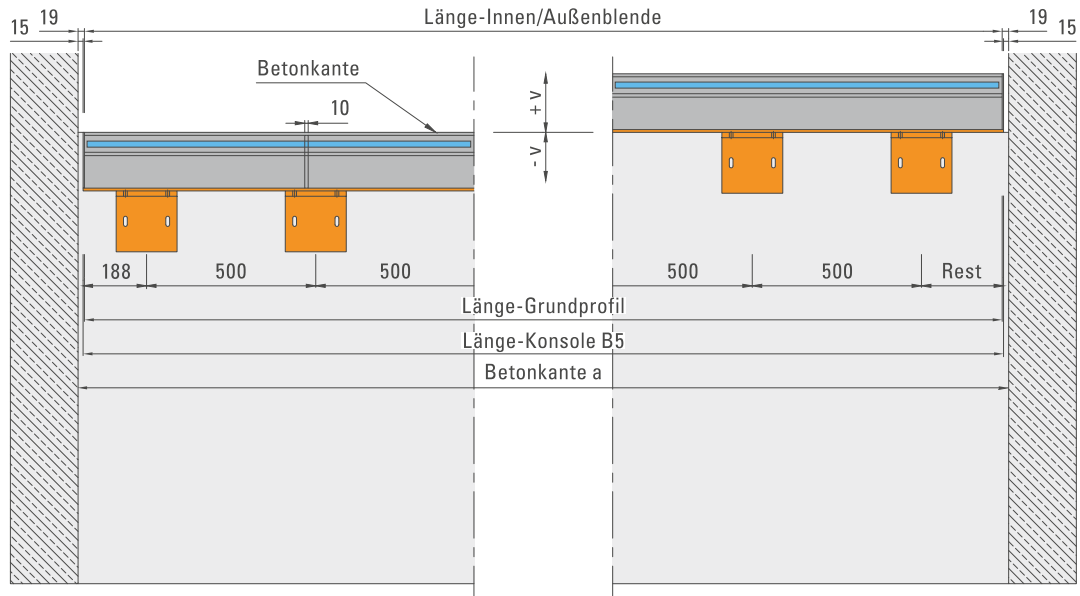




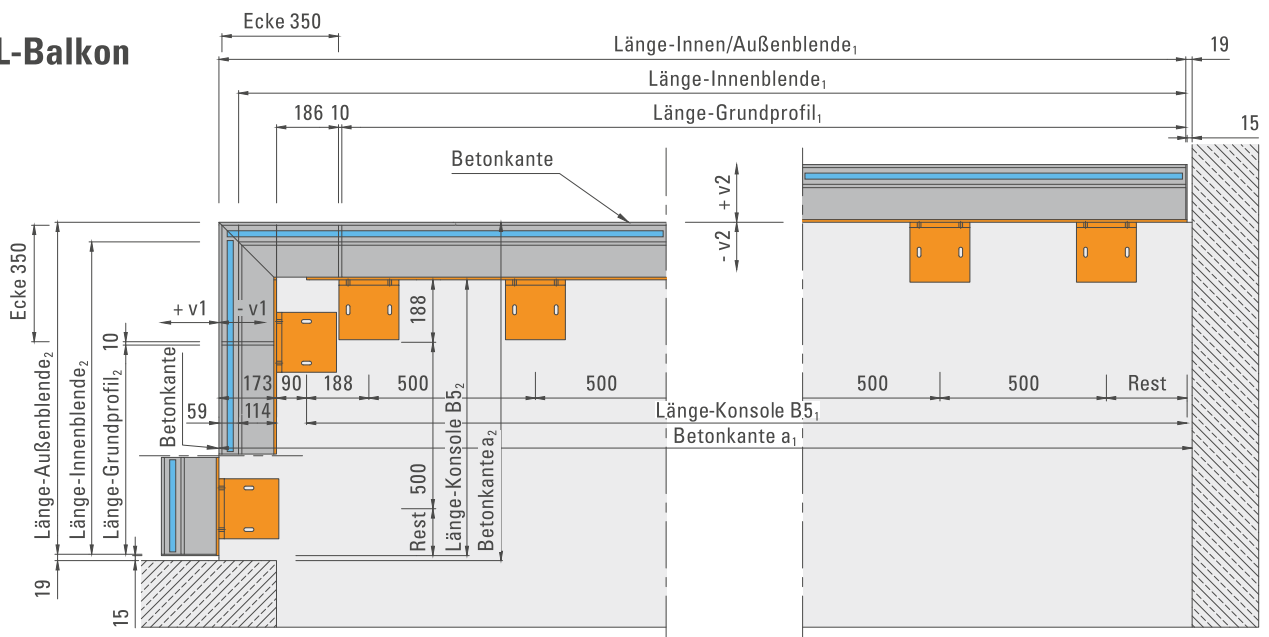
### System 4

Planungshilfe

#### I-Balkon



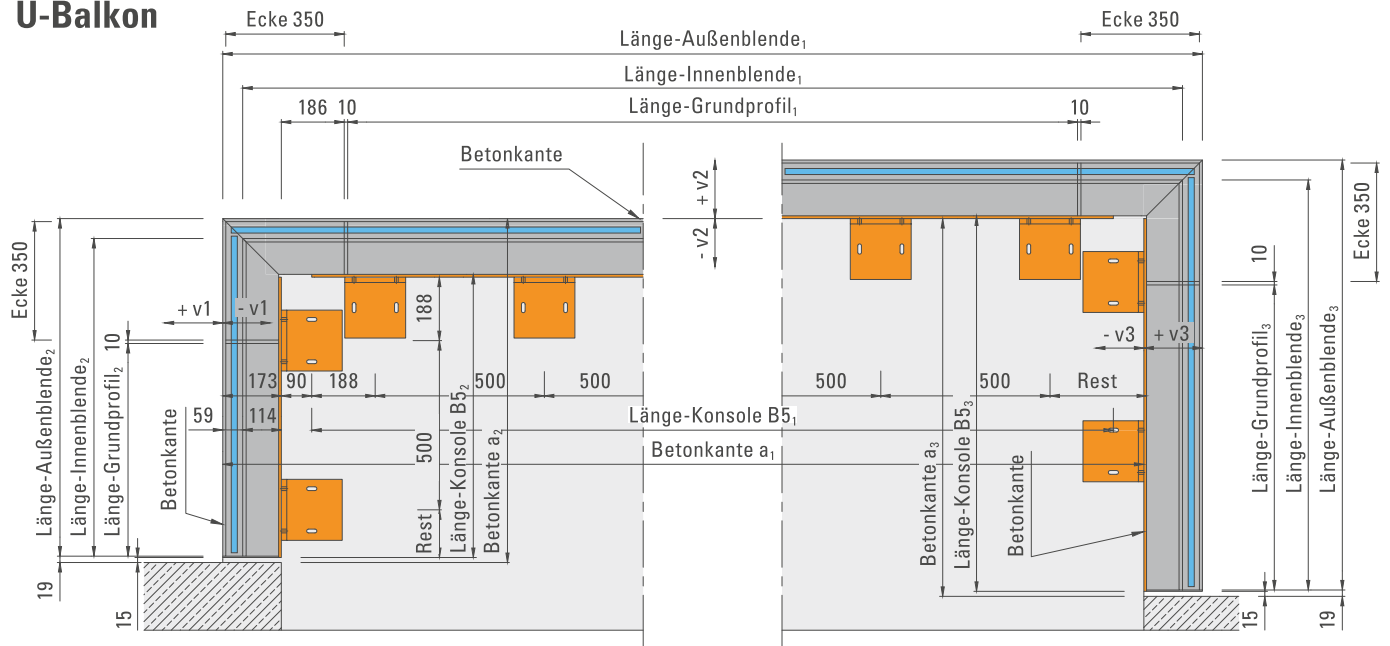
#### L-Balkon



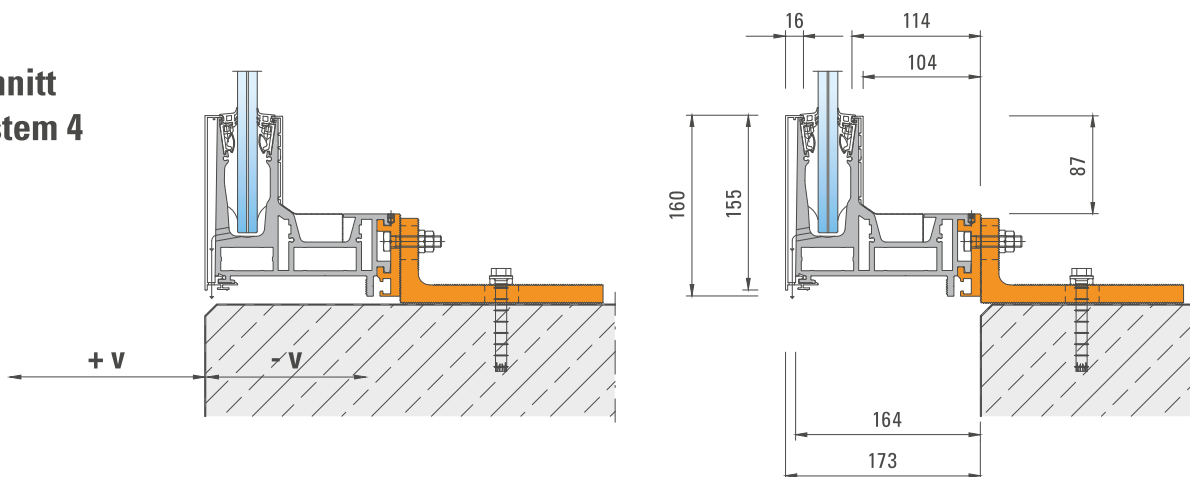
Es ist immer das größtmögliche Maß unter Berücksichtigung der zugelassenen Unterfüterung zu messen.  
Siehe Montageanleitung ab Seite 142. Einsatz- und Bemessungstabellen Glas siehe ab Seite 128.



**U-Balkon**

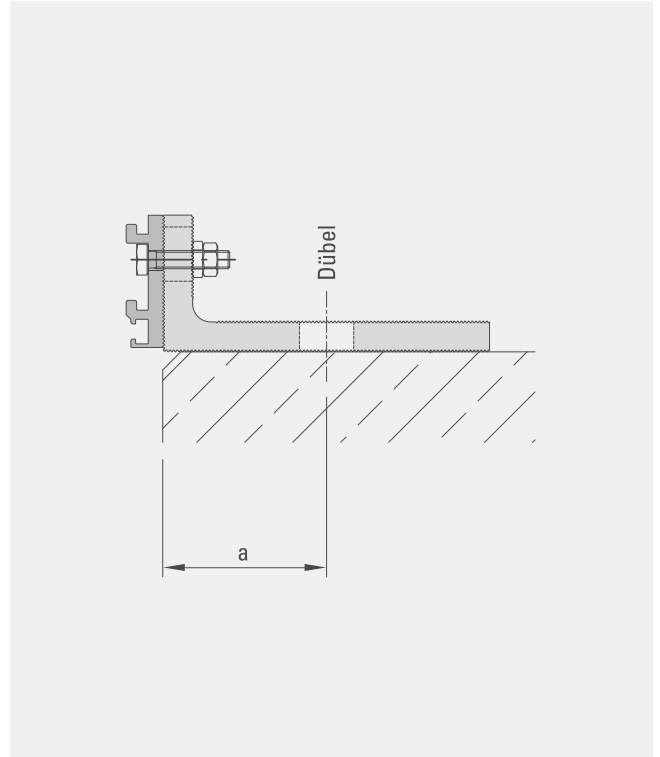


**Schnitt System 4**

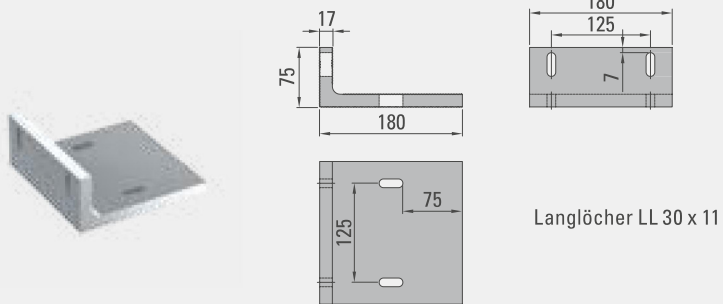


### System 4

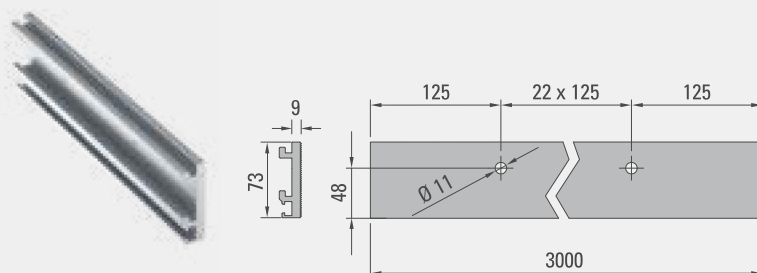
mit Befestigungselementen B2 und B5



Befestigungselement B2



Befestigungselement B5



## System 4

### Dübelbemessung

#### Privater Bereich Holmlast 0,5 kN/m, Betongüte C25/30

Windlast [kN/m <sup>2</sup> ]		Glas [mm]	Anbindungsabstand A [mm]	Betonrandabstand a [mm]	Betonstärke [mm]	Unterfütterung [mm]
Glashöhe [mm]						
1.100	1.200					
<b>Dübel: Fischer ULTRACUT FBS II 10x120 65/55/35 US A4</b>						
2,20	1,80	VSG-ESG 2 x 10	2 Dübel je A ≤ 500 mm	≥ 80	≥ 120	≤ 35
2,20	1,80	VSG-Float 2 x 10 SGP	2 Dübel je A ≤ 500 mm	≥ 80	≥ 120	≤ 35
1,90	1,55	VSG-ESG 2 x 8	2 Dübel je A ≤ 500 mm	≥ 80	≥ 120	≤ 35
1,70	1,35	VSG-TVG 2 x 10*	2 Dübel je A ≤ 500 mm	≥ 80	≥ 120	≤ 35
<b>Dübel: Fischer FAZ II 10/70 A4</b>						
2,10	1,80	VSG-ESG 2 x 10	2 Dübel je A ≤ 500 mm	≥ 80	≥ 120	≤ 35
2,10	1,80	VSG-Float 2 x 10 SGP	2 Dübel je A ≤ 500 mm	≥ 80	≥ 120	≤ 35
1,90	1,55	VSG-ESG 2 x 8	2 Dübel je A ≤ 500 mm	≥ 80	≥ 120	≤ 35
1,70	1,35	VSG-TVG 2 x 10*	2 Dübel je A ≤ 500 mm	≥ 80	≥ 120	≤ 35
<b>Dübel: Hilti HST3-R M10x130 70/50</b>						
2,05	1,80	VSG-ESG 2 x 10	2 Dübel je A ≤ 500 mm	≥ 80	≥ 160	≤ 12
2,05	1,80	VSG-Float 2 x 10 SGP	2 Dübel je A ≤ 500 mm	≥ 80	≥ 160	≤ 12
1,90	1,55	VSG-ESG 2 x 8	2 Dübel je A ≤ 500 mm	≥ 80	≥ 160	≤ 12
1,70	1,35	VSG-TVG 2 x 10*	2 Dübel je A ≤ 500 mm	≥ 80	≥ 160	≤ 12

\* oder VSG-ESG bedruckt/emalliert mit PVB

#### Öffentlicher Bereich Holmlast 1,0 kN/m, Betongüte C25/30

Windlast [kN/m <sup>2</sup> ]		Glas [mm]	Anbindungsabstand A [mm]	Betonrandabstand a [mm]	Betonstärke [mm]	Unterfütterung [mm]
Glashöhe [mm]						
1.100	1.200					
<b>Dübel: Fischer ULTRACUT FBS II 10x120 65/55/35 US A4</b>						
1,90	1,50	VSG-ESG 2 x 10	2 Dübel je A ≤ 500 mm	≥ 80	≥ 160	≤ 12
1,90	1,50	VSG-TVG 2 x 10** SGP	2 Dübel je A ≤ 500 mm	≥ 80	≥ 160	≤ 12
1,80	1,35	VSG-Float 2 x 10 SGP	2 Dübel je A ≤ 500 mm	≥ 80	≥ 160	≤ 12
<b>Dübel: Hilti HST3-R M10x130 70/50</b>						
<b>Dübel: Fischer FAZ II 10/70 A4</b>						
1,65	1,30	VSG-ESG 2 x 10	2 Dübel je A ≤ 500 mm	≥ 80	≥ 120	≤ 35
1,65	1,30	VSG-TVG 2 x 10** SGP	2 Dübel je A ≤ 500 mm	≥ 80	≥ 120	≤ 35
1,65	1,30	VSG-Float 2 x 10 SGP	2 Dübel je A ≤ 500 mm	≥ 80	≥ 120	≤ 35

\*\* oder VSG-ESG bedruckt/emalliert mit SGP