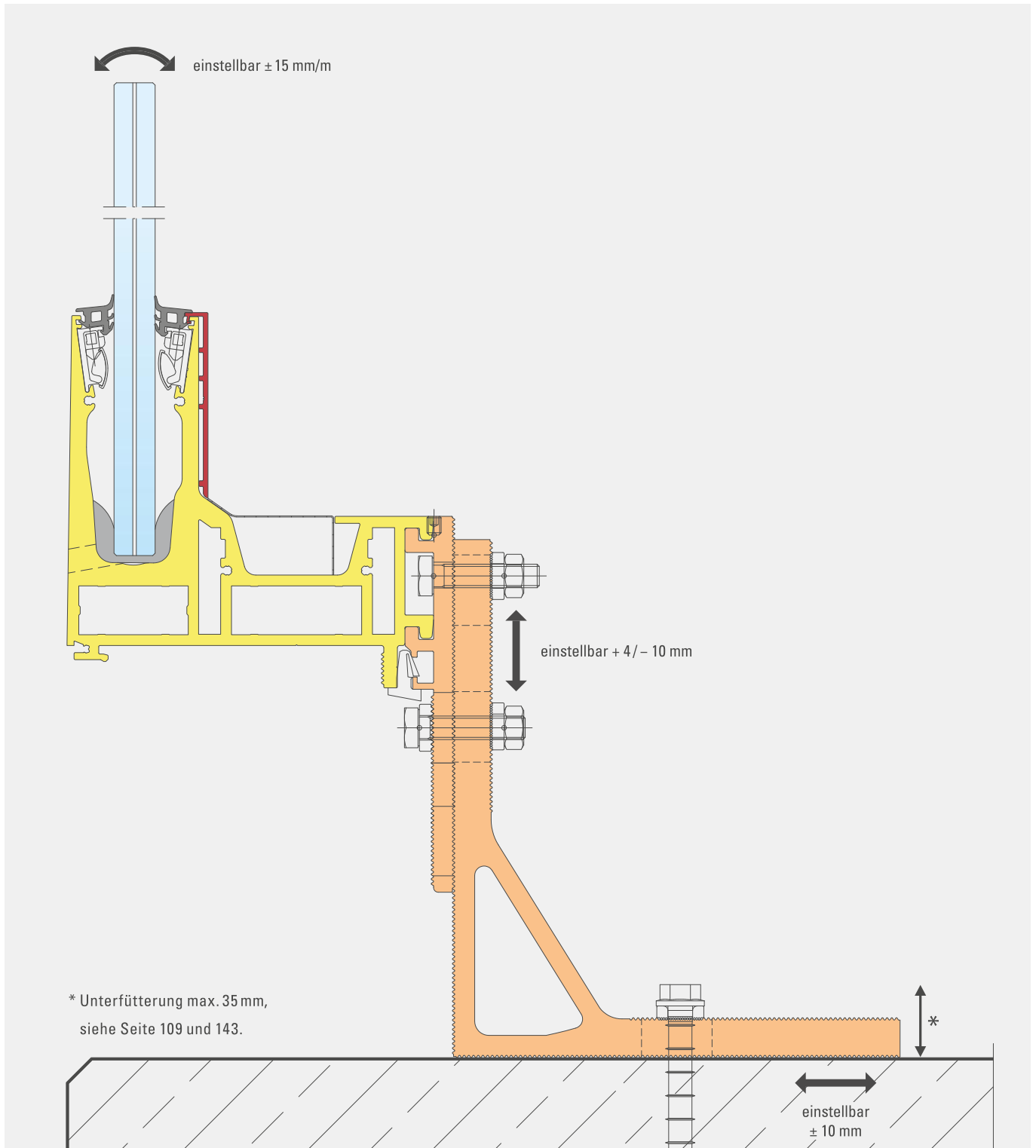
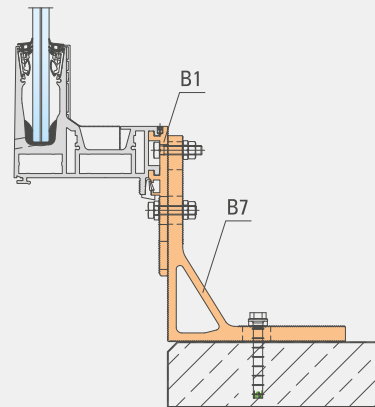
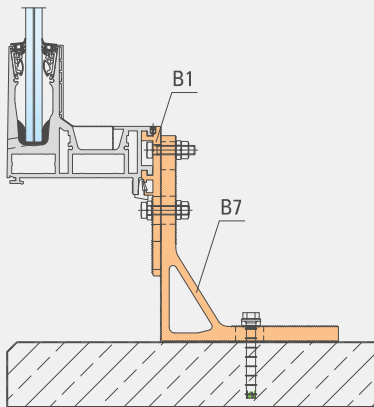


### System 8

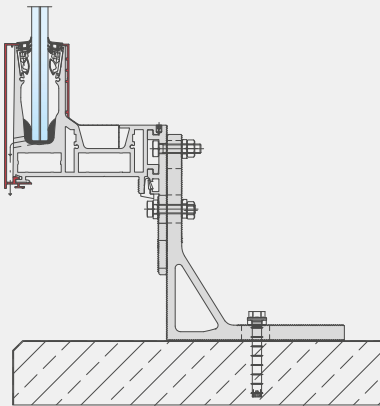
#### Masterplan



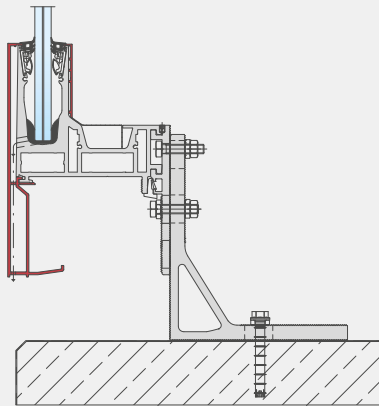
### Montage



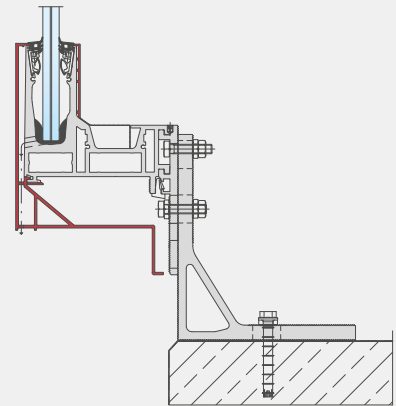
### Blenden



BLA-1

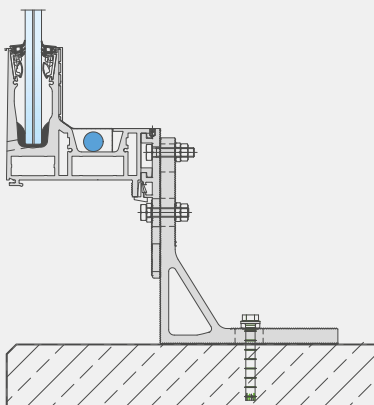


BLA-3

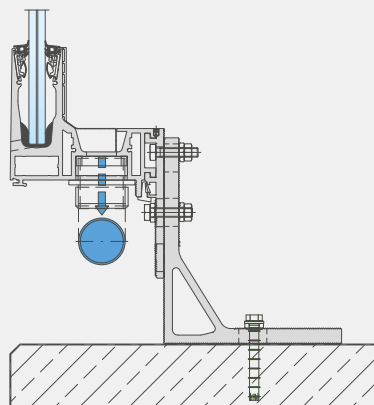


BLA-2

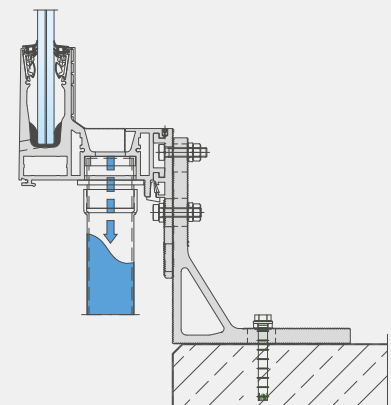
### Wasserführung



Seitlich

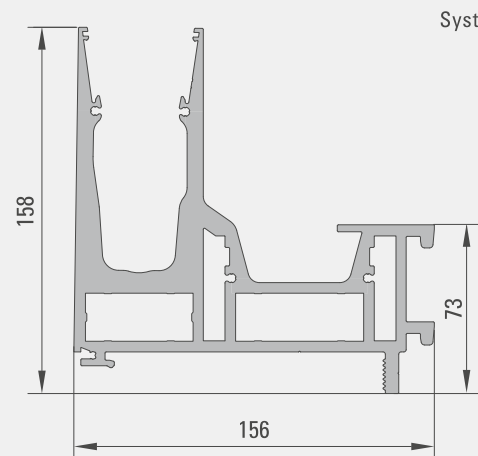


Nach unten mit seitlicher Abführung DN50



Nach unten mit Fallrohr DN50

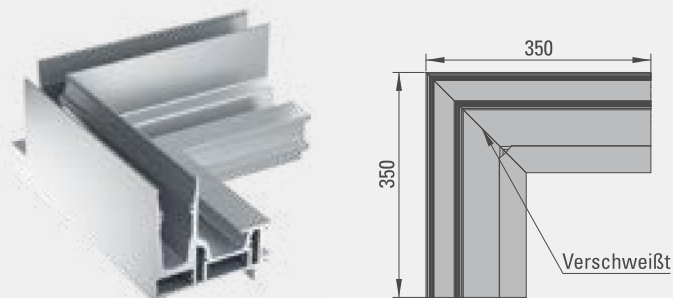
### Systemprofil



Systemprofil

Kundenspezifische Lieferlängen: bis 7.500 mm  
Glaseinstand ca. 100 mm  
Gewicht: 12,4 kg/m

#### 90°-Außenecke



Variable Gradzahl auf Anfrage

#### Oberfläche



#### Stoßformteil EPDM



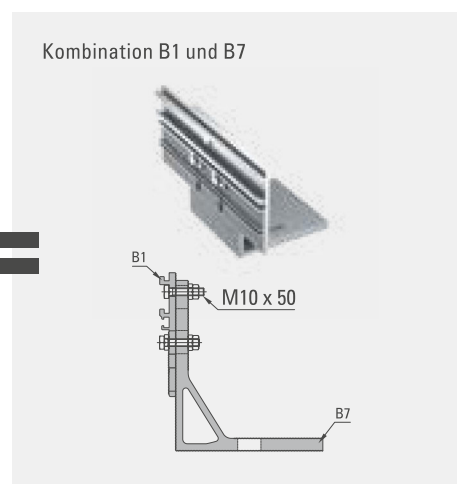
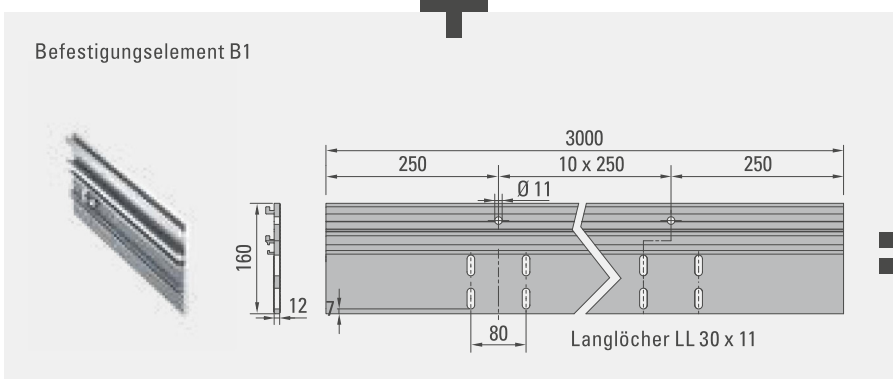
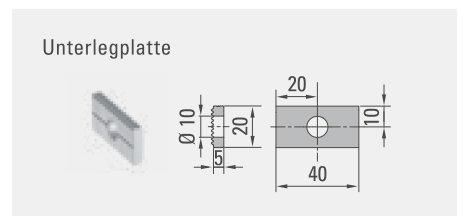
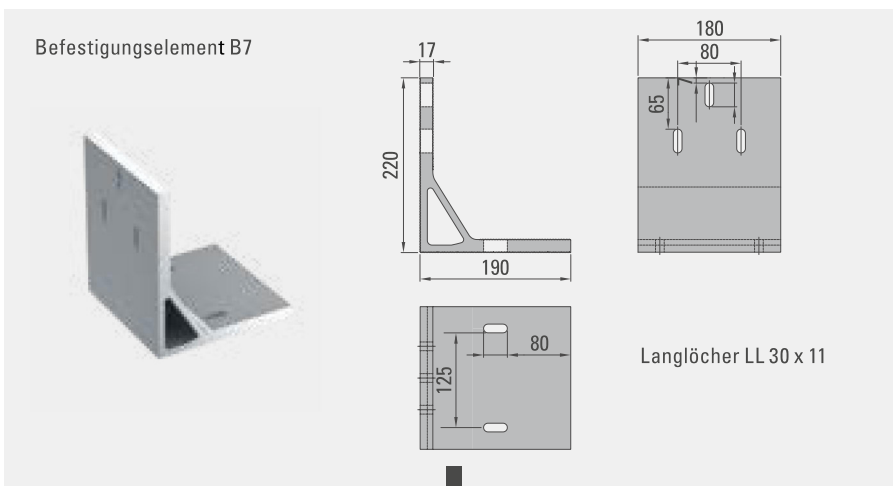
#### Anwendung Stoßformteil



Stoßfugen  
zusätzlich mit  
Dichtstoff  
abdichten.  
Siehe Seite  
162.

## System 8

mit Kombination der Befestigungselemente B1 und B7



Dübelbemessung siehe Seite 109.



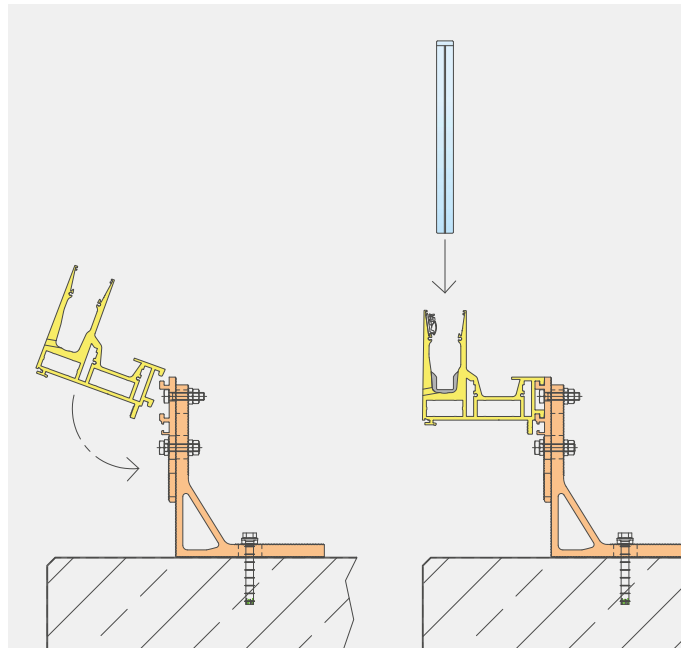
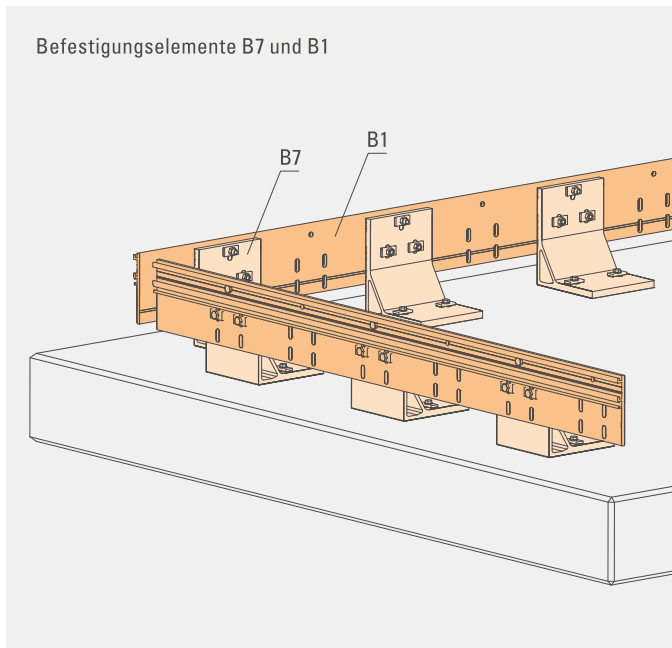
### System 8

#### Ausführungsvarianten

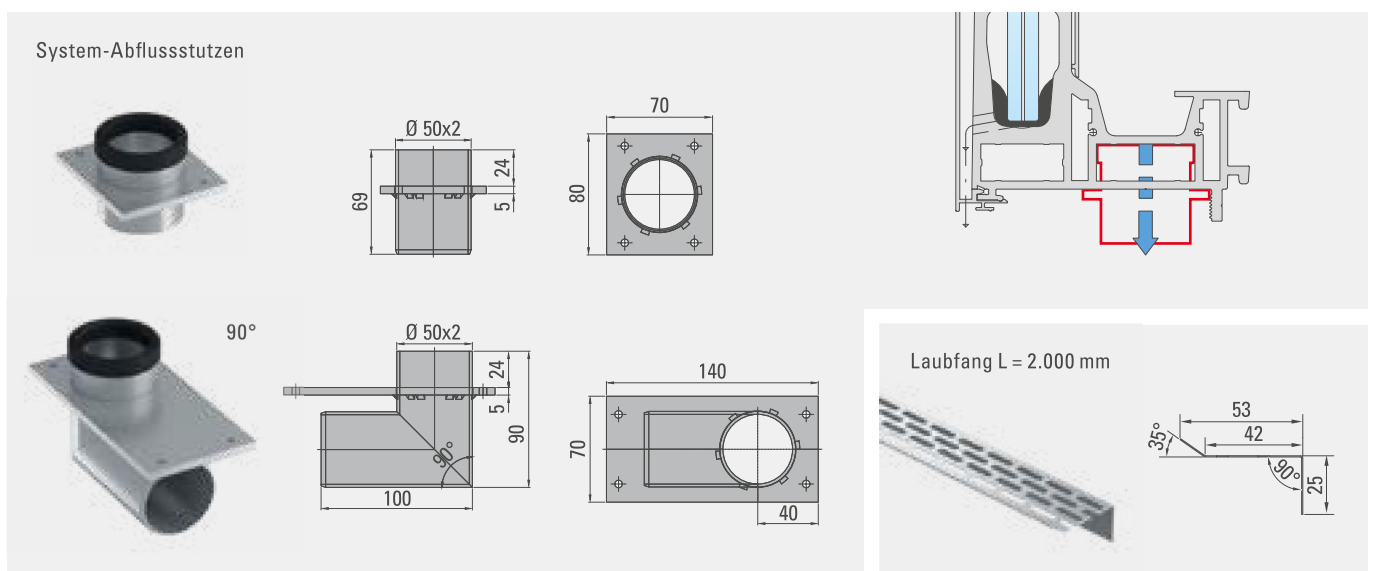
	Entwässerung seitlich	Entwässerung nach unten mit seitlicher Abführung, DN50	Entwässerung nach unten mit Fallrohr, DN50
<b>Ausführungsvarianten</b>			
<b>Abfluss</b>	Durch Abschlussdeckel	Mit System-Abflusstutzen 90°	Mit System-Abflusstutzen
<b>Blenden außen</b>	<p>BLA-1</p>	<p>BLA-3</p>	<p>BLA-2</p>
<b>Abschlussdeckel</b>	<p>AD-1</p>	<p>AD-3</p>	<p>AD-2</p>
<b>Blenden innen</b>	<p>BLI-1</p> <p>Für alle Varianten</p>	<p>BLI-1 + BLI-2 =</p> <p>Für alle Varianten</p>	

### System 8

#### Montage



#### Zubehör



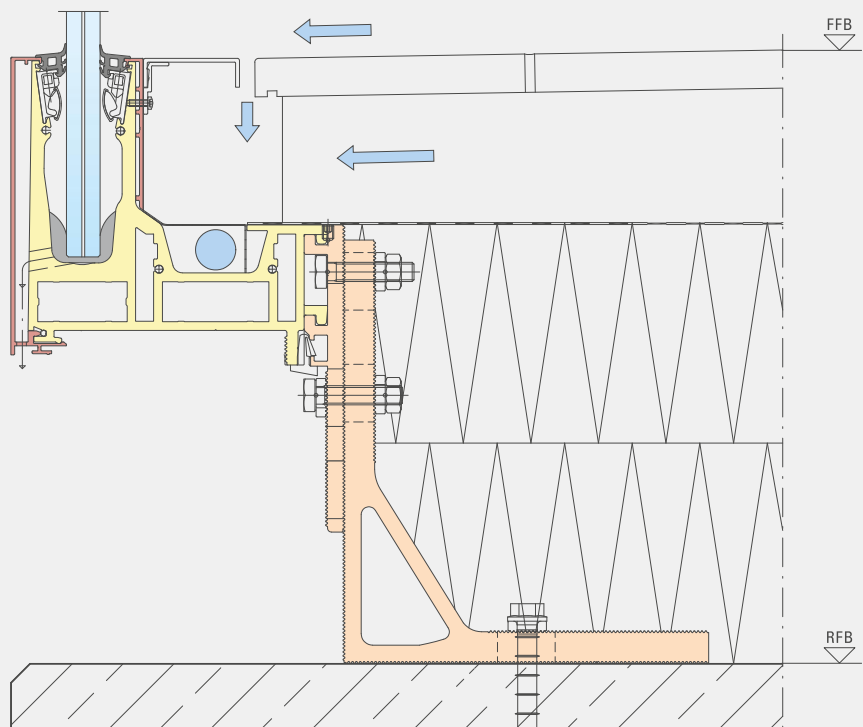
Weiteres Zubehör siehe Seite 138.

### System 8

#### Anwendungsbeispiele

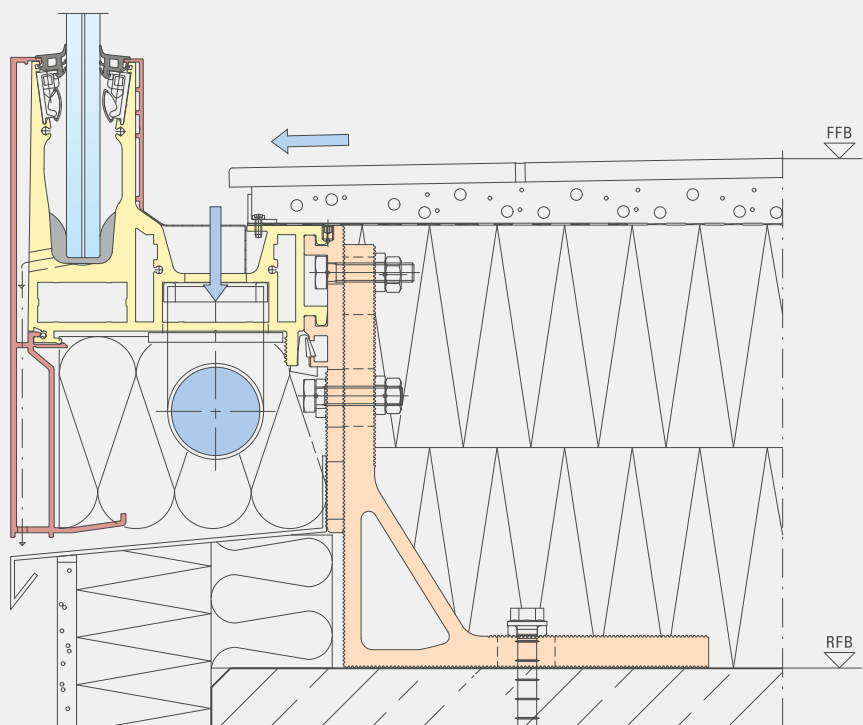
1

- Seitliche Entwässerung
- Ohne Dämmung
- Profil bündig mit FFB



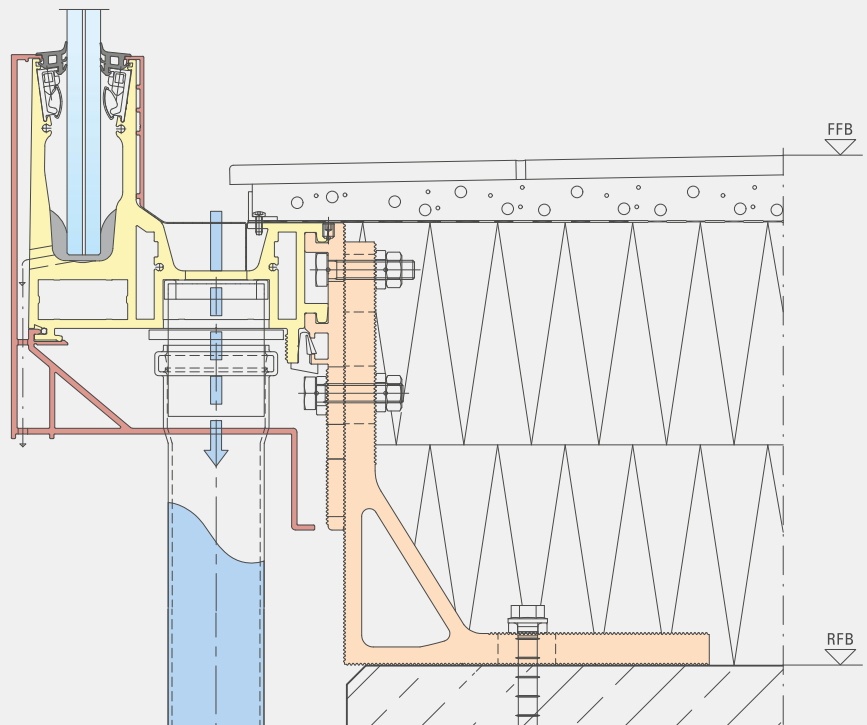
2

- Entwässerung nach unten mit seitlicher Abführung
- Mit Dämmung
- Profil über FFB



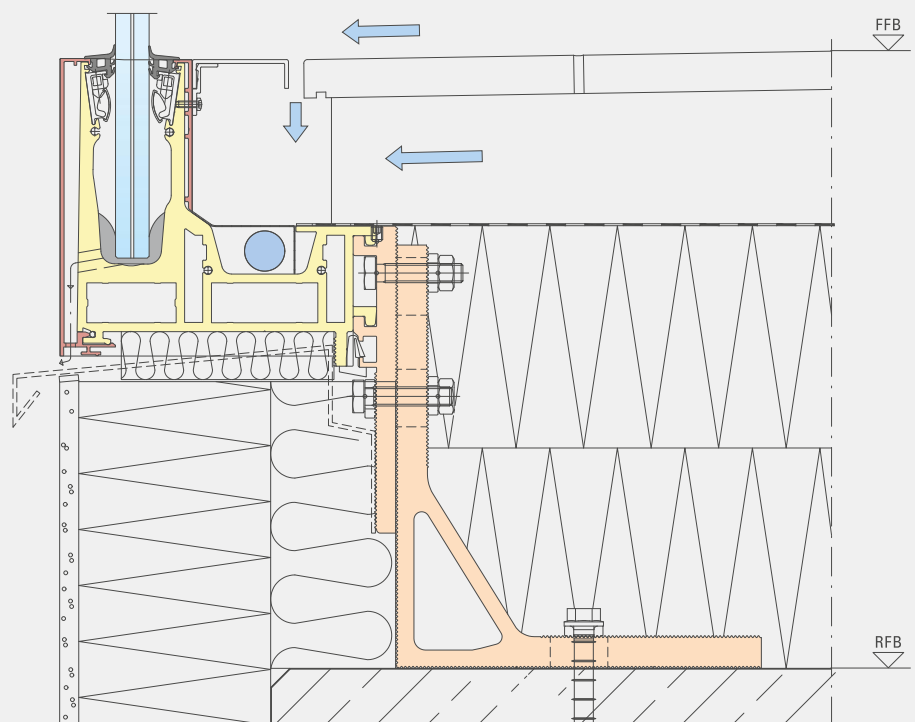
3

- Entwässerung nach unten
- Ohne Dämmung
- Profil über FFB



4

- Seitliche Entwässerung
- Mit Dämmung
- Profil bündig mit FFB

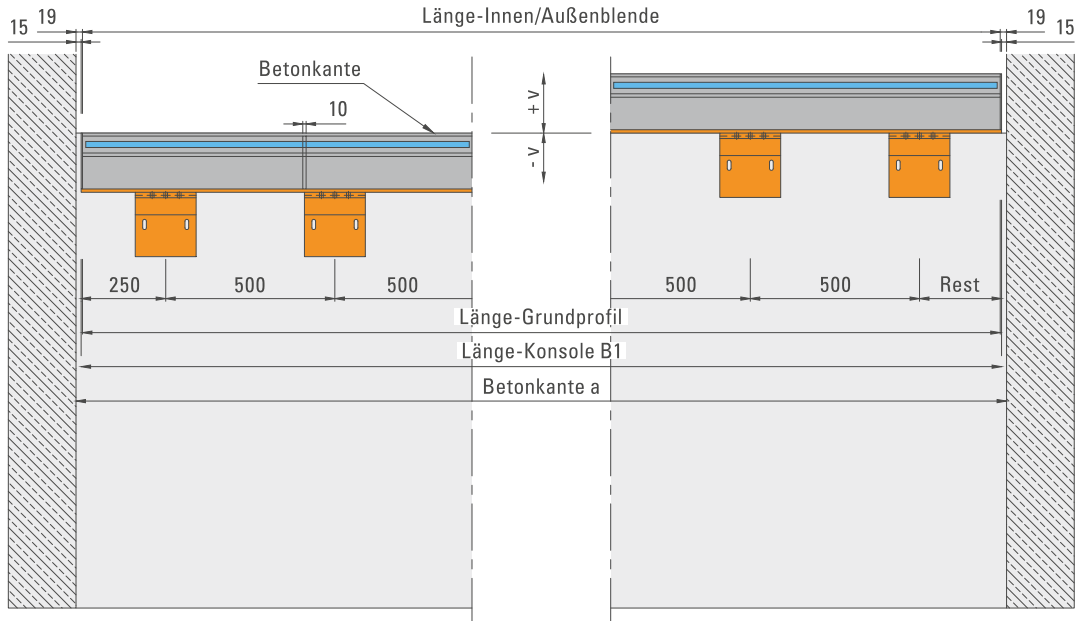




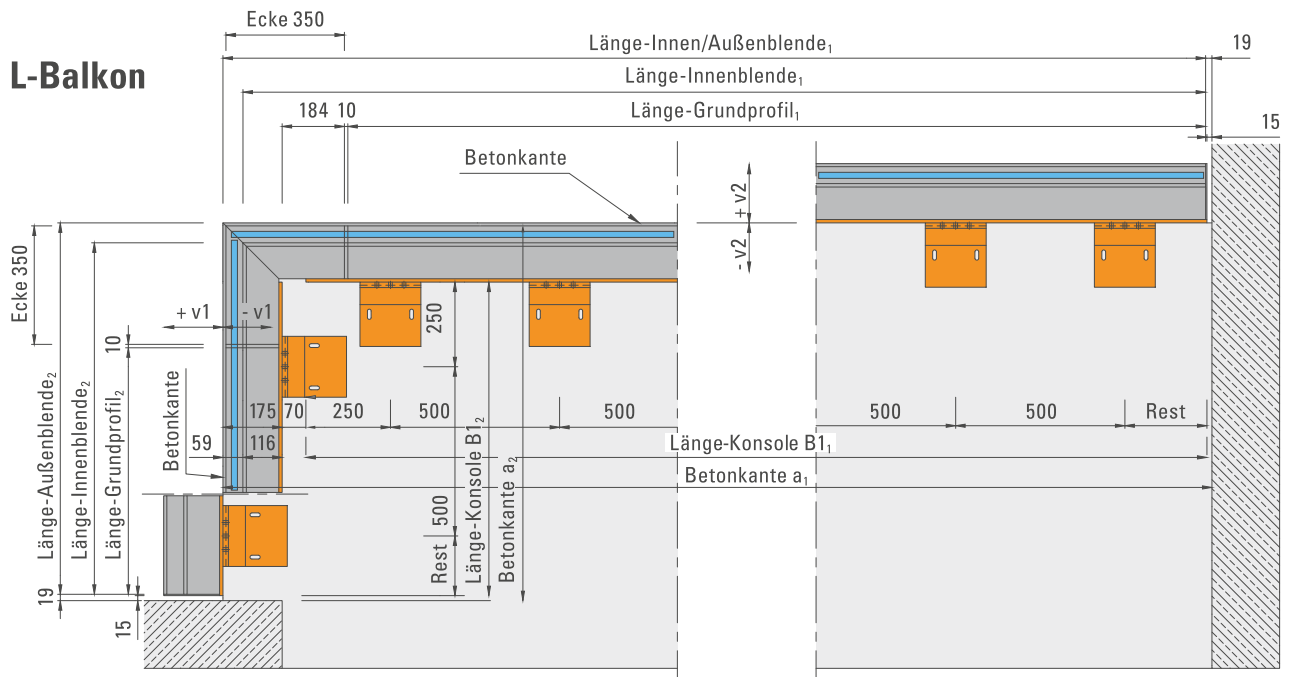
### System 8

Planungshilfe

#### I-Balkon



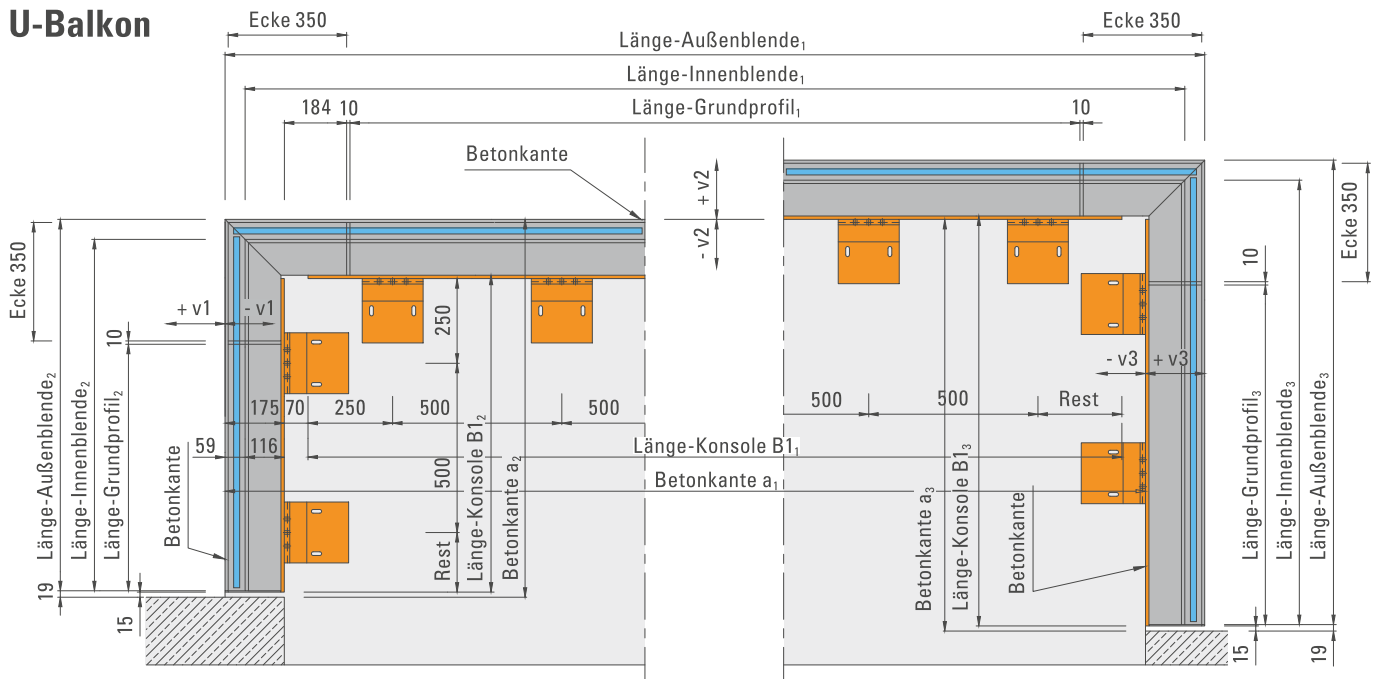
#### L-Balkon



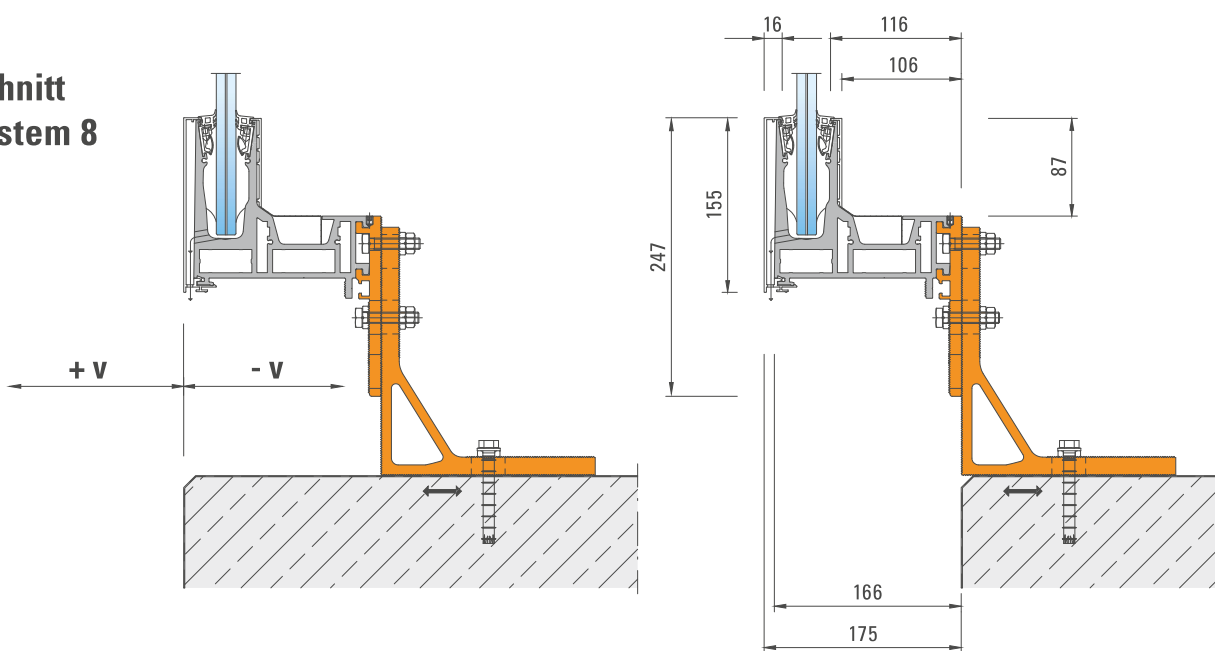
Es ist immer das größtmögliche Maß unter Berücksichtigung der zugelassenen Unterfüterung zu messen.  
Siehe Montageanleitung ab Seite 142. Einsatz- und Bemessungstabellen Glas siehe ab Seite 128.



**U-Balkon**

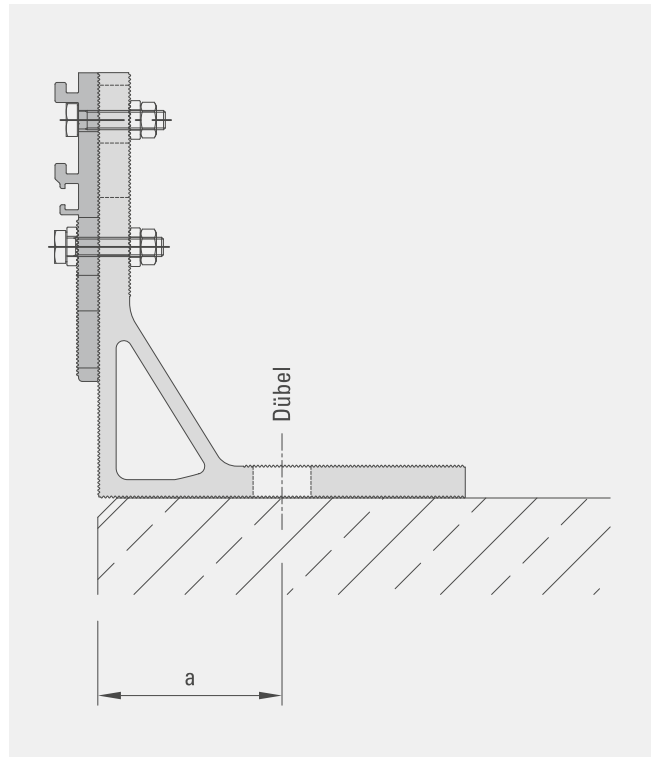
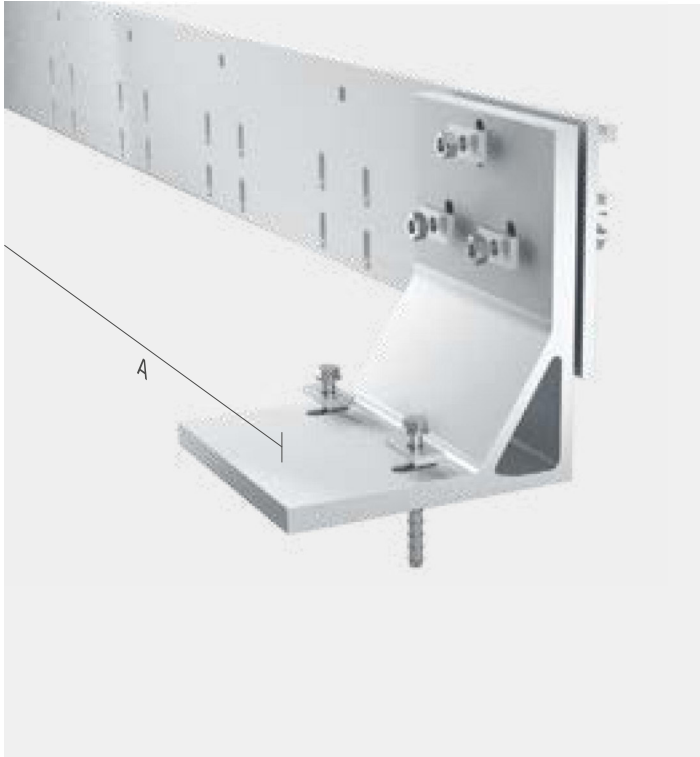


**Schnitt System 8**

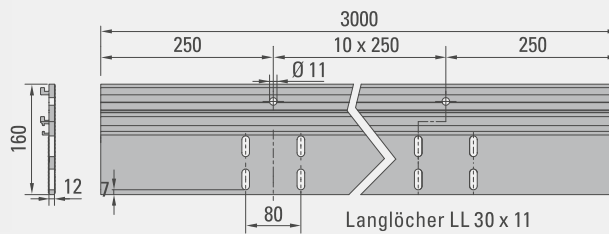


### System 8

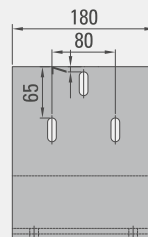
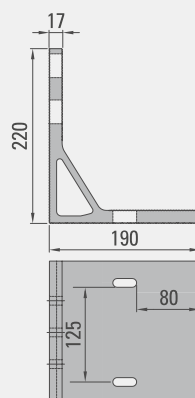
mit Befestigungselement B1 und B7



Befestigungselement B1



Befestigungselement B7



Langlöcher LL 30 x 11

## System 8

### Dübelbemessung

#### Privater Bereich Holmlast 0,5 kN/m, Betongüte C25/30

Windlast [kN/m <sup>2</sup> ]		Glas [mm]	Anbindungsabstand A [mm]	Betonrandabstand a [mm]	Betonstärke [mm]	Unterfütterung [mm]
Glashöhe [mm]						
1.100	1.200					
<b>Dübel: Fischer ULTRACUT FBS II 10x120 65/55/35 US A4</b>						
2,20	1,80	VSG-ESG 2 x 10	2 Dübel je A ≤ 500 mm	≥ 85	≥ 160	≤ 12
2,20	1,80	VSG-Float 2 x 10 SGP	2 Dübel je A ≤ 500 mm	≥ 85	≥ 160	≤ 12
1,93	1,55	VSG-ESG 2 x 8	2 Dübel je A ≤ 500 mm	≥ 85	≥ 160	≤ 12
1,70	1,35	VSG-TVG 2 x 10*	2 Dübel je A ≤ 500 mm	≥ 85	≥ 160	≤ 12
<b>Dübel: Fischer FAZ II 10/70 A4</b>						
<b>Dübel: Hilti HST3-R M10x130 70/50</b>						
1,95	1,60	VSG-ESG 2 x 10	2 Dübel je A ≤ 500 mm	≥ 85	≥ 120	≤ 35
2,00	1,60	VSG-Float 2 x 10 SGP	2 Dübel je A ≤ 500 mm	≥ 85	≥ 120	≤ 35
1,93	1,55	VSG-ESG 2 x 8	2 Dübel je A ≤ 500 mm	≥ 85	≥ 120	≤ 35
1,70	1,35	VSG-TVG 2 x 10*	2 Dübel je A ≤ 500 mm	≥ 85	≥ 120	≤ 35

\* oder VSG-ESG bedruckt/emalliert mit PVB

#### Öffentlicher Bereich Holmlast 1,0 kN/m, Betongüte C25/30

Windlast [kN/m <sup>2</sup> ]		Glas [mm]	Anbindungsabstand A [mm]	Betonrandabstand a [mm]	Betonstärke [mm]	Unterfütterung [mm]
Glashöhe [mm]						
1.100	1.200					
<b>Dübel: Fischer ULTRACUT FBS II 10x120 65/55/35 US A4</b>						
1,65	1,35	VSG-ESG 2 x 10	2 Dübel je A ≤ 500 mm	≥ 85	≥ 160	≤ 12
1,65	1,35	VSG-TVG 2 x 10** SGP	2 Dübel je A ≤ 500 mm	≥ 85	≥ 160	≤ 12
1,65	1,35	VSG-Float 2 x 10 SGP	2 Dübel je A ≤ 500 mm	≥ 85	≥ 160	≤ 12
<b>Dübel: Fischer FAZ II 10/70 A4</b>						
<b>Dübel: Hilti HST3-R M10x130 70/50</b>						
1,30	0,90	VSG-ESG 2 x 10	2 Dübel je A ≤ 500 mm	≥ 85	≥ 120	≤ 35
1,30	0,90	VSG-TVG 2 x 10** SGP	2 Dübel je A ≤ 500 mm	≥ 85	≥ 120	≤ 35
1,30	0,90	VSG-Float 2 x 10 SGP	2 Dübel je A ≤ 500 mm	≥ 85	≥ 120	≤ 35

\*\* oder VSG-ESG bedruckt/emalliert mit SGP