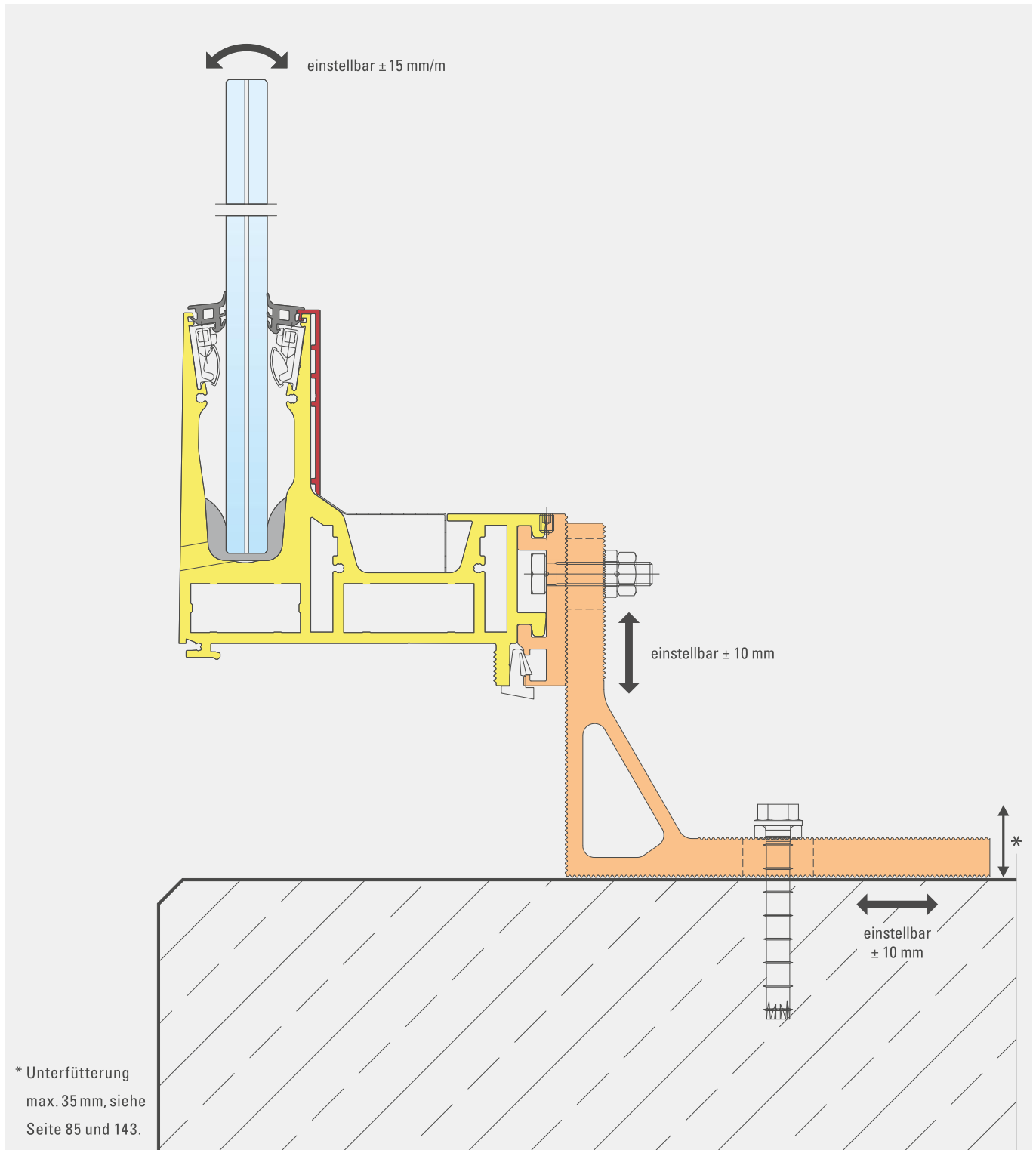
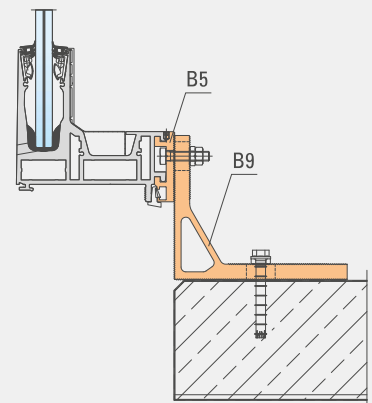
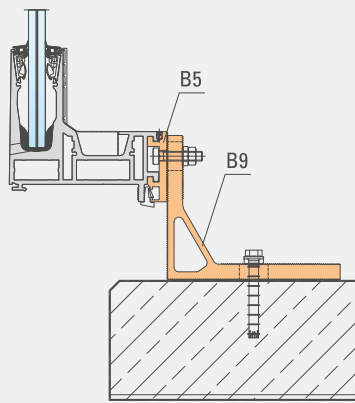
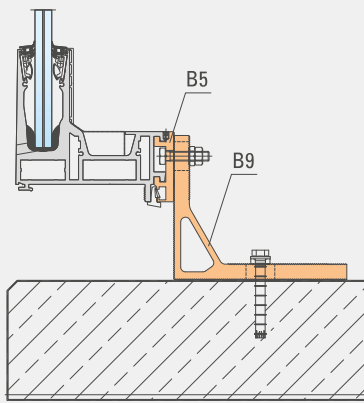


System 6

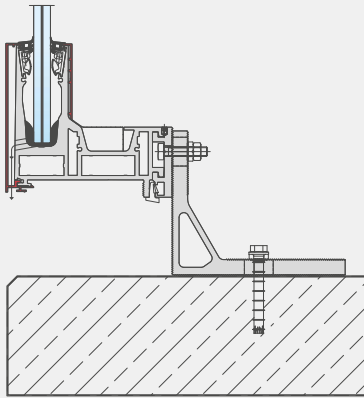
Masterplan



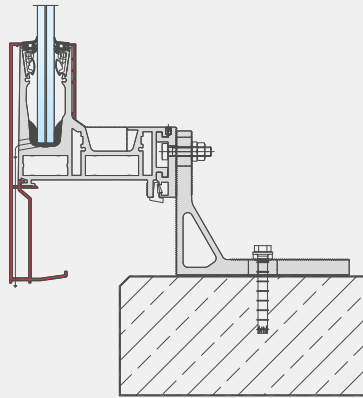
Montage



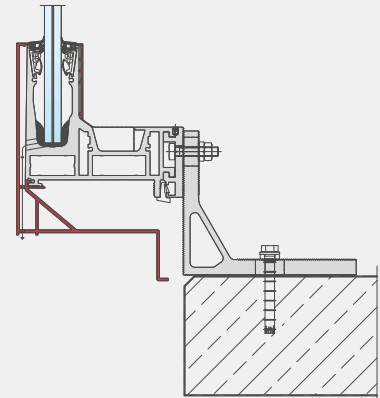
Blenden



BLA-1

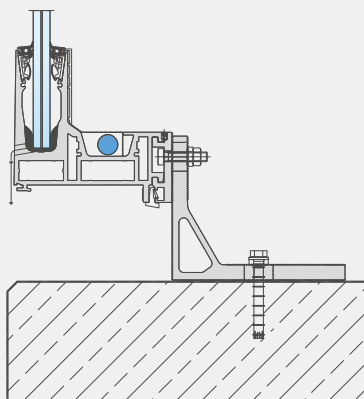


BLA-3

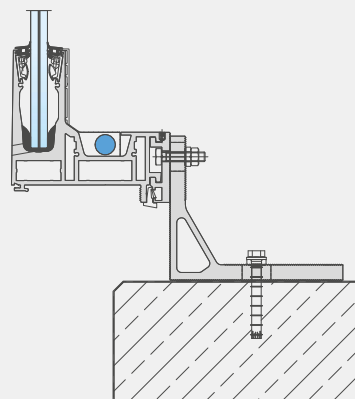


BLA-2

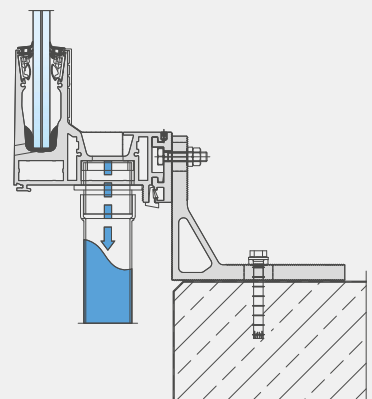
Wasserführung



Seitlich

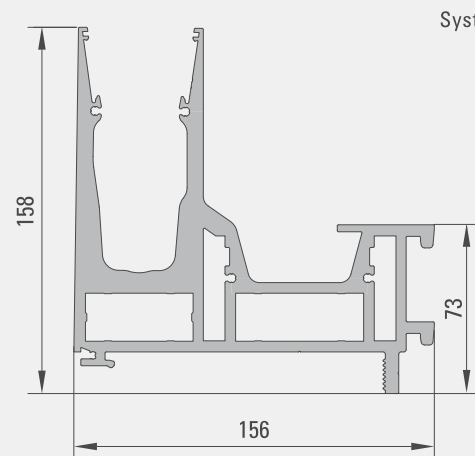


Seitlich



Nach unten mit Fallrohr DN50

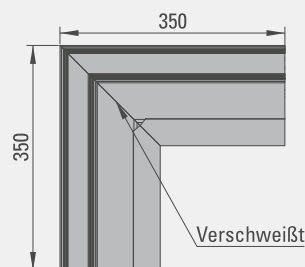
Systemprofil



Systemprofil

Kundenspezifische Lieferlängen: bis 7.500 mm
Glaseinstand ca. 100 mm
Gewicht: 12,4 kg/m

90°-Außenecke



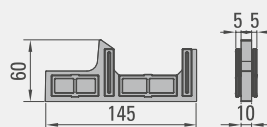
Variable Gradzahl auf Anfrage

Oberfläche



Edelstahleffekt
(E6EV1)

Stoßformteil EPDM



Anwendung Stoßformteil



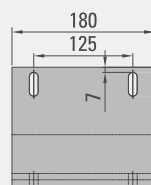
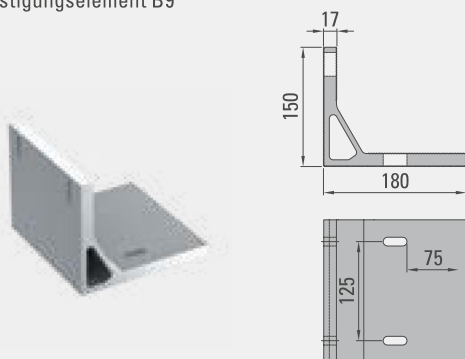
Stoßfugen
zusätzlich mit
Dichtstoff
abdichten.
Siehe Seite
162.

System 6

mit Kombination der Befestigungselemente B9 und B5

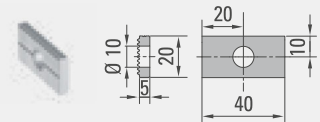


Befestigungselement B9

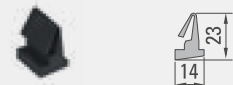


Langlöcher LL 30 x 11

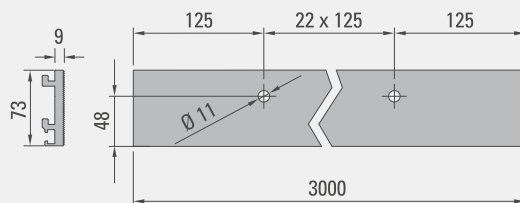
Unterlegplatte



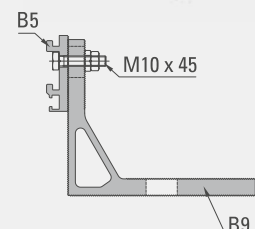
Sicherungsclip



Befestigungselement B5



Kombination B5 und B9



Dübelbemessung siehe Seite 85.



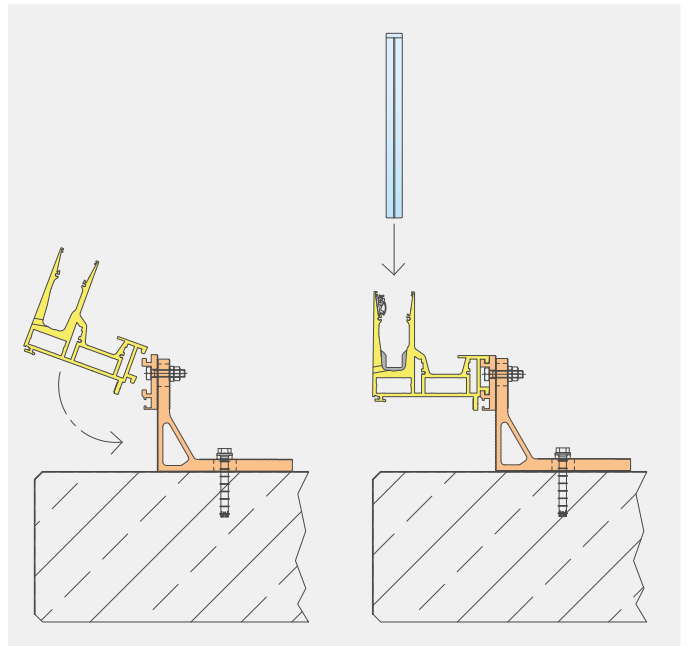
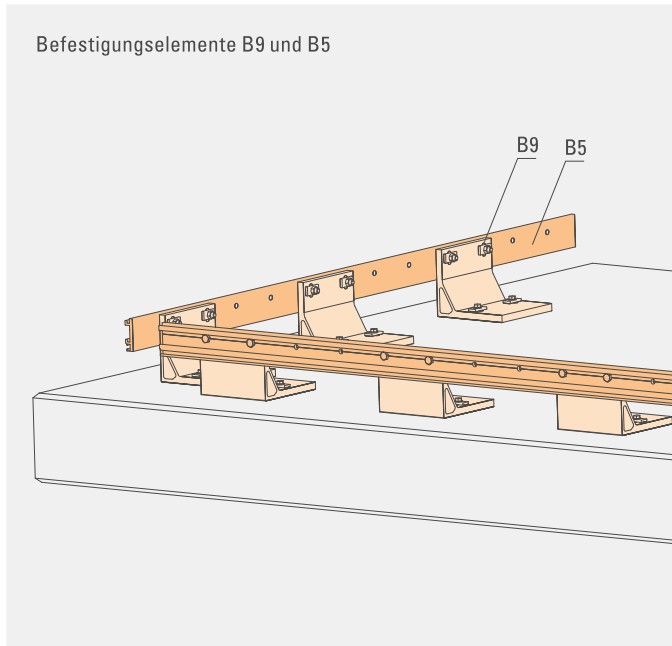
System 6

Ausführungsvarianten

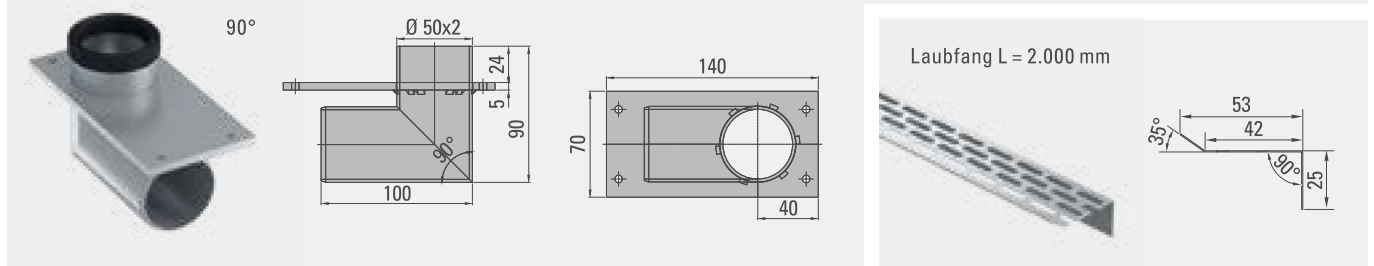
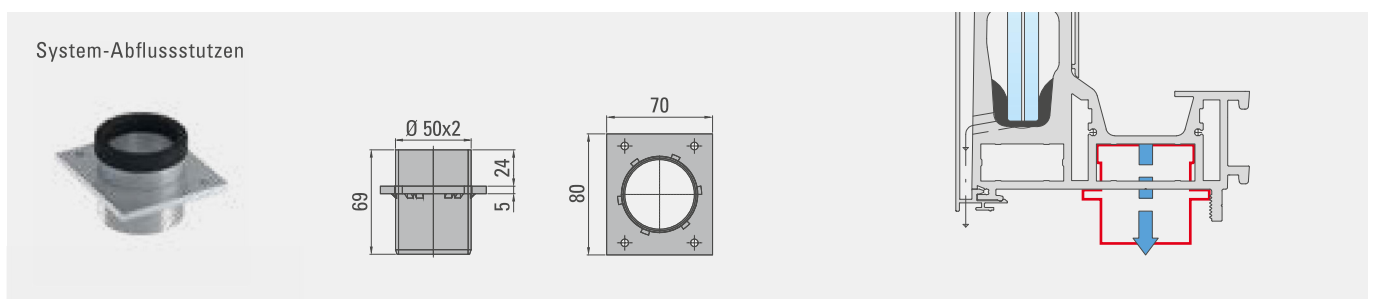
	Entwässerung seitlich	Entwässerung seitlich	Entwässerung nach unten mit Fallrohr, DN50
Ausführungsvarianten			
Abfluss	Durch Abschlussdeckel	Durch Abschlussdeckel	Mit System-Abflussstutzen
Blenden außen	<p>BLA-1</p>	<p>BLA-3</p>	<p>BLA-2</p>
Abschlussdeckel	<p>AD-1</p>	<p>AD-3</p>	<p>AD-2</p>
Blenden innen	<p>BLI-1</p> <p>Für alle Varianten</p>	<p>BLI-1 + BLI-2 =</p> <p>+ BLI-2 with dimensions: height 27, width 13</p> <p>= BLI-1 with dimensions: height 79, width 10</p> <p>Für alle Varianten</p>	

System 6

Montage



Zubehör



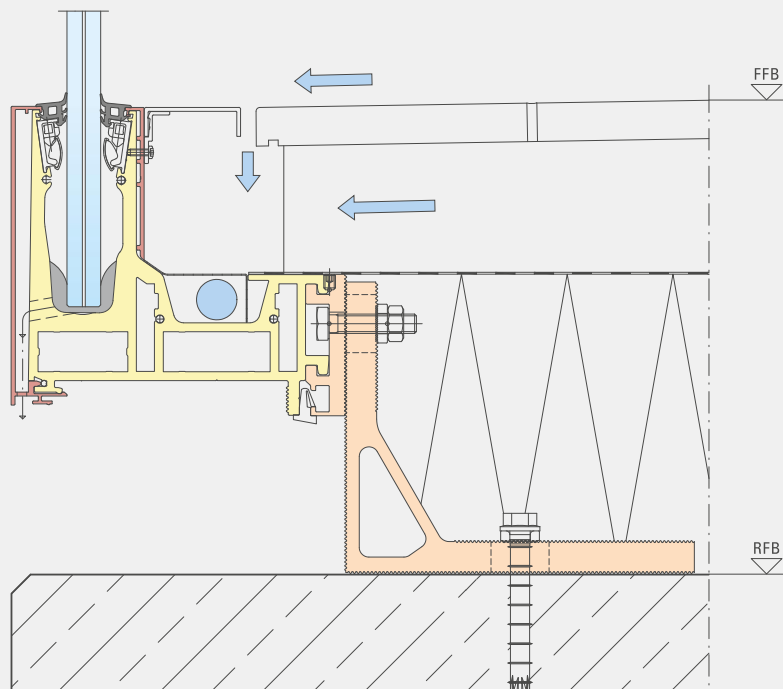
Weiteres Zubehör siehe Seite 138.

System 6

Anwendungsbeispiele

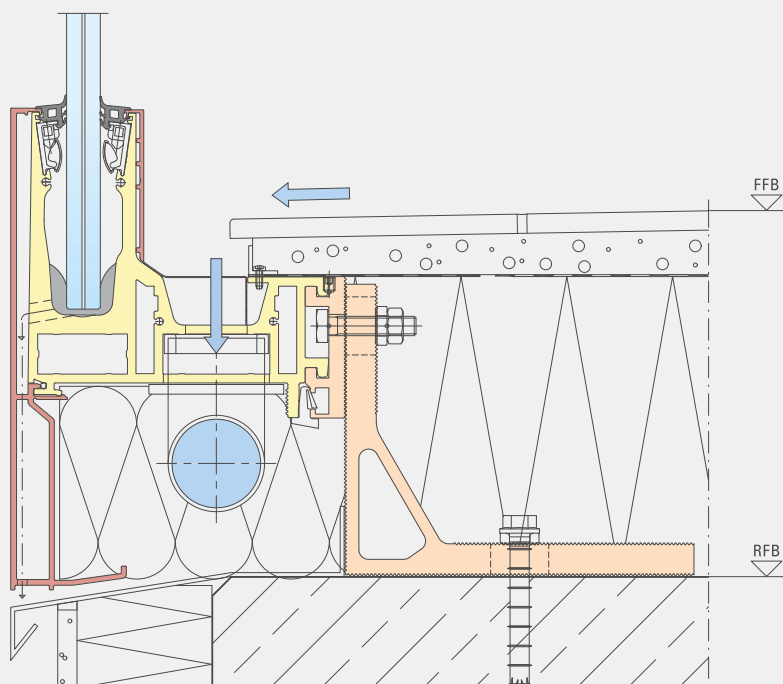
1

- Seitliche Entwässerung
- Ohne Dämmung
- Profil bündig mit FFB



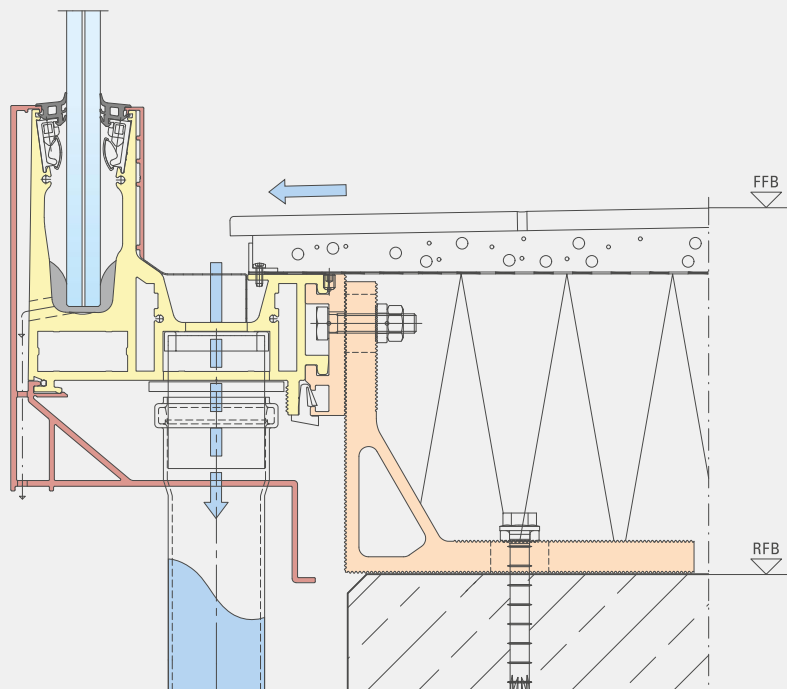
2

- Entwässerung nach unten mit seitlicher Abführung
- Mit Dämmung
- Profil über FFB

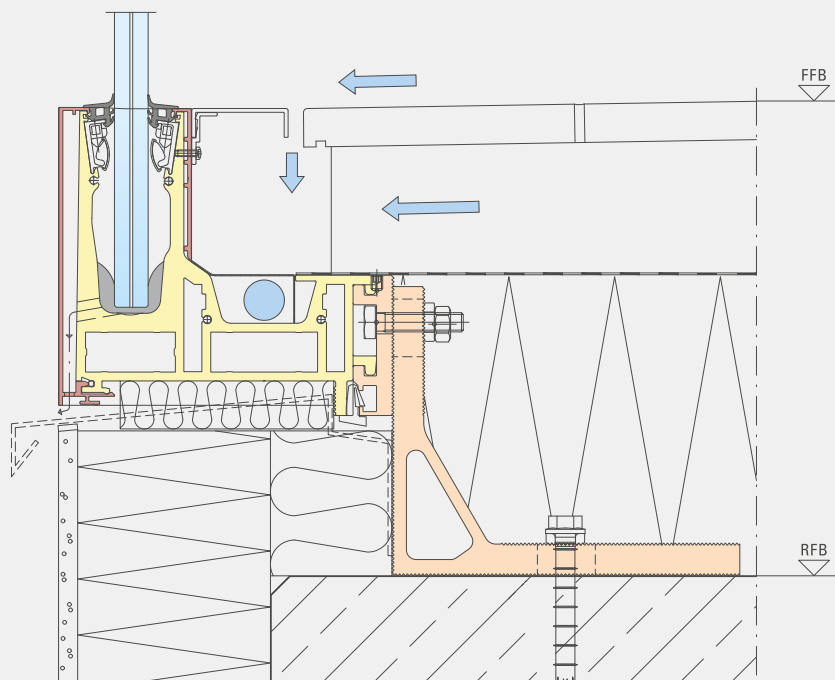


3

- Entwässerung nach unten
- Ohne Dämmung
- Profil über FFB

**4**

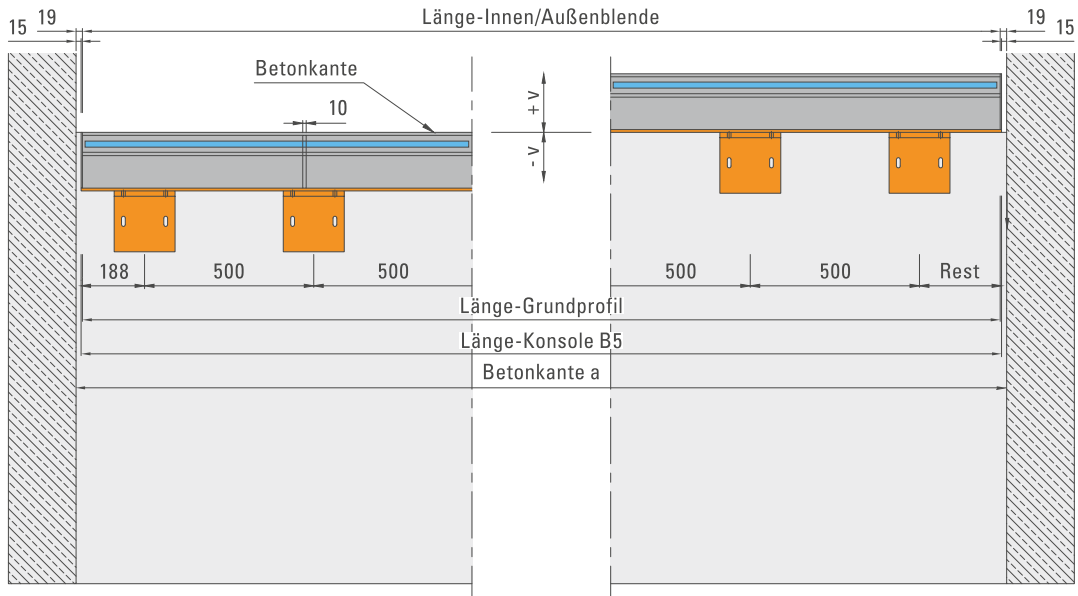
- Seitliche Entwässerung
- Mit Dämmung
- Profil bündig mit FFB



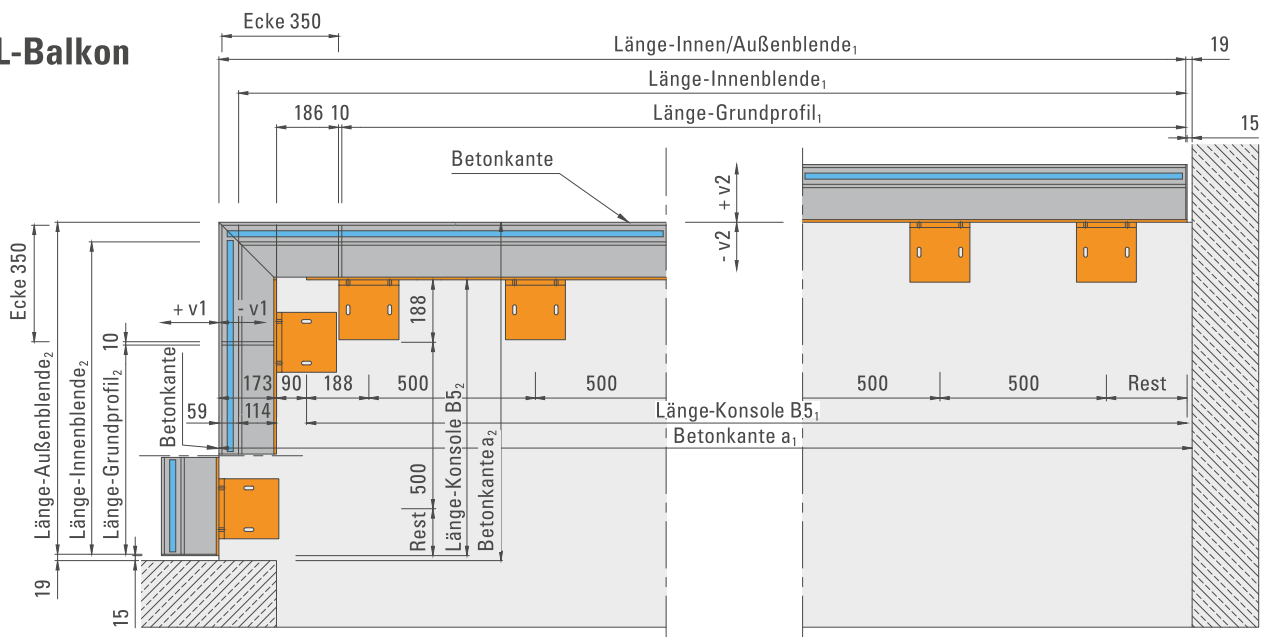
System 6

Planungshilfe

I-Balkon



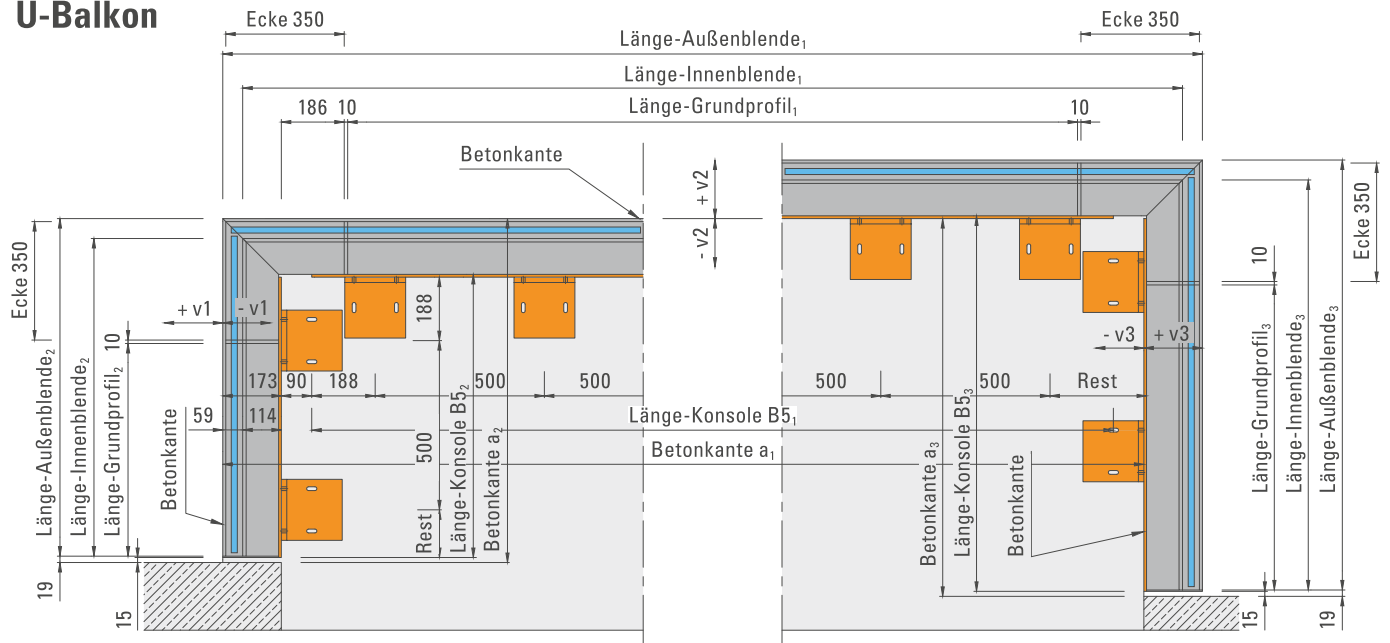
L-Balkon



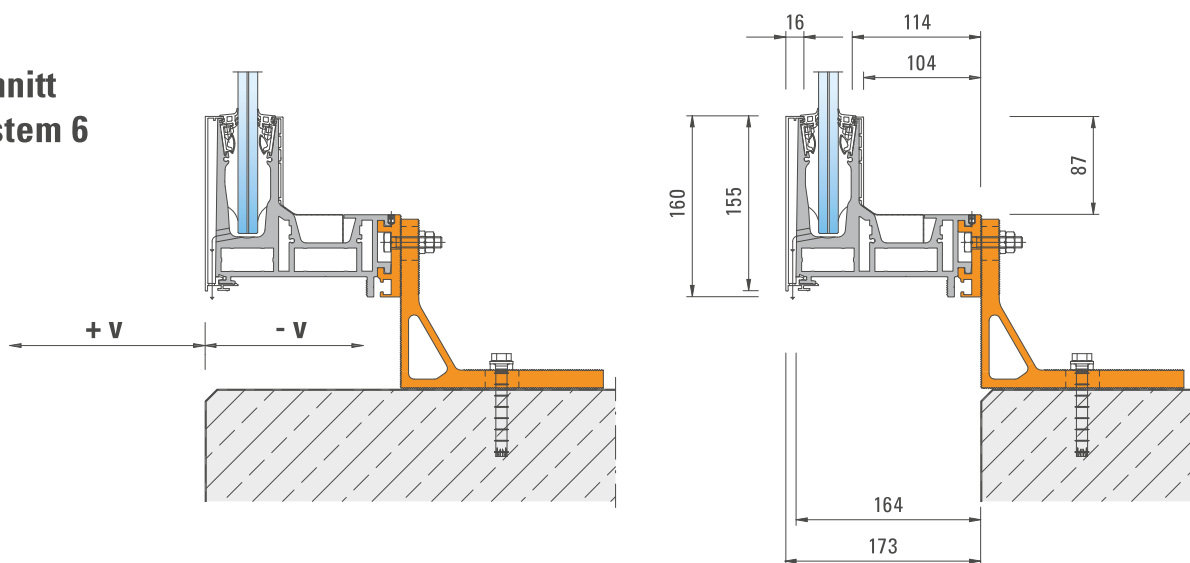
Es ist immer das größtmögliche Maß unter Berücksichtigung der zugelassenen Unterfüterung zu messen.
Siehe Montageanleitung ab Seite 142. Einsatz- und Bemessungstabellen Glas siehe ab Seite 128.



U-Balkon

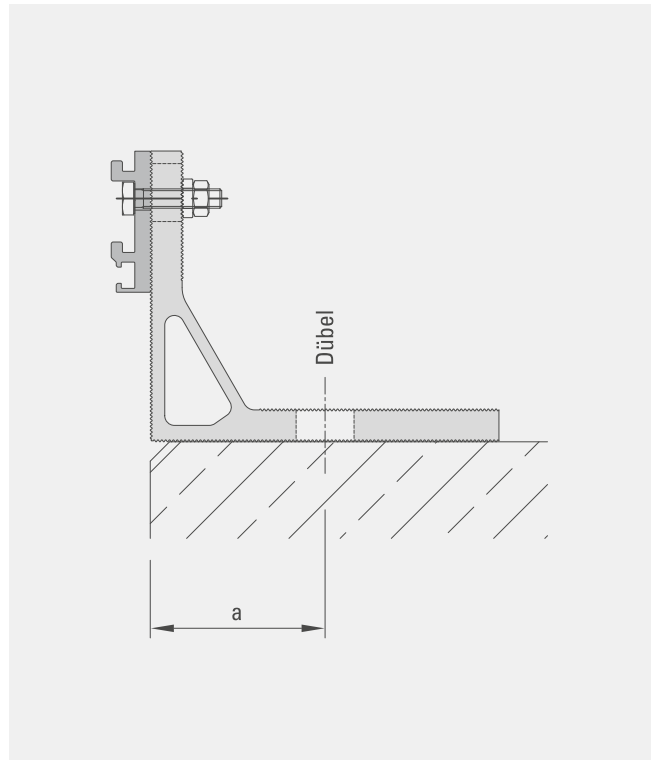


Schnitt System 6

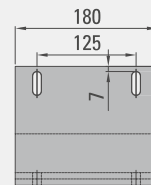
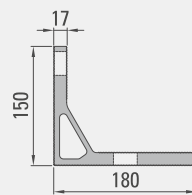


System 6

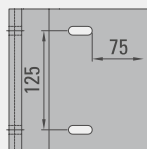
mit Befestigungselementen B9 und B5



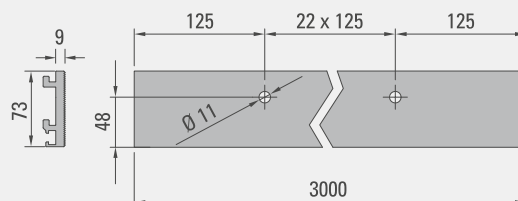
Befestigungselement B9



Langlöcher LL 30 x 11



Befestigungselement B5



System 6

Dübelbemessung

Privater Bereich Holmlast 0,5 kN/m, Betongüte C25/30

Windlast [kN/m ²]		Glas [mm]	Anbindungsabstand A [mm]	Betonrandabstand a [mm]	Betonstärke [mm]	Unterfütterung [mm]
Glashöhe [mm]						
1.100	1.200					
Dübel: Fischer ULTRACUT FBS II 10x120 65/55/35 US A4						
2,20	1,80	VSG-ESG 2 x 10	2 Dübel je A ≤ 500 mm	≥ 80	≥ 160	≤ 12
2,20	1,80	VSG-Float 2 x 10 SGP	2 Dübel je A ≤ 500 mm	≥ 80	≥ 160	≤ 12
1,93	1,55	VSG-ESG 2 x 8	2 Dübel je A ≤ 500 mm	≥ 80	≥ 160	≤ 12
1,70	1,35	VSG-TVG 2 x 10*	2 Dübel je A ≤ 500 mm	≥ 80	≥ 160	≤ 12
Dübel: Fischer FAZ II 10/70 A4						
2,10	1,75	VSG-ESG 2 x 10	2 Dübel je A ≤ 500 mm	≥ 80	≥ 120	≤ 35
2,10	1,75	VSG-Float 2 x 10 SGP	2 Dübel je A ≤ 500 mm	≥ 80	≥ 120	≤ 35
1,93	1,55	VSG-ESG 2 x 8	2 Dübel je A ≤ 500 mm	≥ 80	≥ 120	≤ 35
1,70	1,35	VSG-TVG 2 x 10*	2 Dübel je A ≤ 500 mm	≥ 80	≥ 120	≤ 35
Dübel: Hilti HST3-R M10x130 70/50						
2,05	1,75	VSG-ESG 2 x 10	2 Dübel je A ≤ 500 mm	≥ 80	≥ 120	≤ 35
2,05	1,75	VSG-Float 2 x 10 SGP	2 Dübel je A ≤ 500 mm	≥ 80	≥ 120	≤ 35
1,93	1,55	VSG-ESG 2 x 8	2 Dübel je A ≤ 500 mm	≥ 80	≥ 120	≤ 35
1,70	1,35	VSG-TVG 2 x 10*	2 Dübel je A ≤ 500 mm	≥ 80	≥ 120	≤ 35

* oder VSG-ESG bedruckt/emalliert mit PVB

Öffentlicher Bereich Holmlast 1,0 kN/m, Betongüte C25/30

Windlast [kN/m ²]		Glas [mm]	Anbindungsabstand A [mm]	Betonrandabstand a [mm]	Betonstärke [mm]	Unterfütterung [mm]
Glashöhe [mm]						
1.100	1.200					
Dübel: Fischer ULTRACUT FBS II 10x120 65/55/35 US A4						
1,70	1,35	VSG-ESG 2 x 10	2 Dübel je A ≤ 500 mm	≥ 80	≥ 160	≤ 12
1,70	1,35	VSG-TVG 2 x 10** SGP	2 Dübel je A ≤ 500 mm	≥ 80	≥ 160	≤ 12
1,70	1,35	VSG-Float 2 x 10 SGP	2 Dübel je A ≤ 500 mm	≥ 80	≥ 160	≤ 12
Dübel: Fischer FAZ II 10/70 A4						
Dübel: Hilti HST3-R M10x130 70/50						
1,45	1,10	VSG-ESG 2 x 10	2 Dübel je A ≤ 500 mm	≥ 80	≥ 120	≤ 35
1,45	1,10	VSG-TVG 2 x 10** SGP	2 Dübel je A ≤ 500 mm	≥ 80	≥ 120	≤ 35
1,45	1,10	VSG-Float 2 x 10 SGP	2 Dübel je A ≤ 500 mm	≥ 80	≥ 120	≤ 35

** oder VSG-ESG bedruckt/emalliert mit SGP