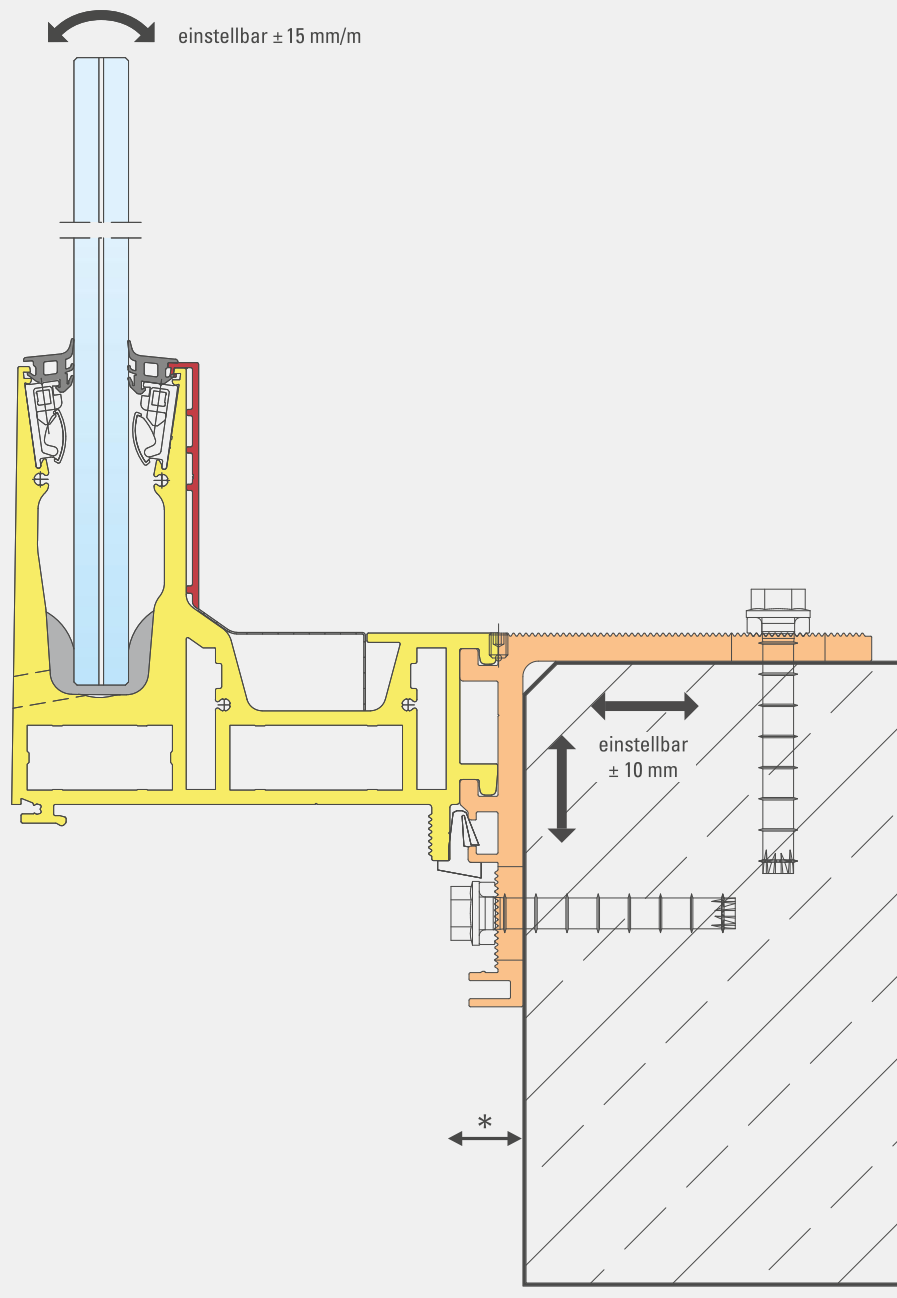


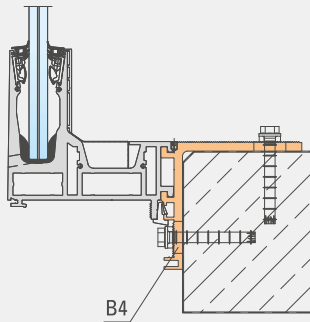
### System 3

#### Masterplan

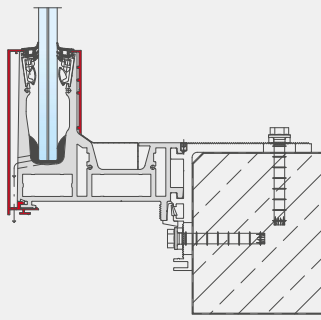


\* Unterfütterung max. 35 mm, siehe Seite 49 und 143.

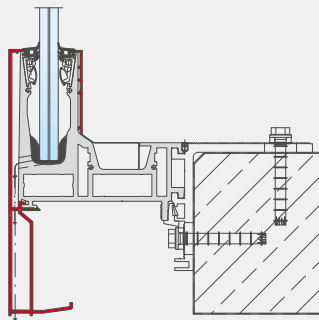
### Montage



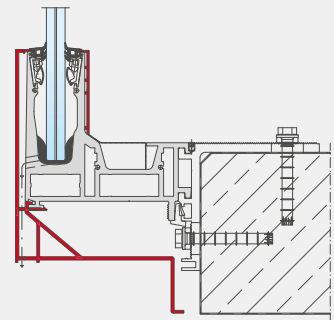
### Blenden



BLA-1

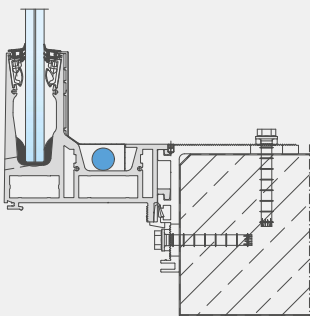


BLA-3

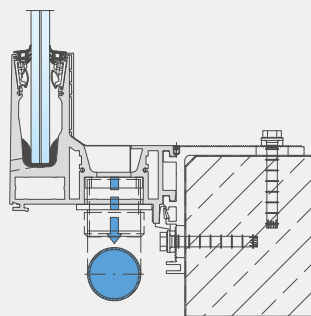


BLA-2

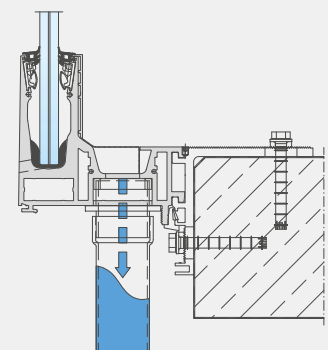
### Wasserführung



Seitlich

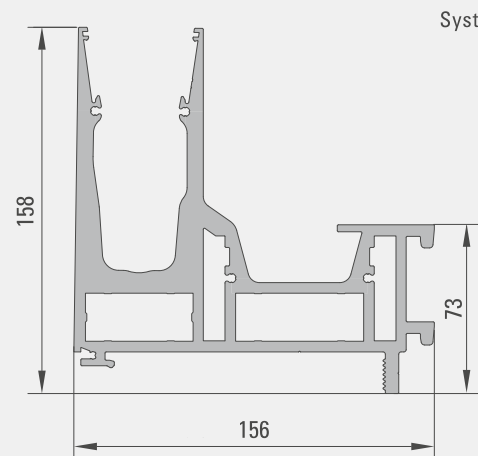


Nach unten mit seitlicher Abführung DN50



Nach unten mit Fallrohr DN50

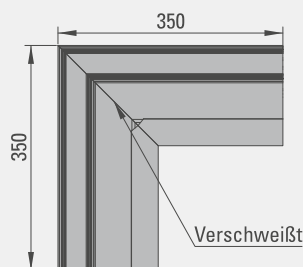
### Systemprofil



Systemprofil

Kundenspezifische Lieferlängen: bis 7.500 mm  
Glaseinstand ca. 100 mm  
Gewicht: 12,4 kg/m

#### 90°-Außenecke



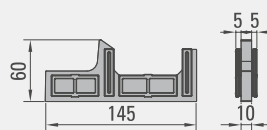
Variable Gradzahl auf Anfrage

#### Oberfläche



Edelstahleffekt  
(E6EV1)

#### Stoßformteil EPDM



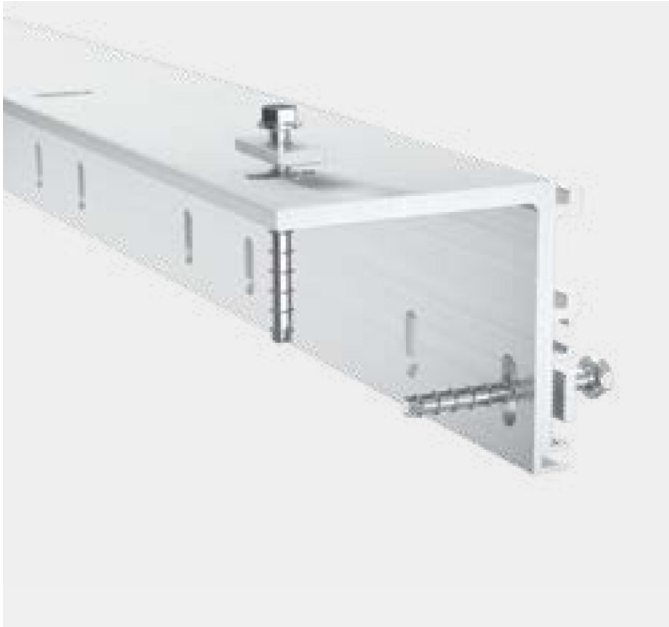
#### Anwendung Stoßformteil



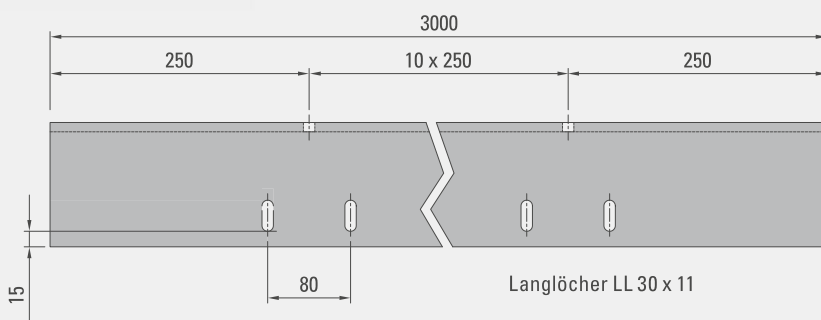
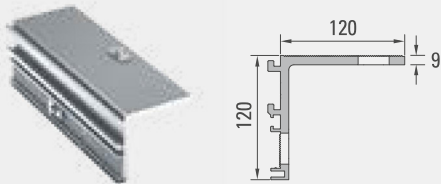
Stoßfugen  
zusätzlich mit  
Dichtstoff  
abdichten.  
Siehe Seite  
162.

## System 3

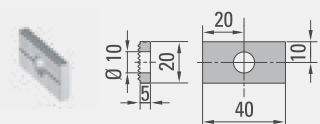
mit Befestigungselement B4



Befestigungselement B4



Unterlegplatte



Sicherungsclip

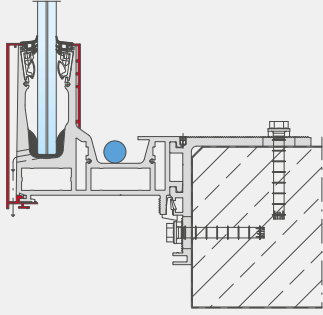
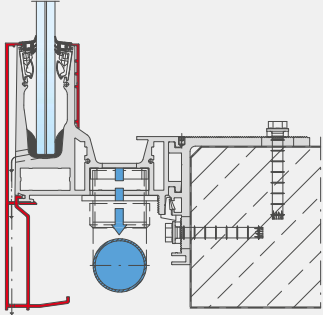
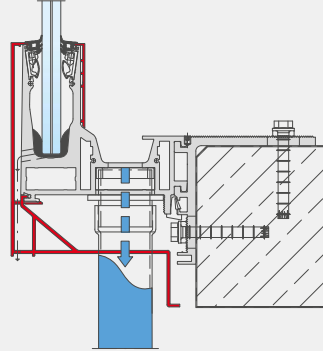
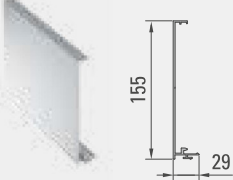
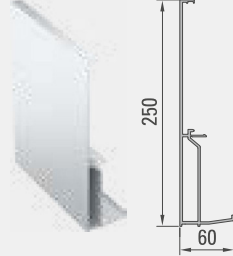
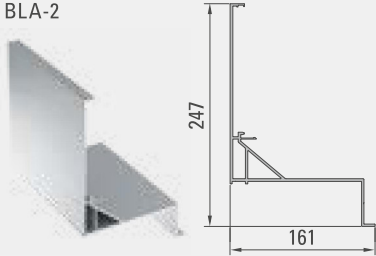
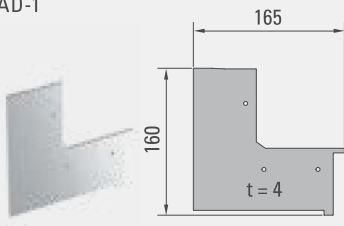
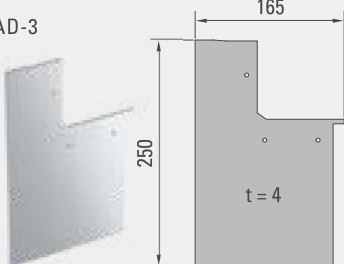
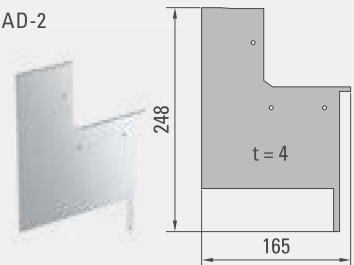
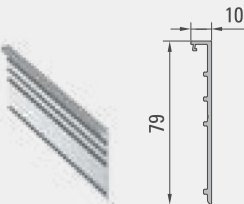
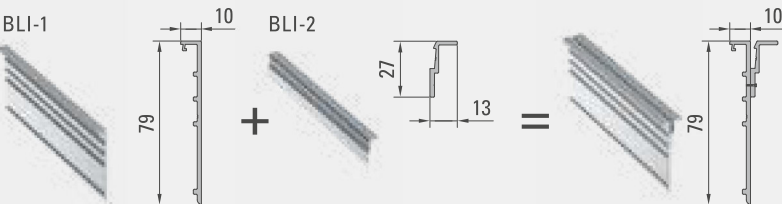


Dübelbemessung siehe Seite 49.



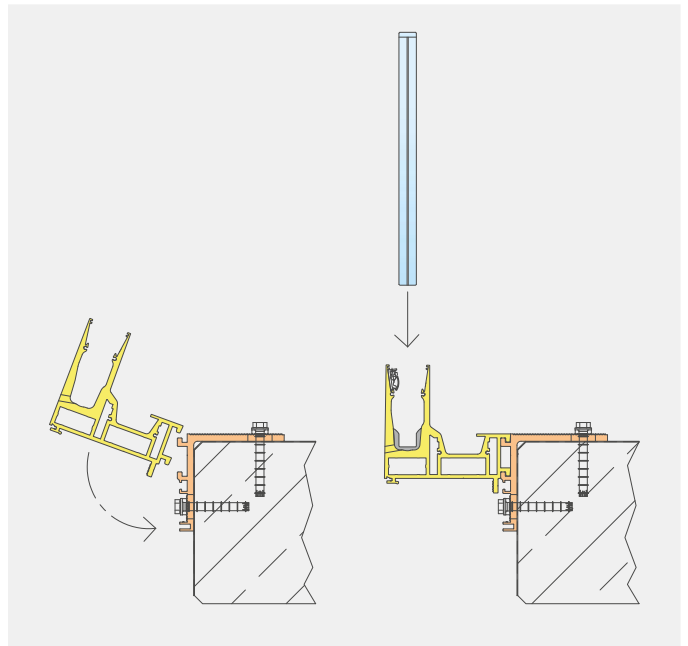
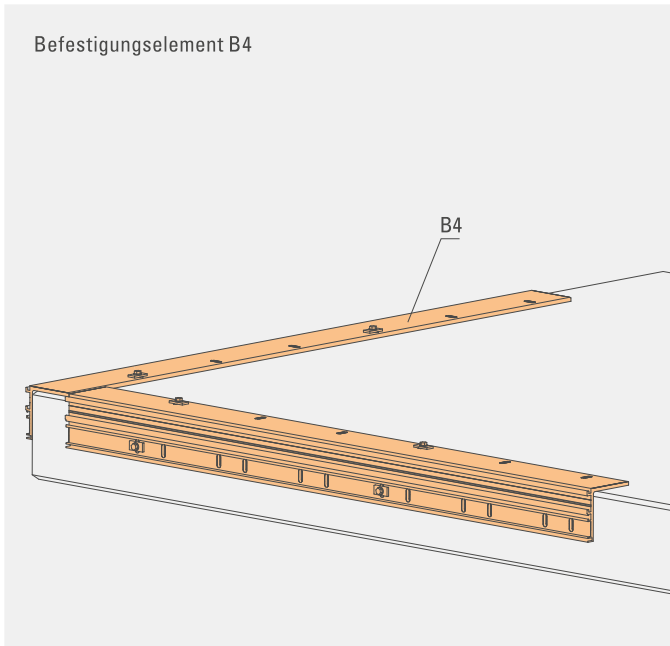
### System 3

#### Ausführungsvarianten

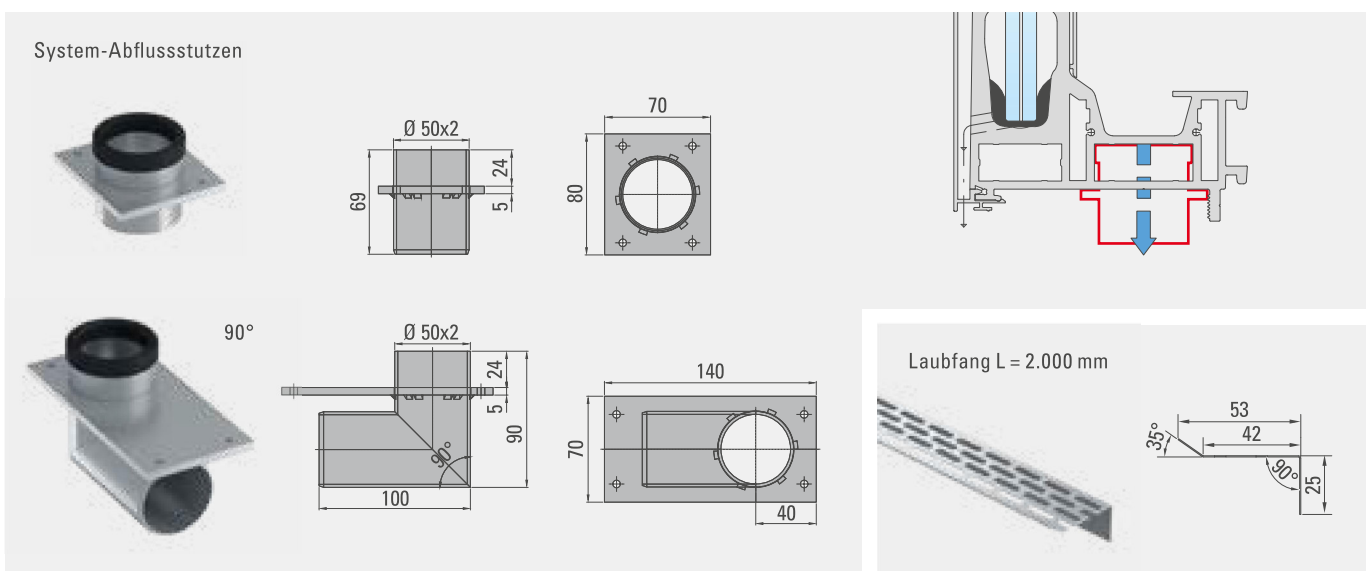
	Entwässerung seitlich	Entwässerung nach unten mit seitlicher Abführung, DN50	Entwässerung nach unten mit Fallrohr, DN50
Ausführungsvarianten			
Abfluss	Durch Abschlussdeckel	Mit System-Abflussstutzen 90°	Mit System-Abflussstutzen
Blenden außen	<p>BLA-1</p> 	<p>BLA-3</p> 	<p>BLA-2</p> 
Abschlussdeckel	<p>AD-1</p> 	<p>AD-3</p> 	<p>AD-2</p> 
Blenden innen	<p>BLI-1</p>  <p>Für alle Varianten</p>	<p>BLI-1 + BLI-2 =</p>  <p>Für alle Varianten</p>	

## System 3

### Montage



### Zubehör



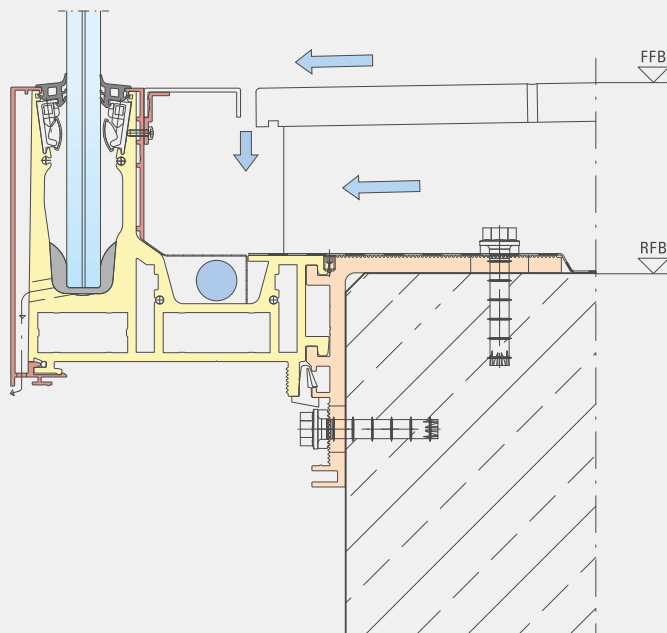
Weiteres Zubehör siehe Seite 138.

### System 3

#### Anwendungsbeispiele

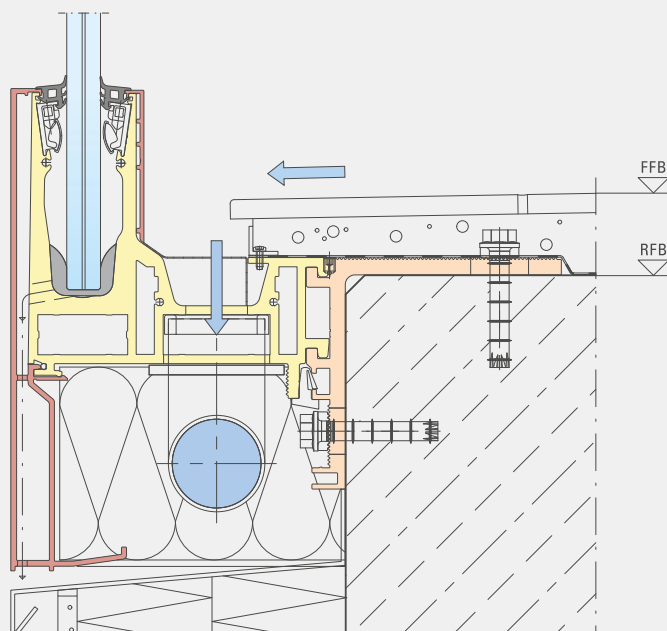
1

- Seitliche Entwässerung
- Ohne Dämmung
- Profil bündig mit FFB



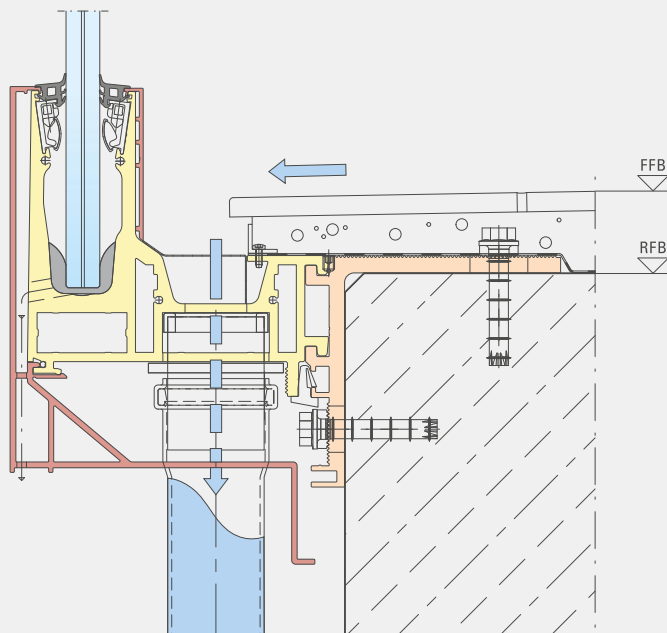
2

- Entwässerung nach unten mit seitlicher Abführung
- Mit Dämmung
- Profil über FFB

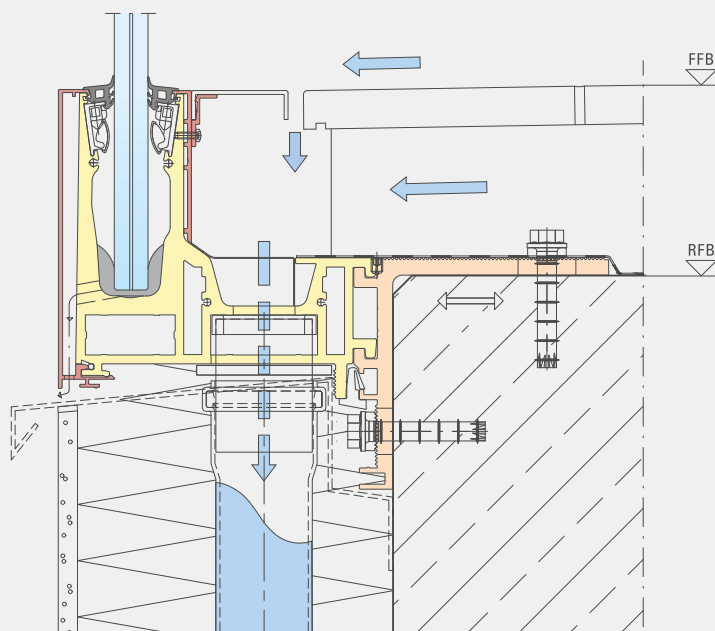


**3**

- Entwässerung nach unten
- Ohne Dämmung
- Profil über FFB

**4**

- Entwässerung nach unten
- Mit Dämmung
- Profil bündig mit FFB

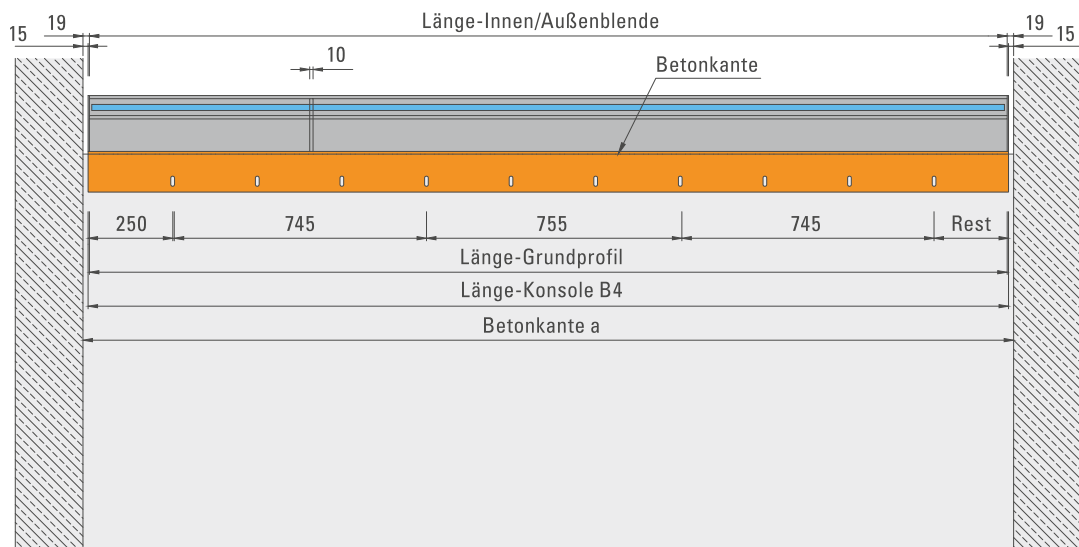




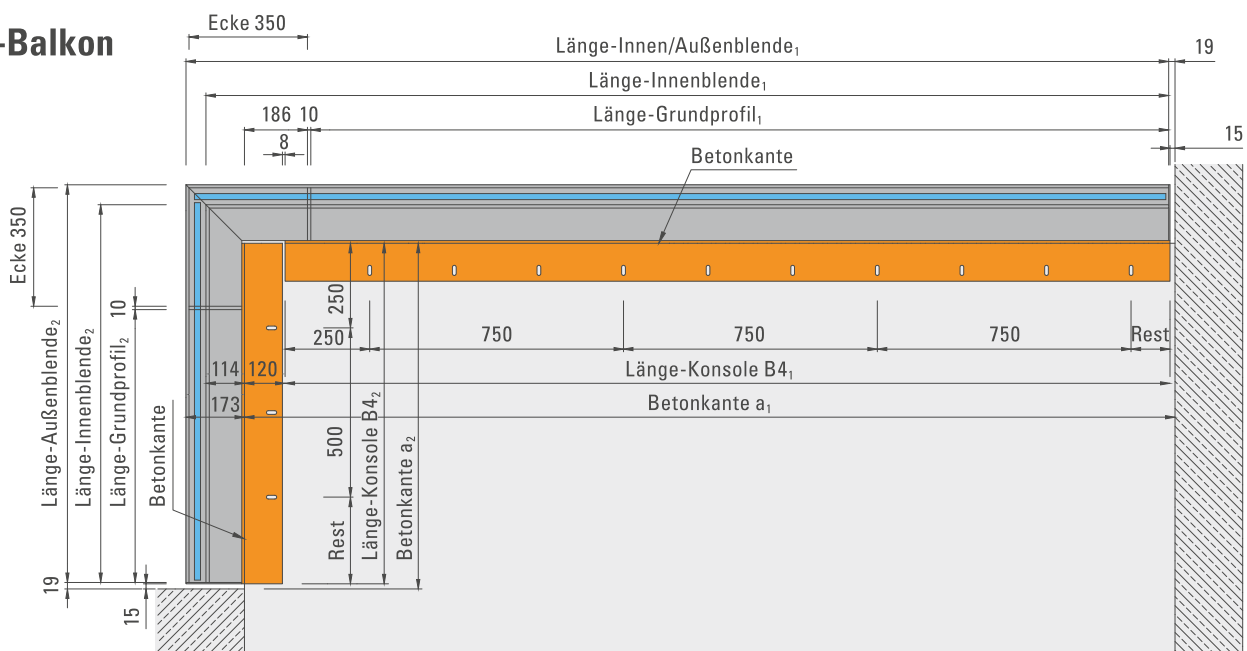
### System 3

Planungshilfe

#### I-Balkon



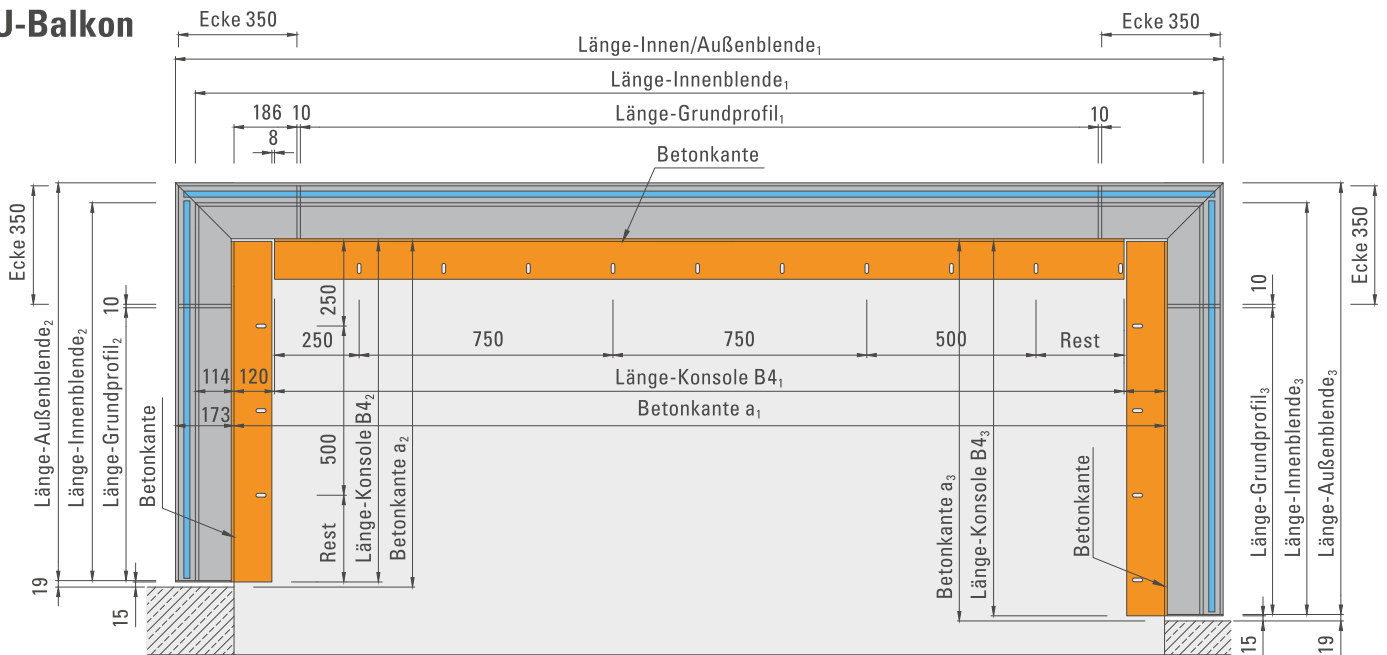
#### L-Balkon



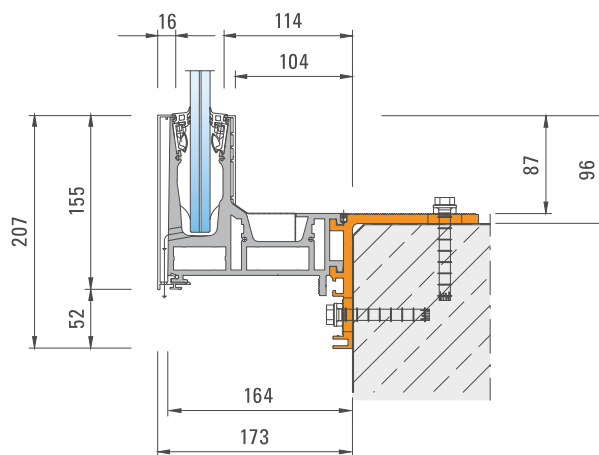
Es ist immer das größtmögliche Maß unter Berücksichtigung der zugelassenen Unterfüterung zu messen.  
Siehe Montageanleitung ab Seite 142. Einsatz- und Bemessungstabellen Glas siehe ab Seite 128.



**U-Balkon**

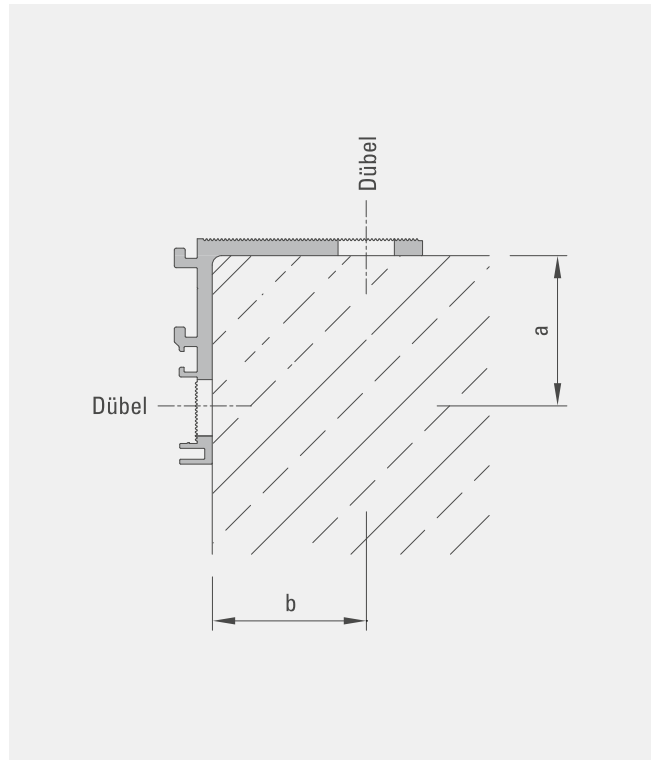


**Schnitt System 3**

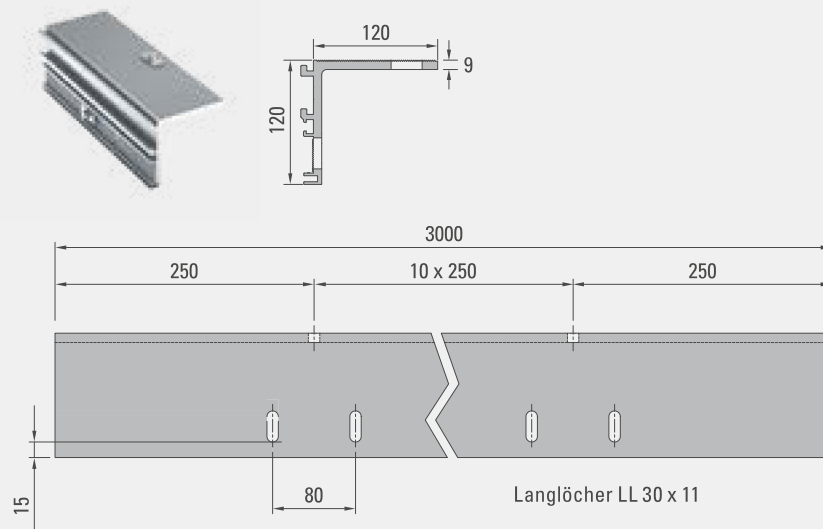


### System 3

mit Befestigungselement B4



#### Befestigungselement B4



## System 3

### Dübelbemessung

#### Privater Bereich Holmlast 0,5 kN/m, Betongüte C25/30

Windlast [kN/m <sup>2</sup> ]		Glas [mm]	Anbindungsabstand A [mm]	Betonrandabstand a, b [mm]	Betonstärke [mm]	Unterfütterung [mm]
Glashöhe [mm]						
1.100	1.200					
<b>Dübel: Fischer ULTRACUT FBS II 10x70 15/5 US A4</b>						
2,20	1,80	VSG-ESG 2 x 10	1 Dübel je A ≤ 750 mm	≥ 85	≥ 120	≤ 35
2,20	1,80	VSG-Float 2 x 10 SGP	1 Dübel je A ≤ 750 mm	≥ 85	≥ 120	≤ 35
1,93	1,55	VSG-ESG 2 x 8	1 Dübel je A ≤ 750 mm	≥ 85	≥ 120	≤ 35
1,70	1,35	VSG-TVG 2 x 10*	1 Dübel je A ≤ 750 mm	≥ 85	≥ 120	≤ 35
<b>Dübel: Fischer FAZ II 10/50 A4</b>						
<b>Dübel: Hilti HST3-R M10x110 50/30</b>						
2,20	1,80	VSG-ESG 2 x 10	1 Dübel je A ≤ 750 mm	≥ 85	≥ 120	≤ 35
2,20	1,80	VSG-Float 2 x 10 SGP	1 Dübel je A ≤ 750 mm	≥ 85	≥ 120	≤ 35
1,93	1,55	VSG-ESG 2 x 8	1 Dübel je A ≤ 750 mm	≥ 85	≥ 120	≤ 35
1,70	1,35	VSG-TVG 2 x 10*	1 Dübel je A ≤ 750 mm	≥ 85	≥ 120	≤ 35

\* oder VSG-ESG bedruckt/emalliert mit PVB

#### Öffentlicher Bereich Holmlast 1,0 kN/m, Betongüte C25/30

Windlast [kN/m <sup>2</sup> ]		Glas [mm]	Anbindungsabstand A [mm]	Betonrandabstand a, b [mm]	Betonstärke [mm]	Unterfütterung [mm]
Glashöhe [mm]						
1.100	1.200					
<b>Dübel: Fischer ULTRACUT FBS II 10x70 15/5 US A4</b>						
2,20	1,80	VSG-ESG 2 x 10	1 Dübel je A ≤ 750 mm	≥ 85	≥ 120	≤ 35
2,20	1,80	VSG-TVG 2 x 10** SGP	1 Dübel je A ≤ 750 mm	≥ 85	≥ 120	≤ 35
1,80	1,35	VSG-Float 2 x 10 SGP	1 Dübel je A ≤ 750 mm	≥ 85	≥ 120	≤ 35
<b>Dübel: Fischer FAZ II 10/50 A4</b>						
<b>Dübel: Hilti HST3-R M10x110 50/30</b>						
2,20	1,80	VSG-ESG 2 x 10	1 Dübel je A ≤ 750 mm	≥ 85	≥ 120	≤ 35
2,20	1,80	VSG-TVG 2 x 10** SGP	1 Dübel je A ≤ 750 mm	≥ 85	≥ 120	≤ 35
1,80	1,35	VSG-Float 2 x 10 SGP	1 Dübel je A ≤ 750 mm	≥ 85	≥ 120	≤ 35

\*\* oder VSG-ESG bedruckt/emalliert mit SGP