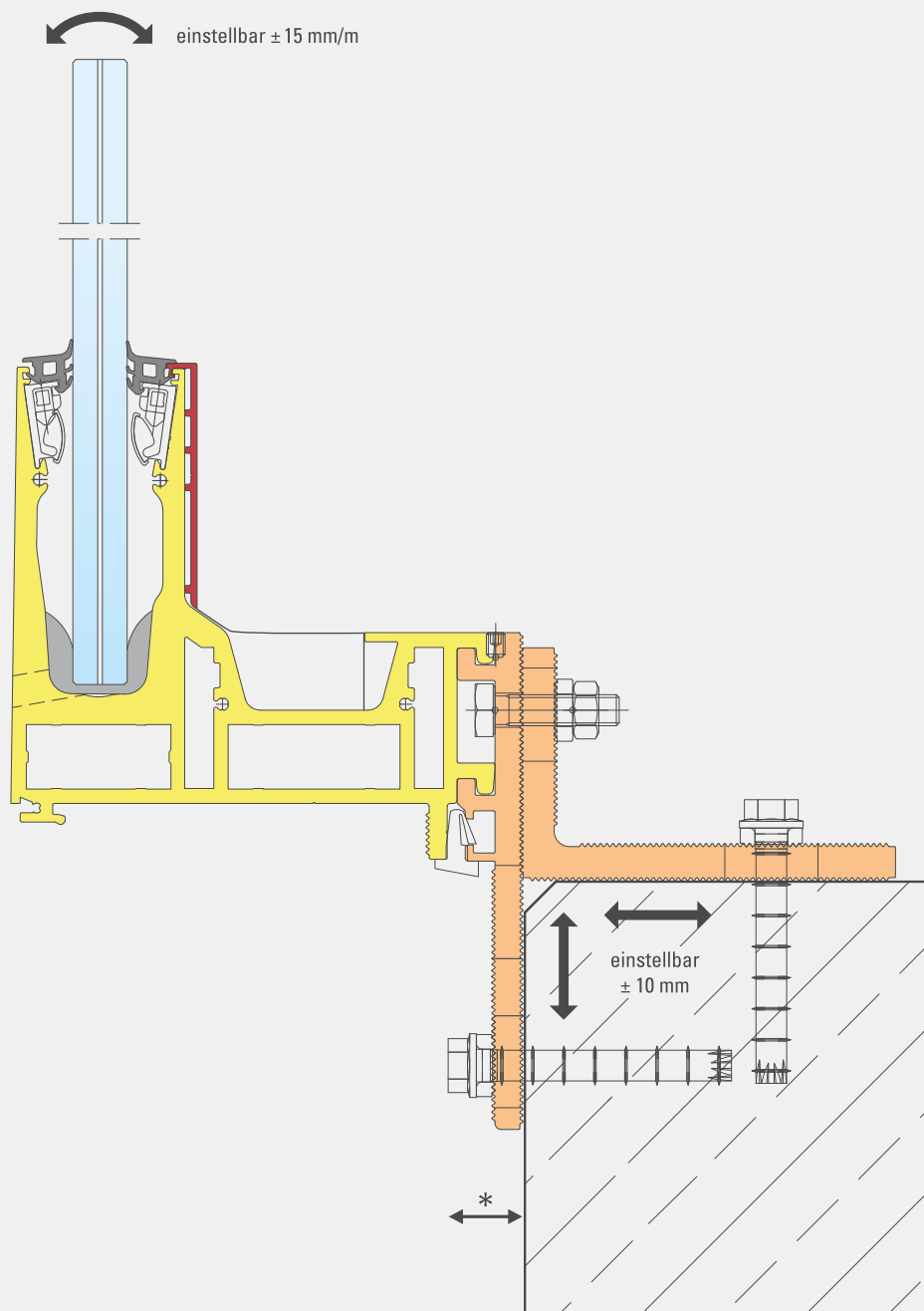


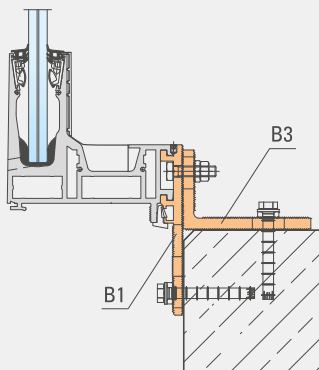
System 2

Masterplan

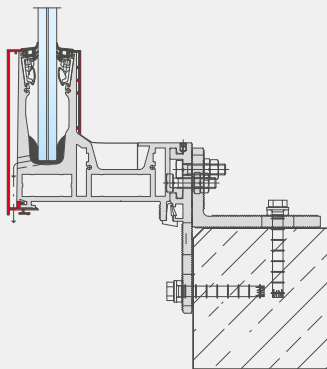


* Unterfütterung max. 35 mm, siehe Seite 37 und 143.

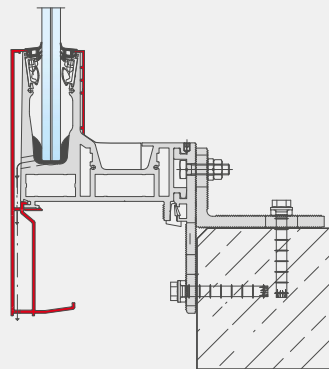
Montage



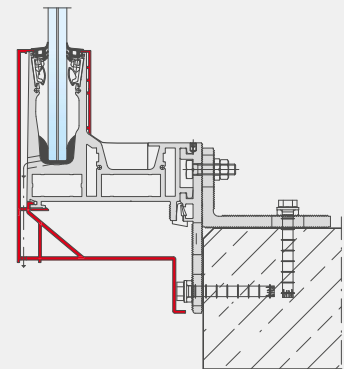
Blenden



BLA-1

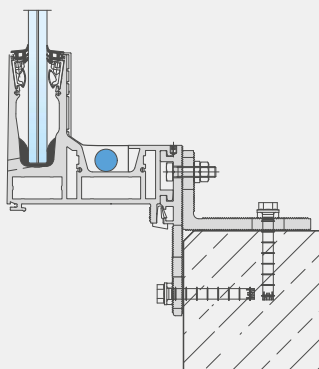


BLA-3

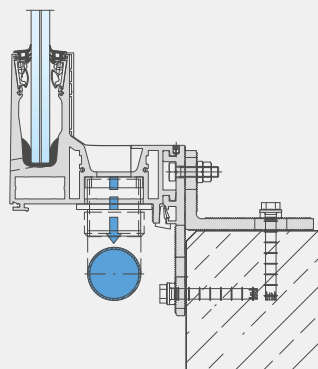


BLA-2

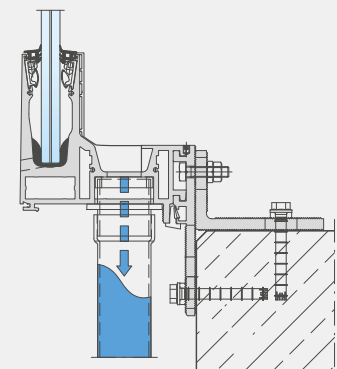
Wasserführung



Seitlich

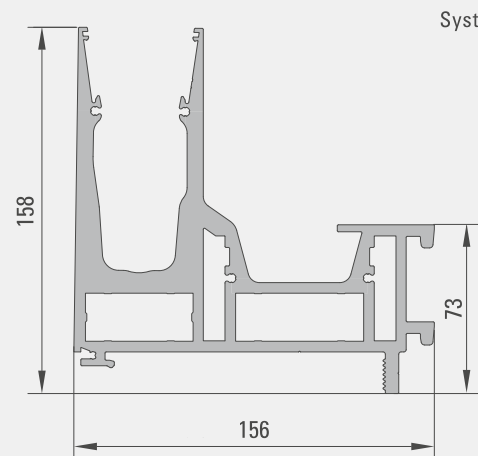


Nach unten mit seitlicher Abführung DN50



Nach unten mit Fallrohr DN50

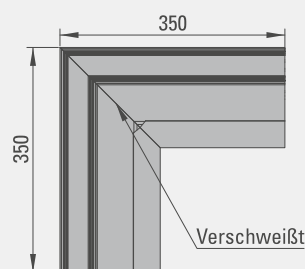
Systemprofil



Systemprofil

Kundenspezifische Lieferlängen: bis 7.500 mm
Glaseinstand ca. 100 mm
Gewicht: 12,4 kg/m

90°-Außenecke

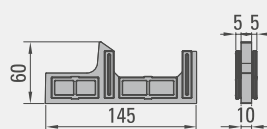


Variable Gradzahl auf Anfrage

Oberfläche



Stoßformteil EPDM



Anwendung Stoßformteil

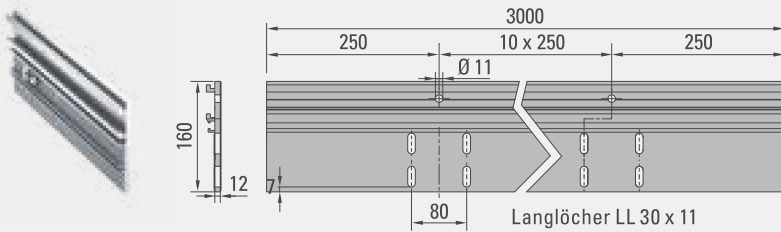


System 2

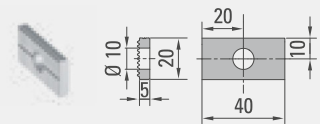
mit Kombination der Befestigungselemente B1 und B3



Befestigungselement B1



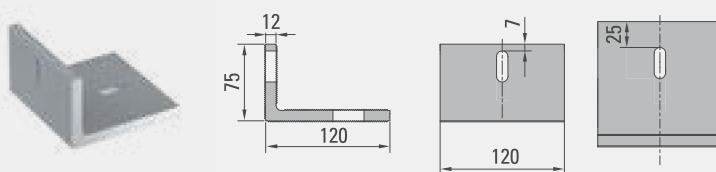
Unterlegplatte



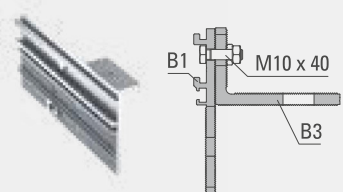
Sicherungsclip



Befestigungselement B3



Kombination B1 und B3

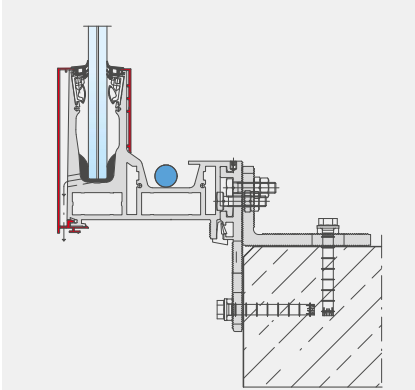
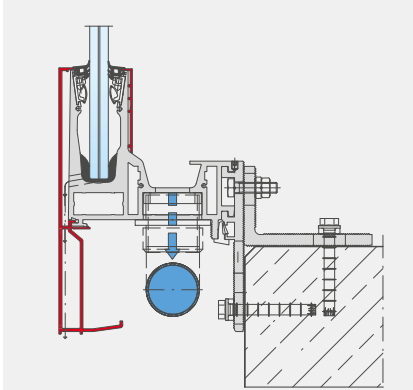
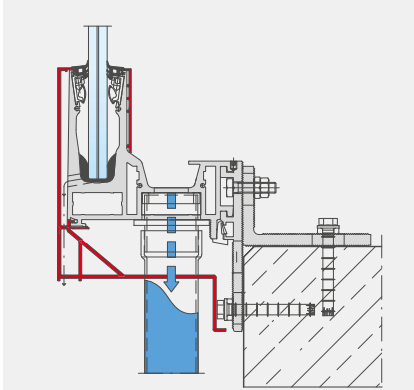
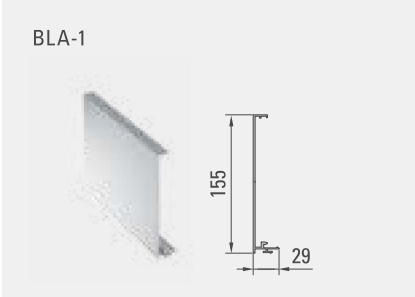
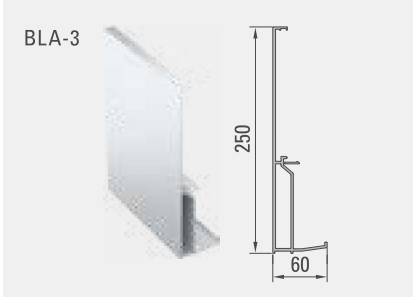
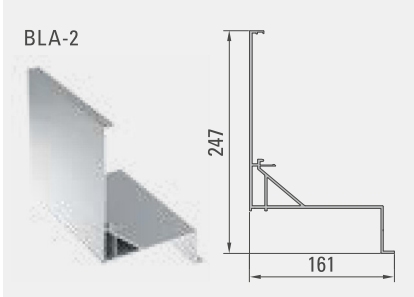
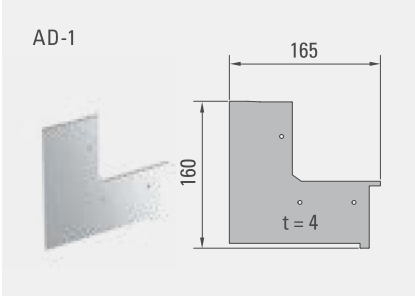
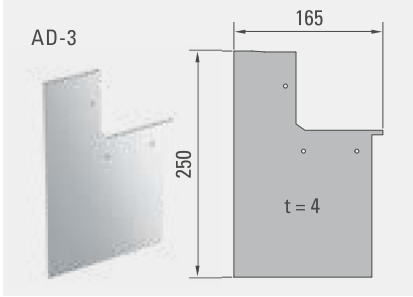
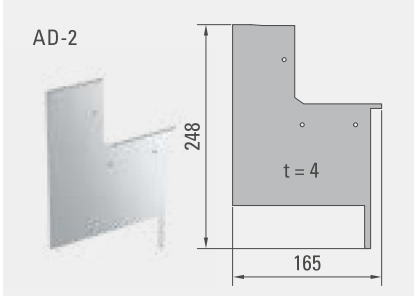
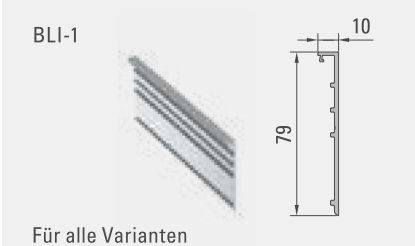
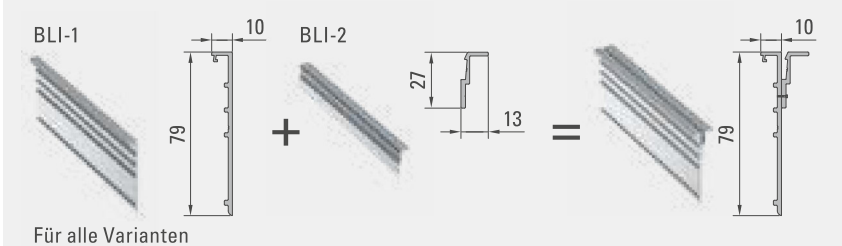


Dübelbemessung siehe Seite 37.



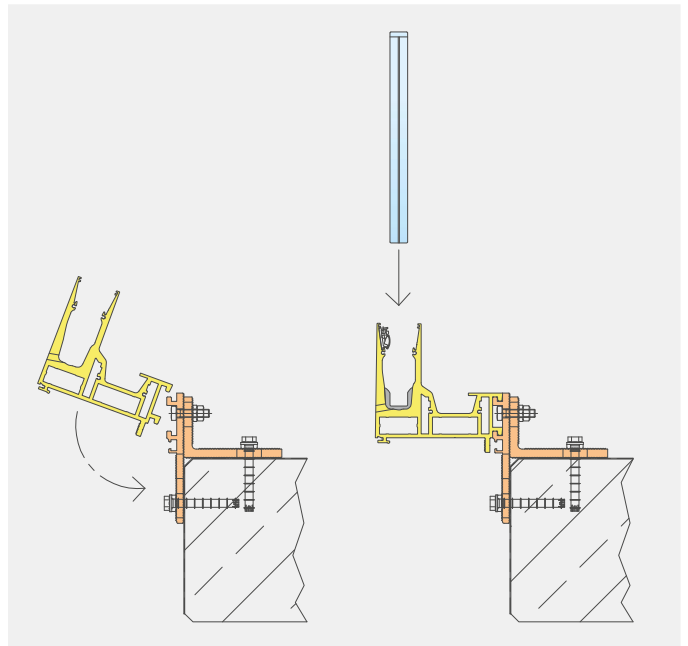
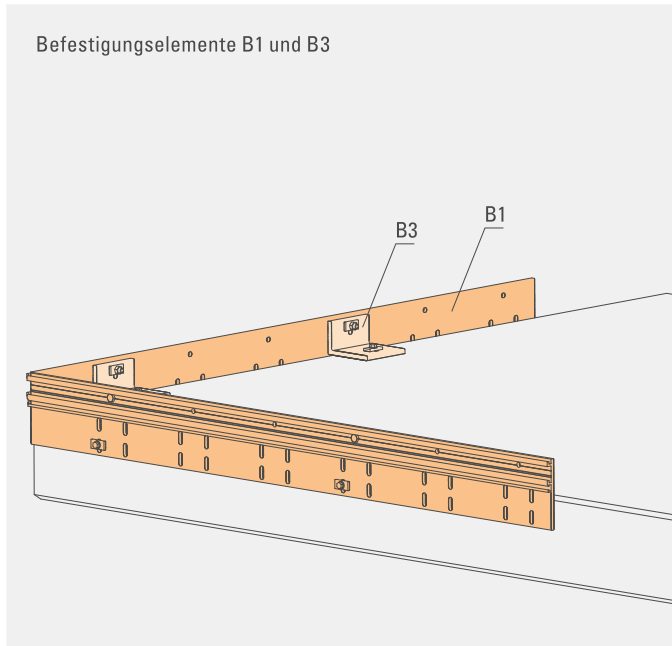
System 2

Ausführungsvarianten

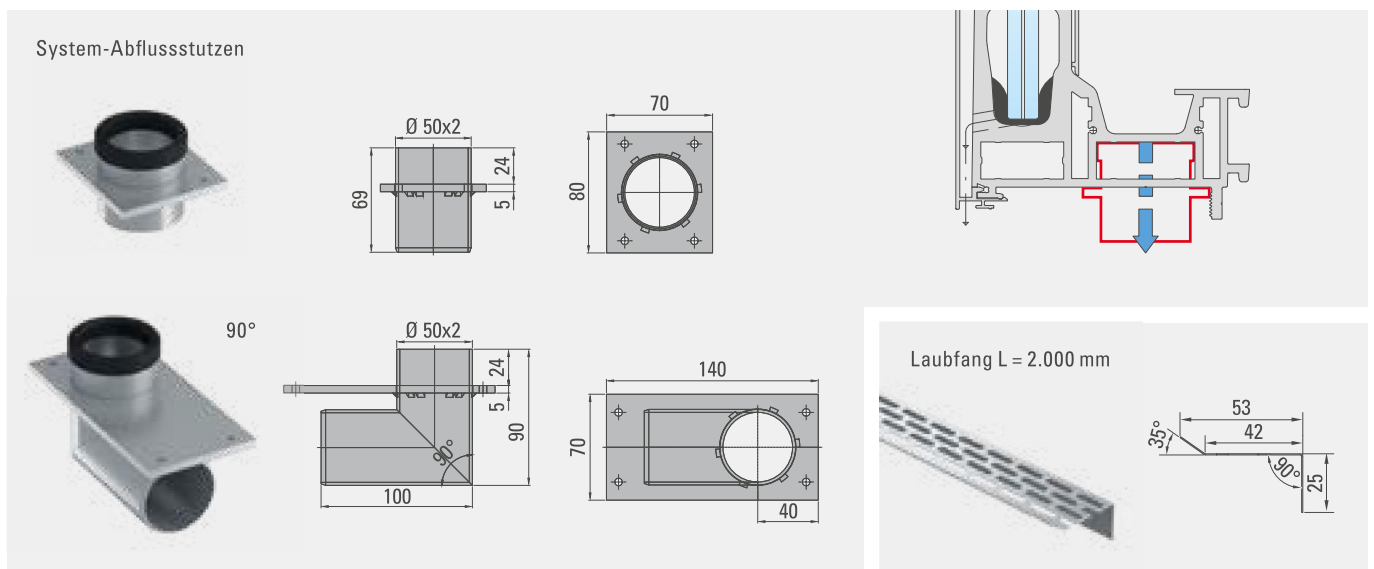
	Entwässerung seitlich	Entwässerung nach unten mit seitlicher Abführung, DN50	Entwässerung nach unten mit Fallrohr, DN50
Ausführungsvarianten			
Abfluss	Durch Abschlussdeckel	Mit System-Abflussstutzen 90°	Mit System-Abflussstutzen
Blenden außen	<p>BLA-1</p> 	<p>BLA-3</p> 	<p>BLA-2</p> 
Abschlussdeckel	<p>AD-1</p> 	<p>AD-3</p> 	<p>AD-2</p> 
Blenden innen	<p>BLI-1</p>  <p>Für alle Varianten</p>	<p>BLI-1 + BLI-2 =</p>  <p>Für alle Varianten</p>	

System 2

Montage



Zubehör



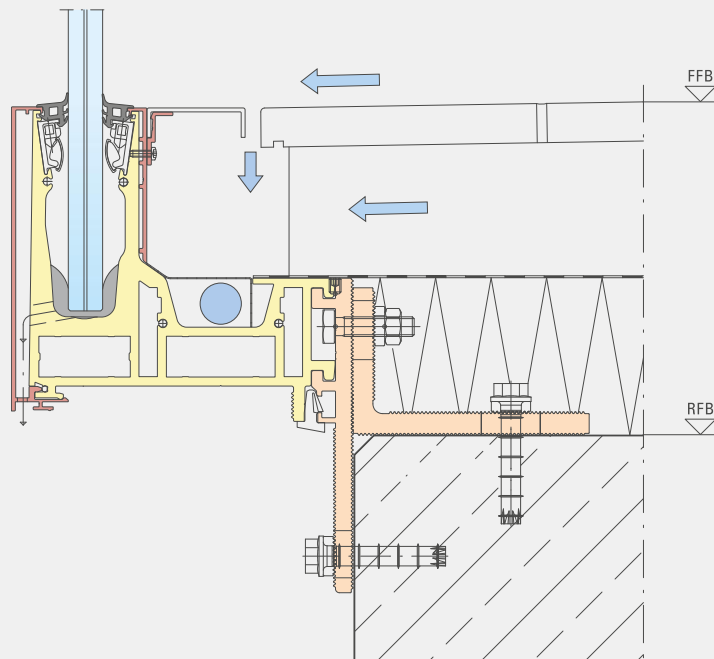
Weiteres Zubehör siehe Seite 138.

System 2

Anwendungsbeispiele

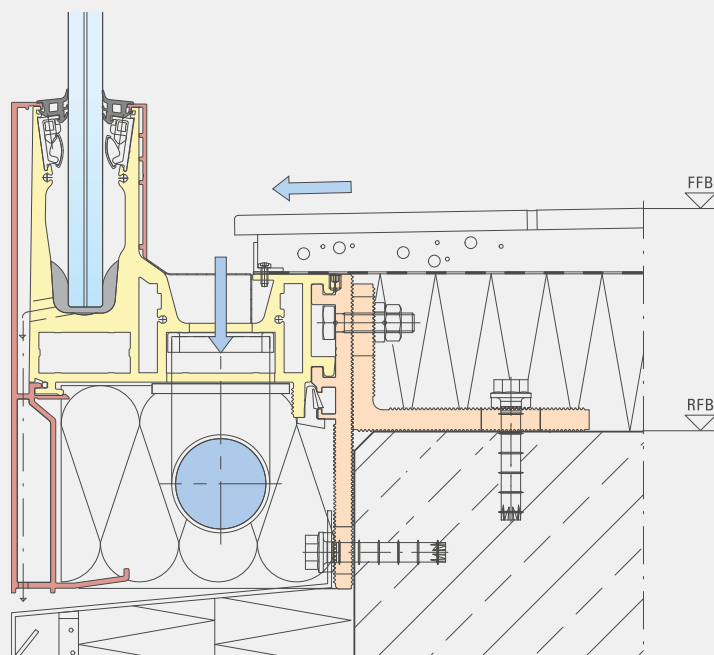
1

- Seitliche Entwässerung
- Ohne Dämmung
- Profil bündig mit FFB



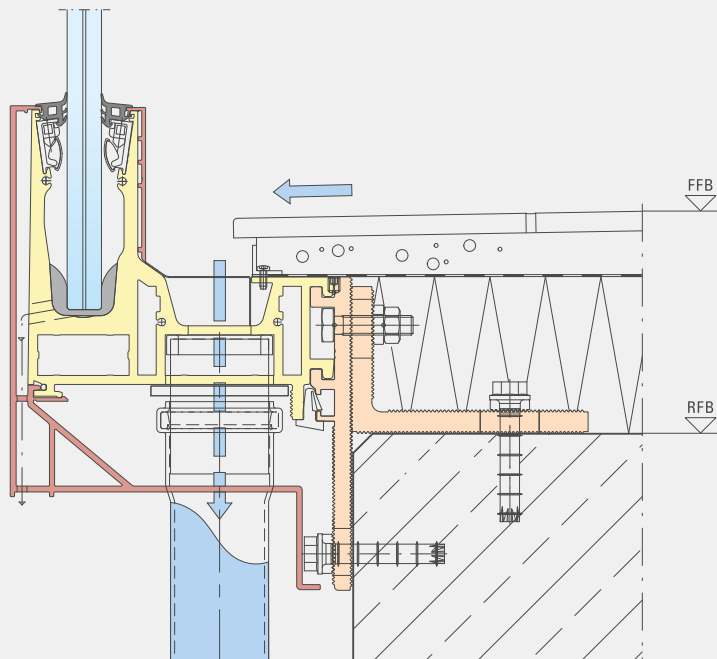
2

- Entwässerung nach unten mit seitlicher Abführung
- Mit Dämmung
- Profil über FFB



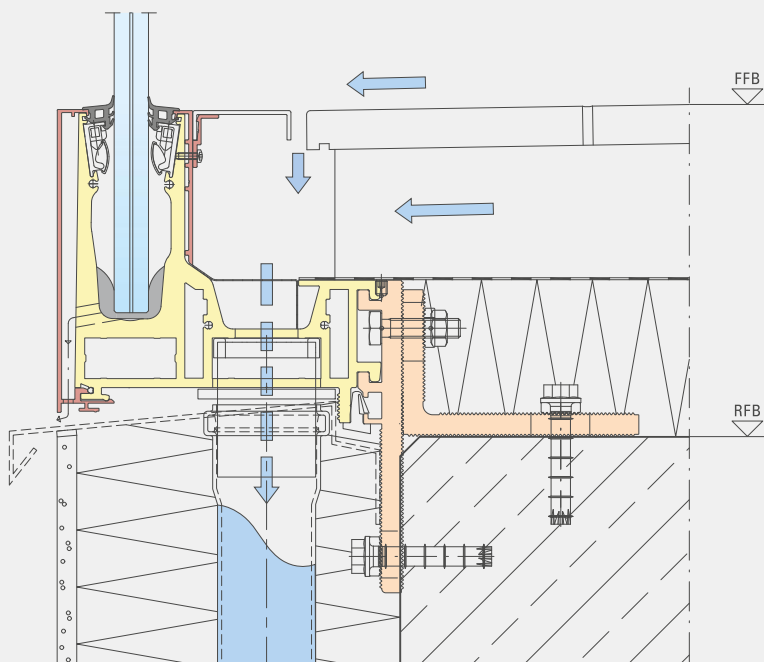
3

- Entwässerung nach unten
- Ohne Dämmung
- Profil über FFB



4

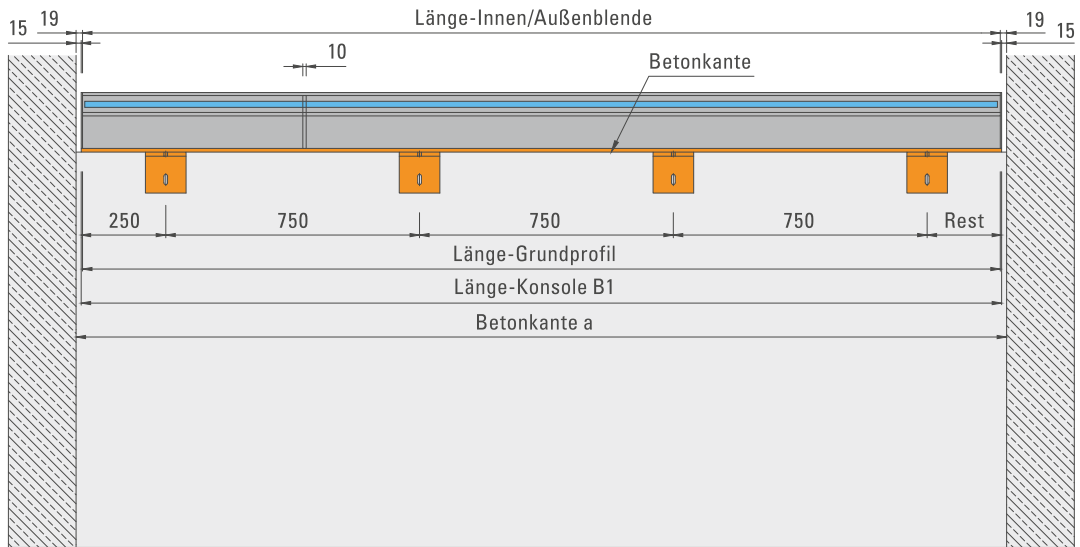
- Entwässerung nach unten
- Mit Dämmung
- Profil bündig mit FFB



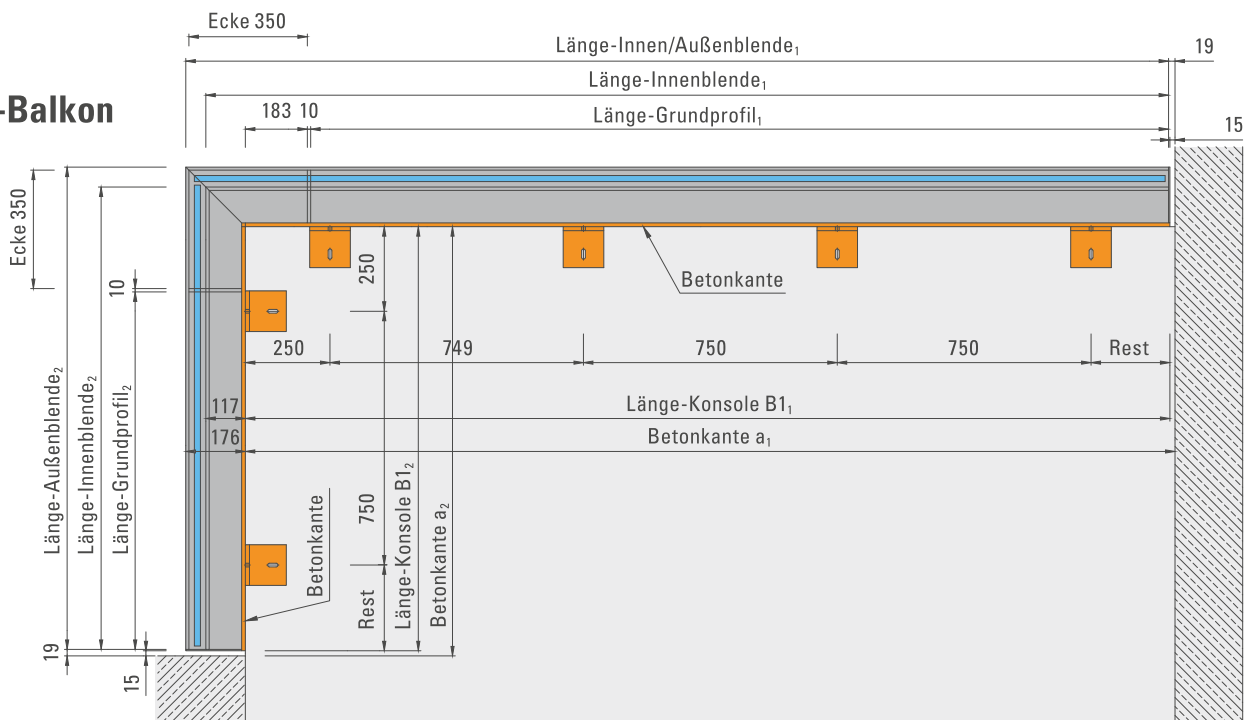
System 2

Planungshilfe

I-Balkon



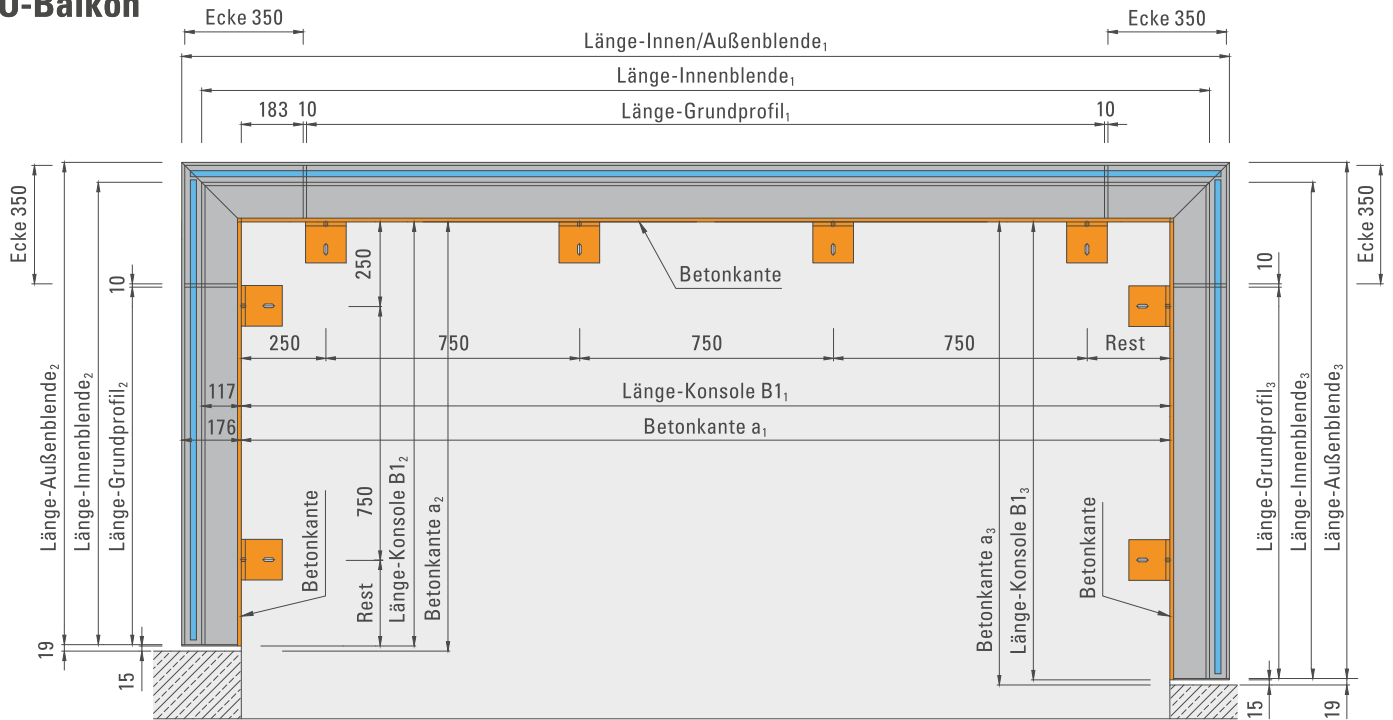
L-Balkon



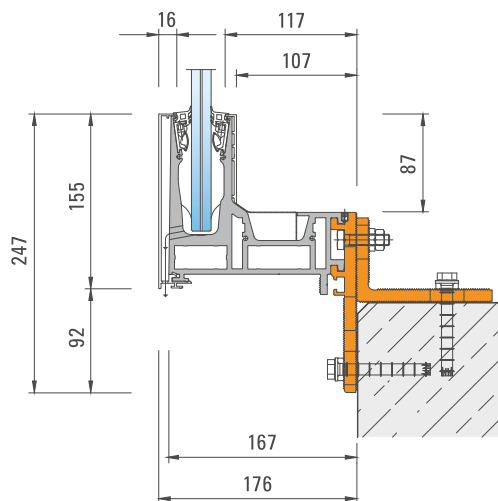
Es ist immer das größtmögliche Maß unter Berücksichtigung der zugelassenen Unterfütterung zu messen.
 Siehe Montageanleitung ab Seite 142. Einsatz- und Bemessungstabellen Glas siehe ab Seite 128.



U-Balkon

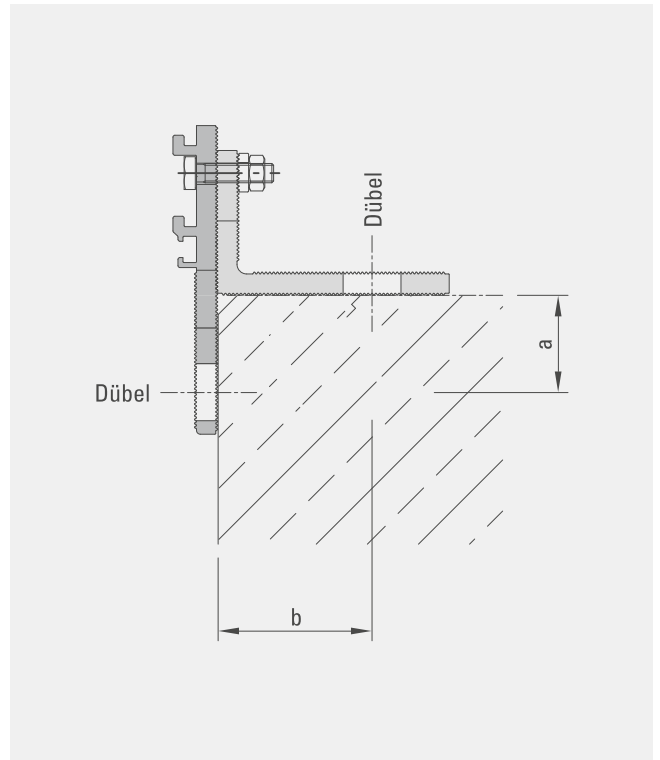
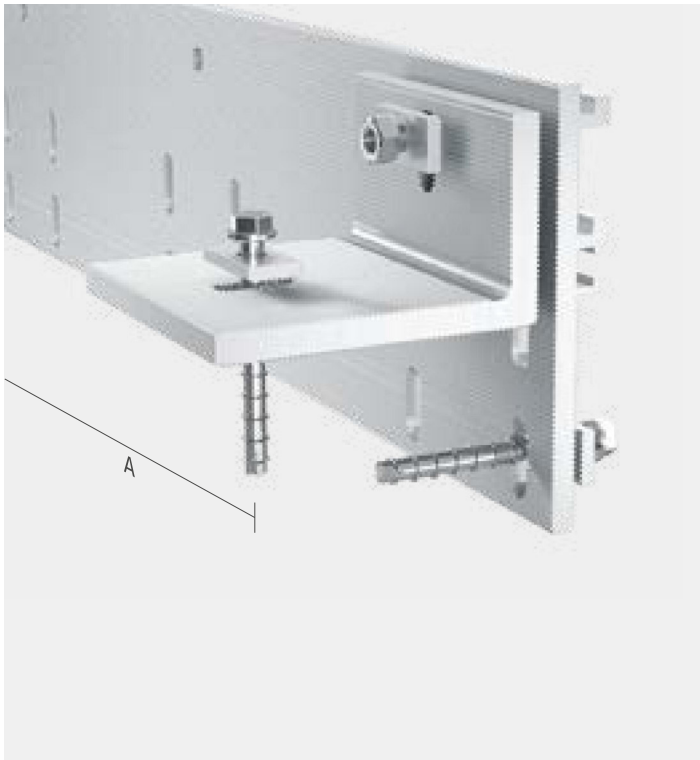


Schnitt System 2

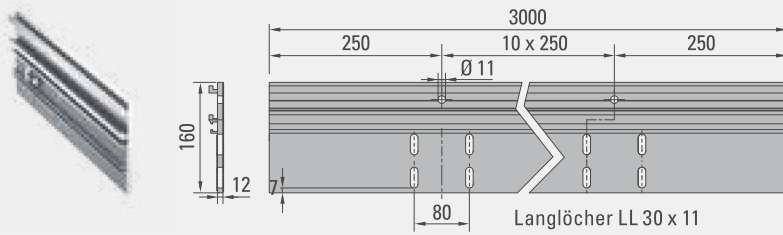


System 2

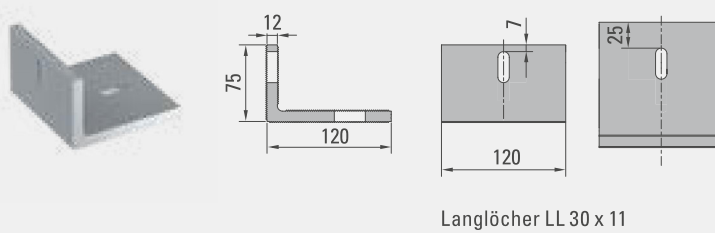
mit Befestigungselementen B1 und B3



Befestigungselement B1



Befestigungselement B3



System 2

Dübelbemessung

Privater Bereich Holmlast 0,5 kN/m, Betongüte C25/30

Windlast [kN/m ²]		Glas [mm]	Anbindungsabstand A [mm]	Betonrandabstand a, b [mm]	Betonstärke [mm]	Unterfütterung [mm]
Glashöhe [mm]						
1.100	1.200					
Dübel: Fischer ULTRACUT FBS II 10x70 15/5 US A4						
2,20	1,80	VSG-ESG 2 x 10	1 Dübel je A ≤ 750 mm	≥ 85	≥ 120	≤ 35
2,20	1,80	VSG-Float 2 x 10 SGP	1 Dübel je A ≤ 750 mm	≥ 85	≥ 120	≤ 35
1,93	1,55	VSG-ESG 2 x 8	1 Dübel je A ≤ 750 mm	≥ 85	≥ 120	≤ 35
1,70	1,35	VSG-TVG 2 x 10*	1 Dübel je A ≤ 750 mm	≥ 85	≥ 120	≤ 35
Dübel: Fischer FAZ II 10/50 A4						
Dübel: Hilti HST3-R M10x110 50/30						
2,20	1,80	VSG-ESG 2 x 10	1 Dübel je A ≤ 750 mm	≥ 85	≥ 120	≤ 35
2,20	1,80	VSG-Float 2 x 10 SGP	1 Dübel je A ≤ 750 mm	≥ 85	≥ 120	≤ 35
1,93	1,55	VSG-ESG 2 x 8	1 Dübel je A ≤ 750 mm	≥ 85	≥ 120	≤ 35
1,70	1,35	VSG-TVG 2 x 10*	1 Dübel je A ≤ 750 mm	≥ 85	≥ 120	≤ 35

* oder VSG-ESG bedruckt/emalliert mit PVB

Öffentlicher Bereich Holmlast 1,0 kN/m, Betongüte C25/30

Windlast [kN/m ²]		Glas [mm]	Anbindungsabstand A [mm]	Betonrandabstand a, b [mm]	Betonstärke [mm]	Unterfütterung [mm]
Glashöhe [mm]						
1.100	1.200					
Dübel: Fischer ULTRACUT FBS II 10x70 15/5 US A4						
2,20	1,80	VSG-ESG 2 x 10	1 Dübel je A ≤ 750 mm	≥ 85	≥ 120	≤ 35
2,20	1,80	VSG-TVG 2 x 10** SGP	1 Dübel je A ≤ 750 mm	≥ 85	≥ 120	≤ 35
1,80	1,35	VSG-Float 2 x 10 SGP	1 Dübel je A ≤ 750 mm	≥ 85	≥ 120	≤ 35
Dübel: Fischer FAZ II 10/50 A4						
Dübel: Hilti HST3-R M10x110 50/30						
2,20	1,80	VSG-ESG 2 x 10	1 Dübel je A ≤ 750 mm	≥ 85	≥ 120	≤ 35
2,20	1,80	VSG-TVG 2 x 10** SGP	1 Dübel je A ≤ 750 mm	≥ 85	≥ 120	≤ 35
1,80	1,35	VSG-Float 2 x 10 SGP	1 Dübel je A ≤ 750 mm	≥ 85	≥ 120	≤ 35

** oder VSG-ESG bedruckt/emalliert mit SGP