

GLASSLINE

Produktübersicht

BALUGA *easy*

Modulares Aluminium Geländersystem
für die einfache Montage

BALUGA *easy*

- ✓ **Leichte Module aus Aluminium ohne Schweißnähte**
- ✓ **„Online-Systemkonfigurator“
Der schnelle Weg zu Deinem Geländer**
- ✓ **Großes Lagerprogramm – kurze Lieferzeiten**
- ✓ **LGA-geprüfte Sicherheit mit geprüfter Typenstatik**
- ✓ **Mehrdimensionaler Toleranzausgleich***
- ✓ **Glatte hochwertige Aluminiumoberfläche**
- ✓ **Keine sichtbaren Verschraubungen***
- ✓ **Verdeckte Kabelführung für z.B. Solarmodule**
- ✓ **Module anschrauben, verbinden – Fertig!**
- ✓ **Auch als Französischer Balkon erhältlich**
- ✓ **RAL-Farben nach Wunsch**



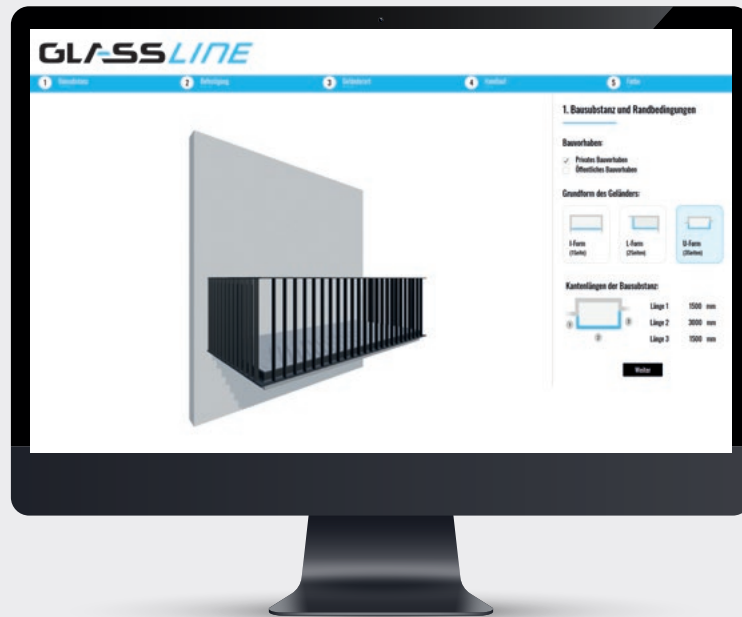
Mit geprüfter
Typenstatik



LGA geprüfte
Sicherheit

*bei seitlicher Anbindung

Ihr Balkon – schnell konfiguriert

**1****Maße**

Hauptabmessungen eingeben

2**Baukörperanbindung wählen**

Baukörperanschluss von oben oder seitlich

3**Geländerhöhe**

Pfostenhöhe auswählen

4**Handlauf**

eckig oder halbrund

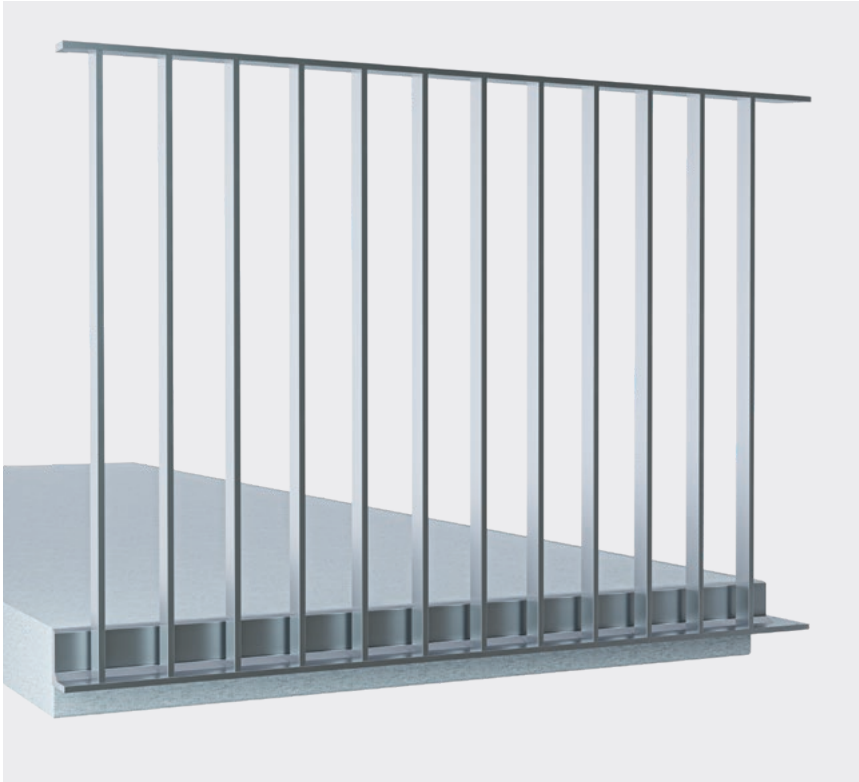
5**Farbe**

Farbe auswählen

Ihr Balkon

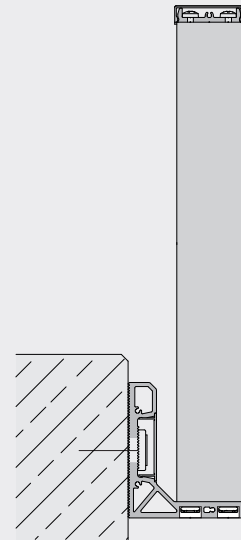
[Jetzt konfigurieren](#)

Baukörperanschlüsse

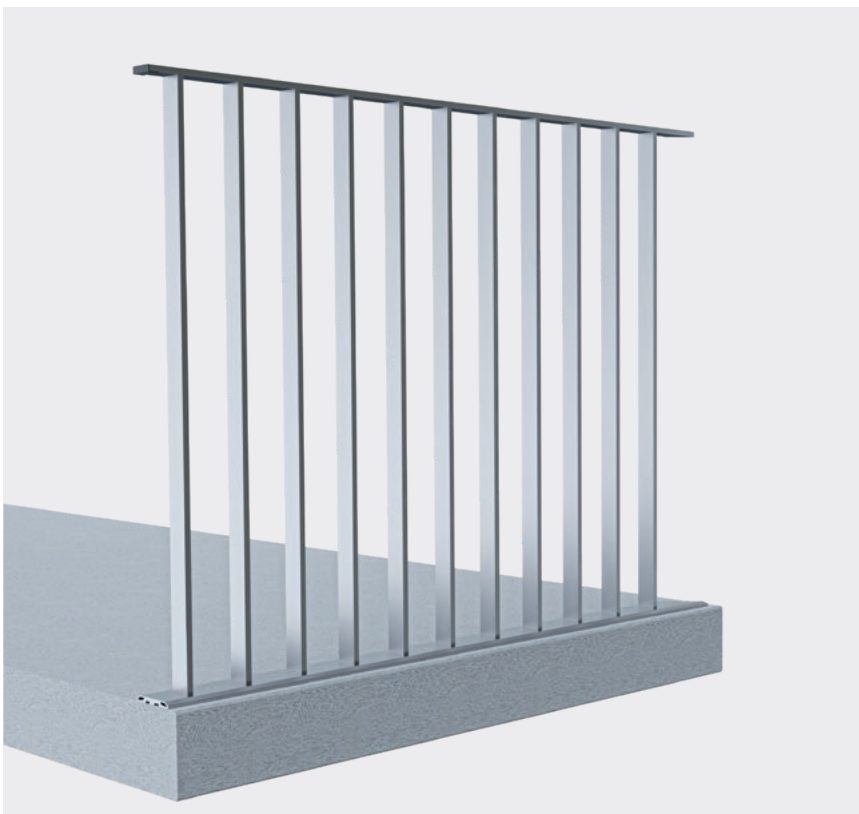


Side-Montage

Baukörperanschluss
seitlich

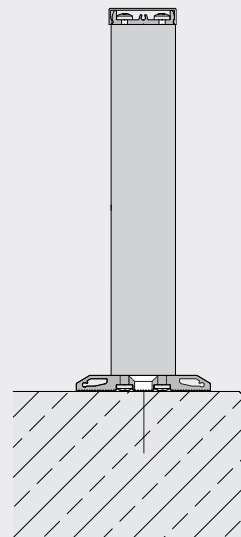


Seite 10



Top-Montage

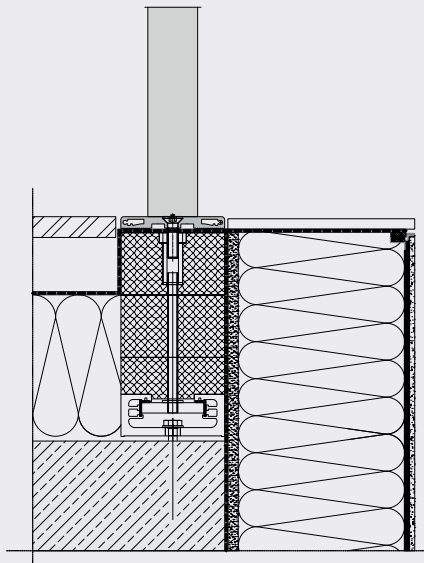
Baukörperanschluss
oben



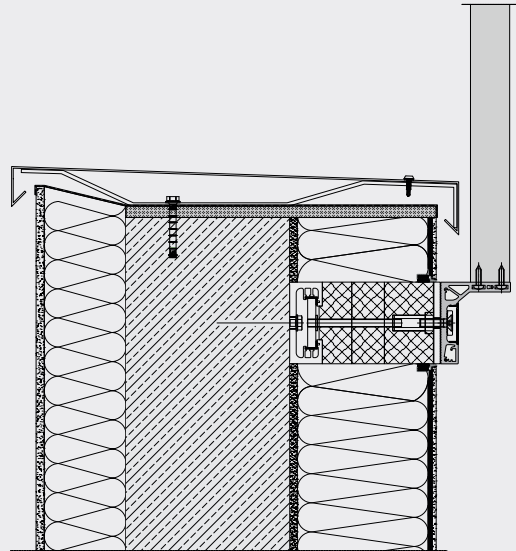
Seite 12

Thermische Unterkonstruktion

vertikal



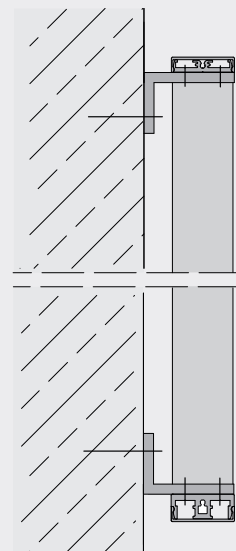
horizontal



System FIXn SLIDE® von Glassline



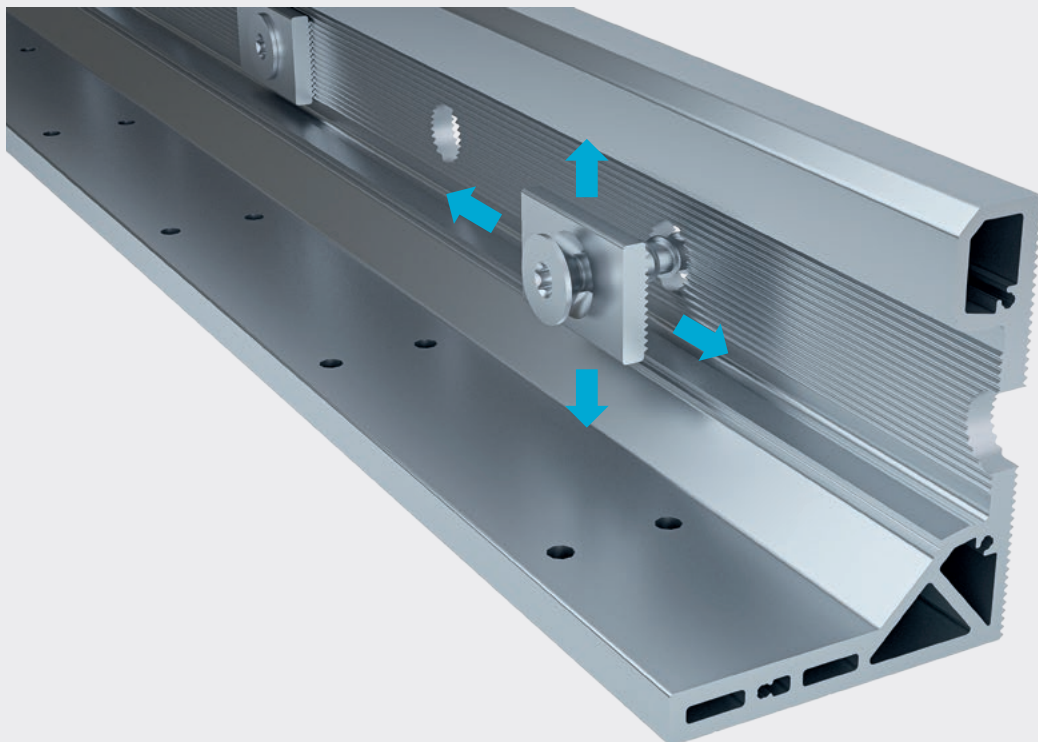
Französischer Balkon



Toleranzausgleich

Mehrdimensionale Verstellbarkeit in der Unterkonstruktion

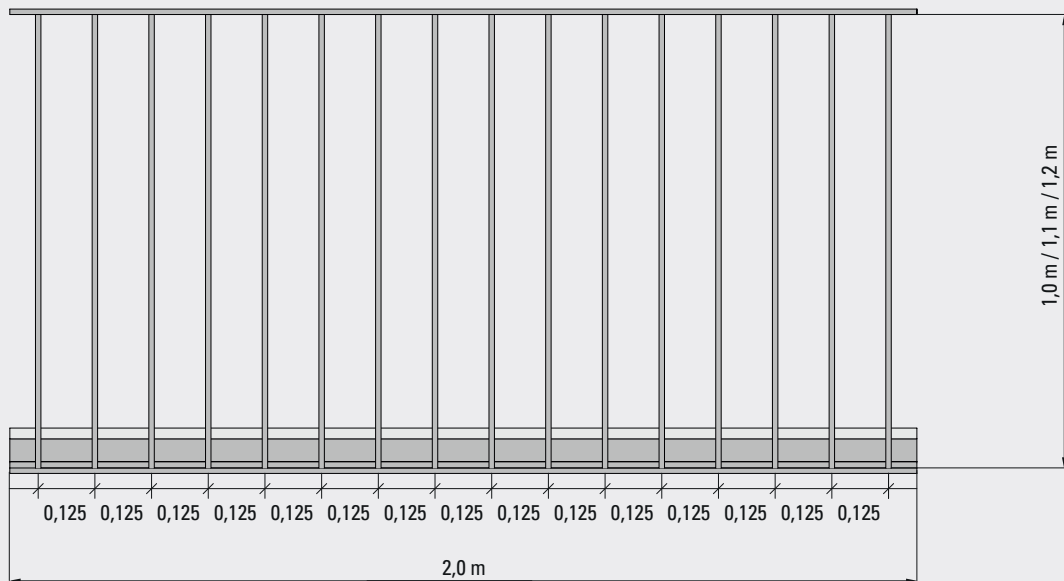
Die Bauanschlusselemente ermöglichen eine mehrdimensionale und exakt justierbare Verstellbarkeit an der Unterkonstruktion. Die Positionierung wird über das Zusammenwirken aus geriffelten Bauteilen kraftschlüssig fixiert, kann jedoch jederzeit korrigiert werden.



Modulare Bauweise

Standard Modul

Einfaches Handling mit max. Modulgewicht von 28 kg



Angepasstes Modul

Längenangepasst



GLASSLINE

BALUGA *easy*



GLASSLINE

BALUGA *easy*

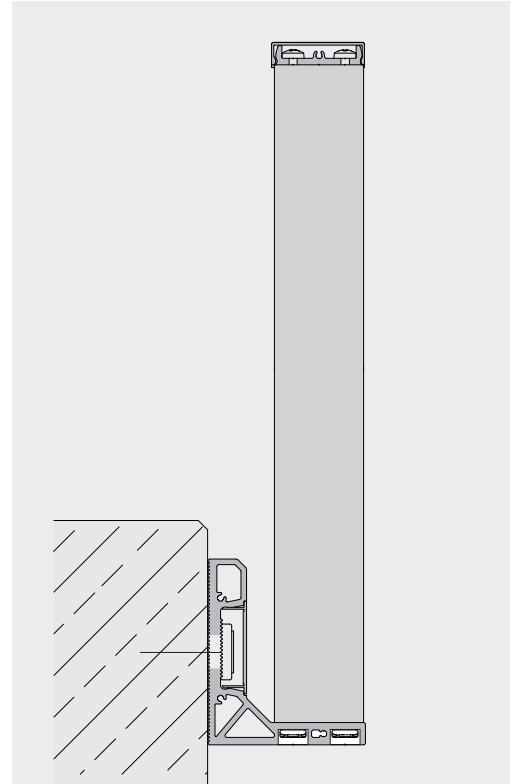
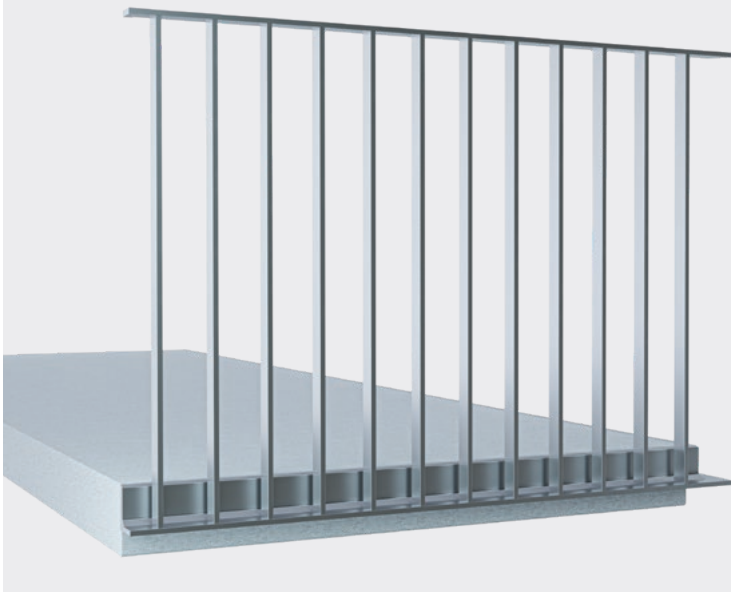


Side 1

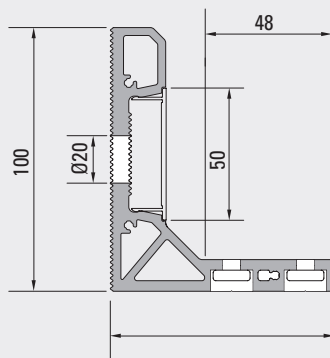
unten

Side-Montage

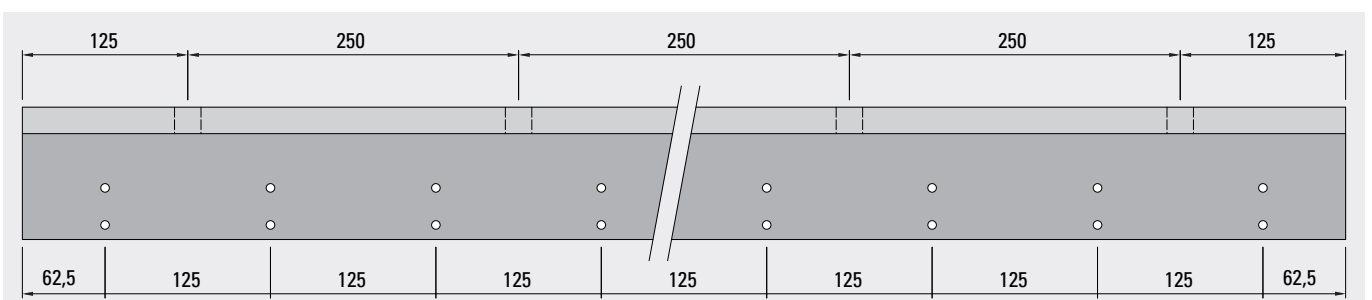
Baukörperanschluss
seitlich unten



Grundprofil mit Blende

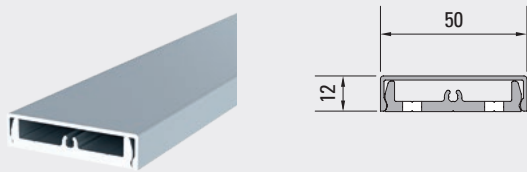


Abschlussdeckel für Grundprofil

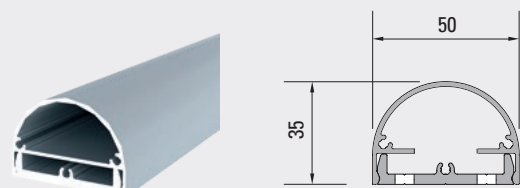


Systembauteile

Handlauf rechteckig



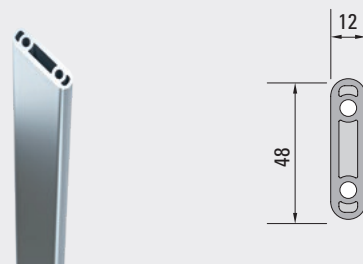
Handlauf halbrund



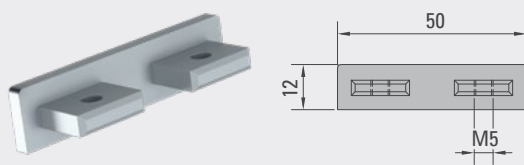
Geländerstab rechteckig



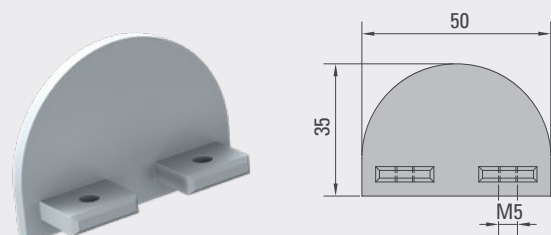
Geländerstab halbrund



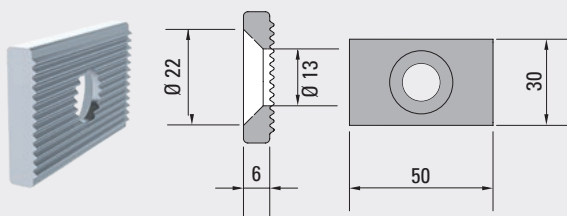
Abschlussdeckel
Handlauf rechteckig



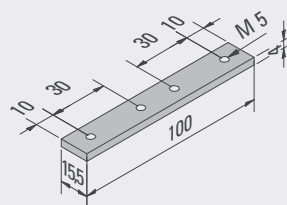
Abschlussdeckel
Handlauf halbrund



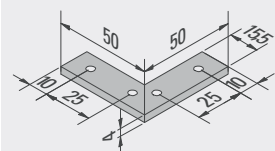
Klemmplatte



Stoßverbinder



Eckverbinder

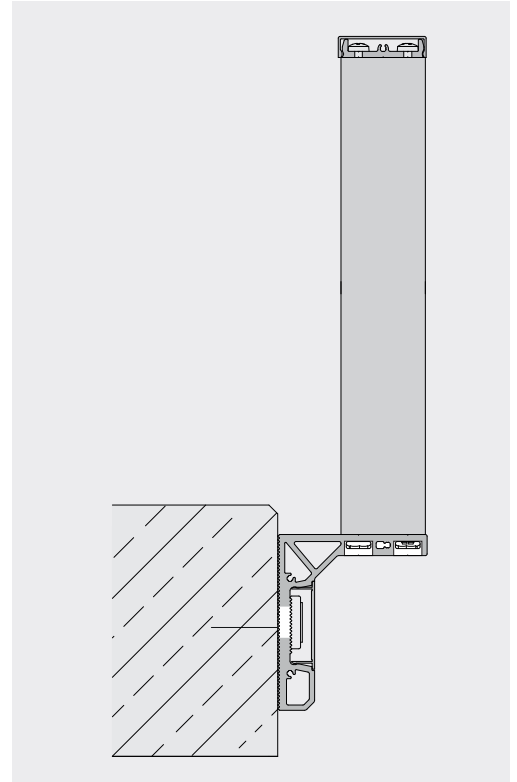


Side 1

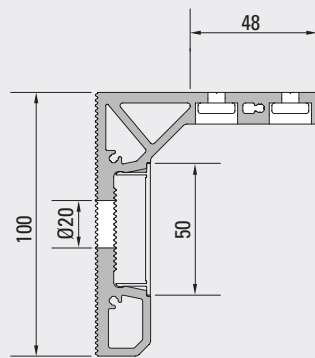
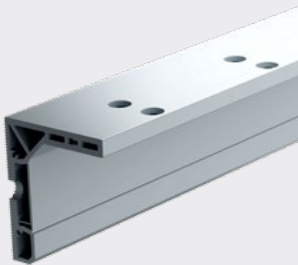
oben

Side-Montage

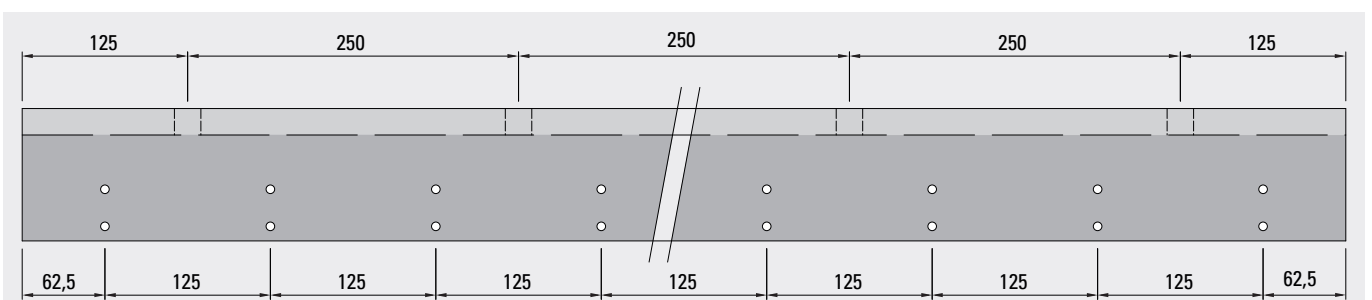
Baukörperanschluss
seitlich oben



Grundprofil mit Blende

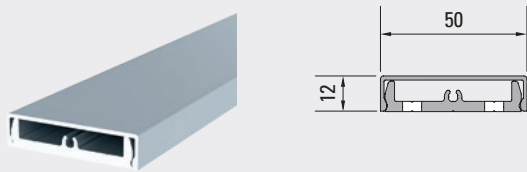


Abschlussdeckel für Grundprofil

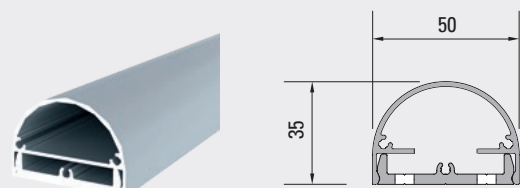


Systembauteile

Handlauf rechteckig



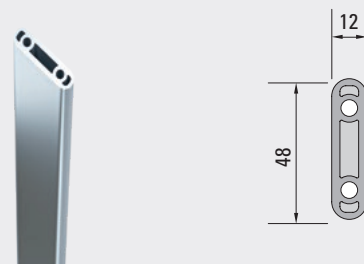
Handlauf halbrund



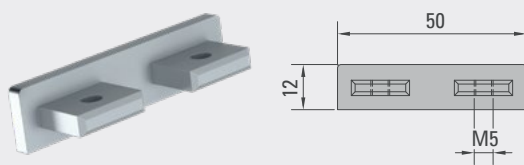
Geländerstab rechteckig



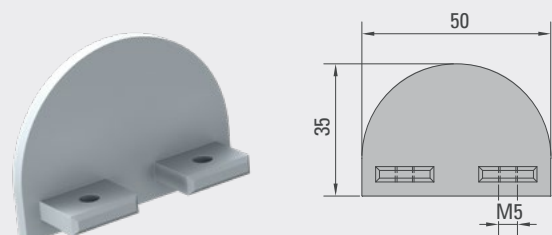
Geländerstab halbrund



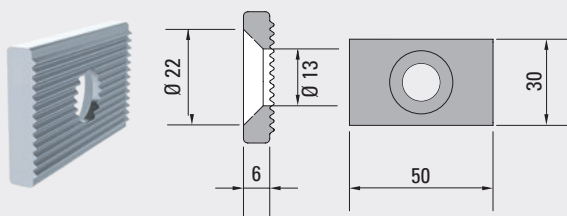
Abschlussdeckel
Handlauf rechteckig



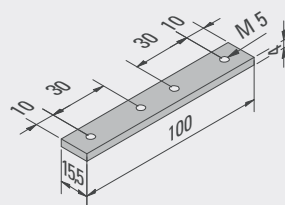
Abschlussdeckel
Handlauf halbrund



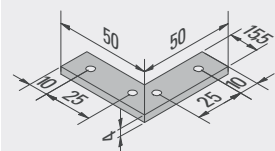
Klemmplatte



Stoßverbinder

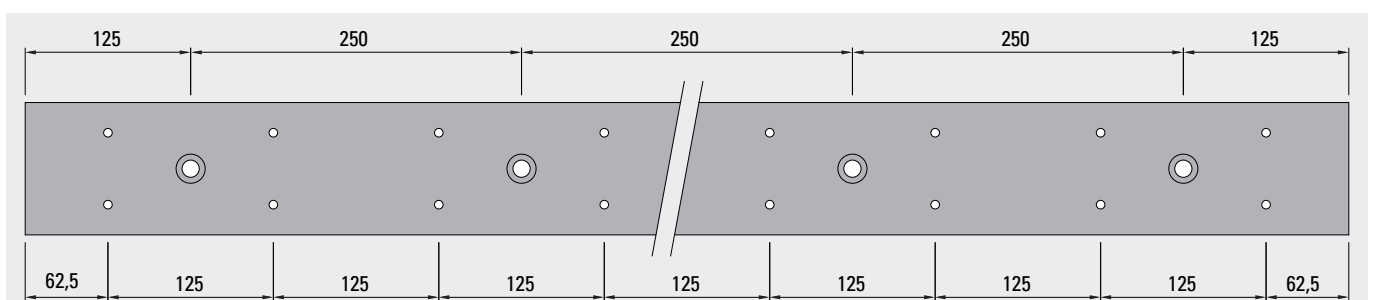
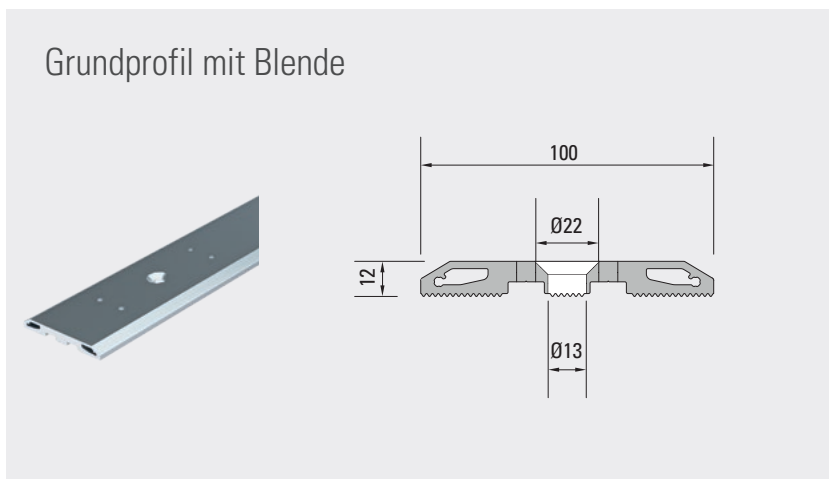
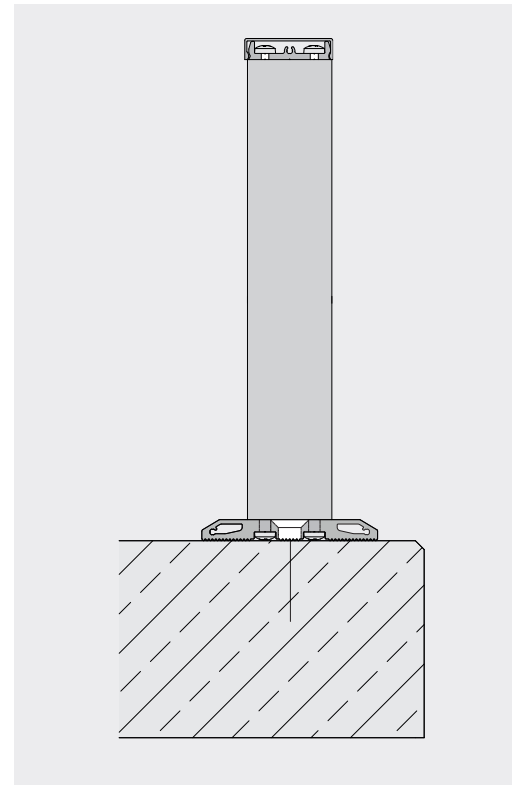
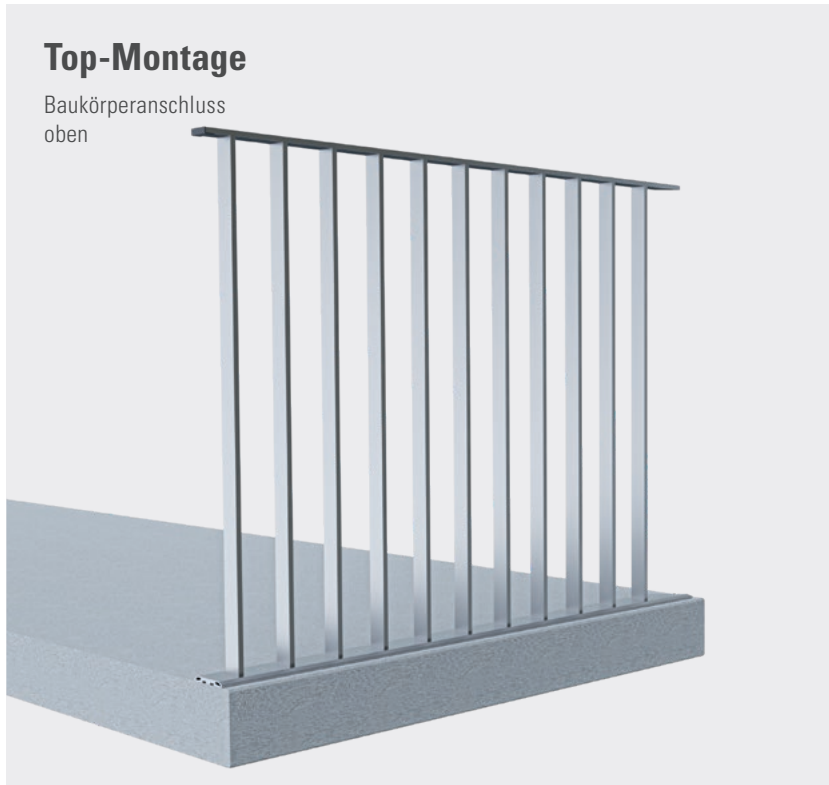


Eckverbinder



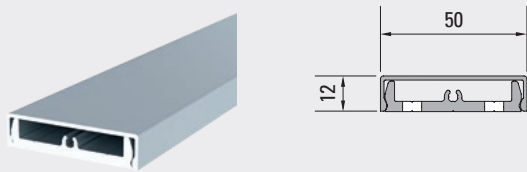
Top 1

von oben

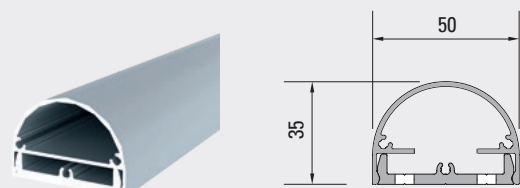


Systembauteile

Handlauf rechteckig



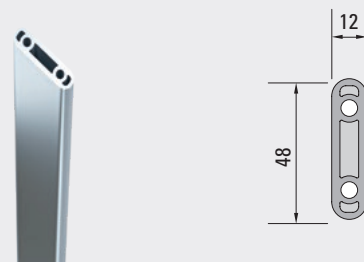
Handlauf halbrund



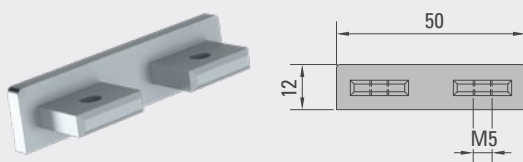
Geländerstab rechteckig



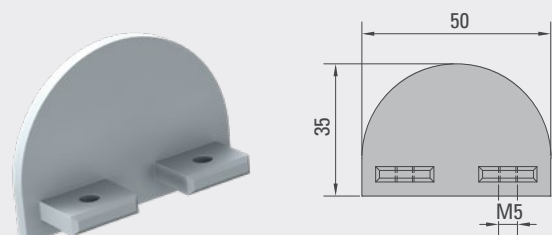
Geländerstab halbrund



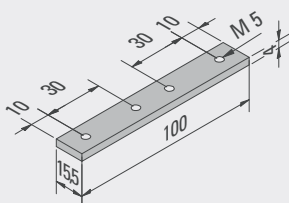
Abschlussdeckel
Handlauf rechteckig



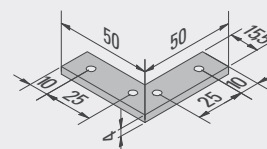
Abschlussdeckel
Handlauf halbrund



Stoßverbinder



Eckverbinder



Einsatz- und Bemessungstabellen

	Holmlast [KN/m]	0,5	1,0
Side 1 oben	Dübelabstand [mm]	500	
	Max. Stabhöhe [mm]	1.300	
Side 1 unten	Dübelabstand [mm]	500	250
	Max. Stabhöhe [mm]	1.300	1.200
Top 1	Dübelabstand [mm]	500	250
	Max. Stabhöhe [mm]	1.300	1.200

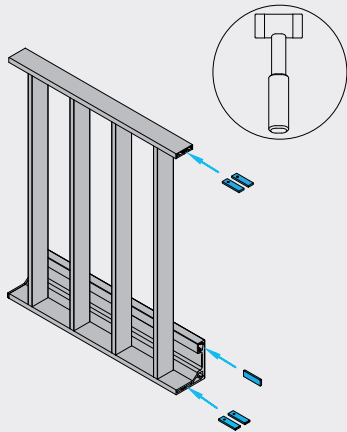
Die Werte gelten für Betonschraube Fischer ULTRACUT FBS II 10x120 65/55/35 SK R (A4)
 Verankerungstiefe $h_{\text{eff}} \geq 68$ mm
 Unterfütterung max. 22 mm

GLASSLINE

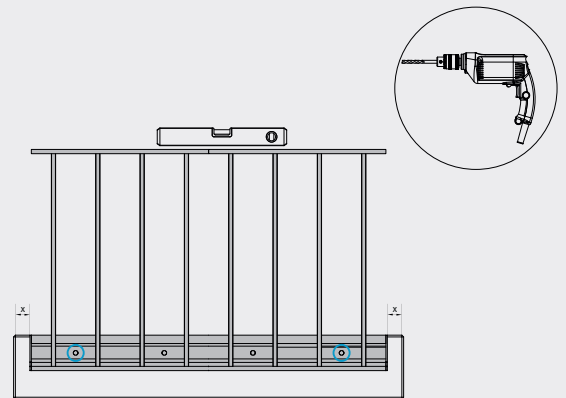
BALUGA *easy*



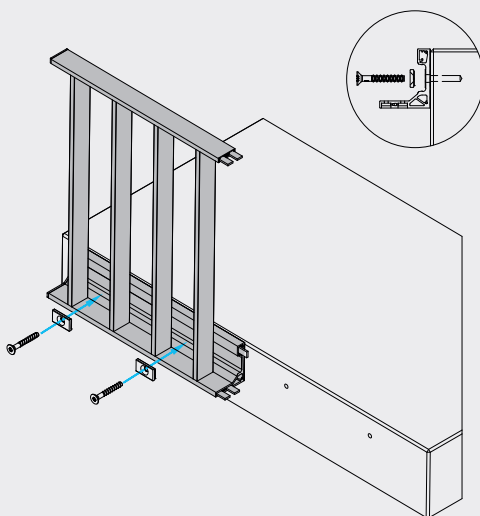
Montageanleitung



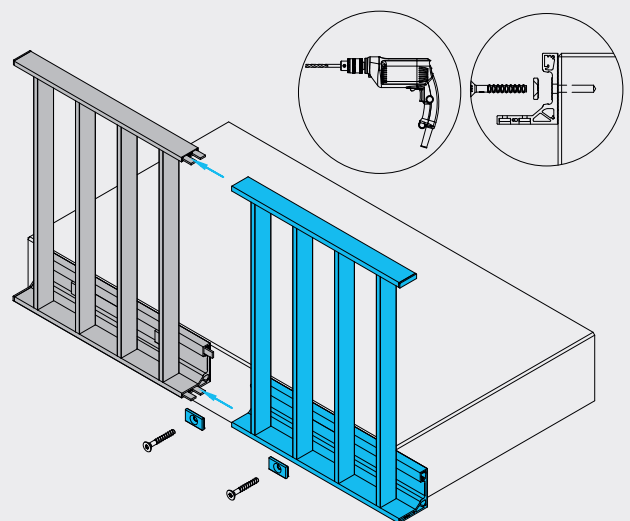
1 Stoßverbindung einschlagen.



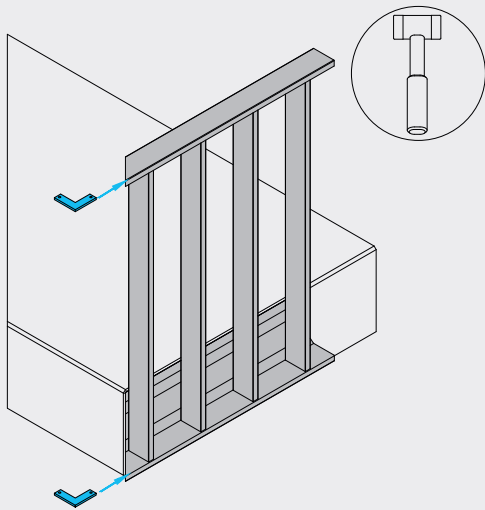
2 Modul mit Wasserwaage ausrichten.
Bohrlöcher anzeichnen. Bohrlöcher bohren.



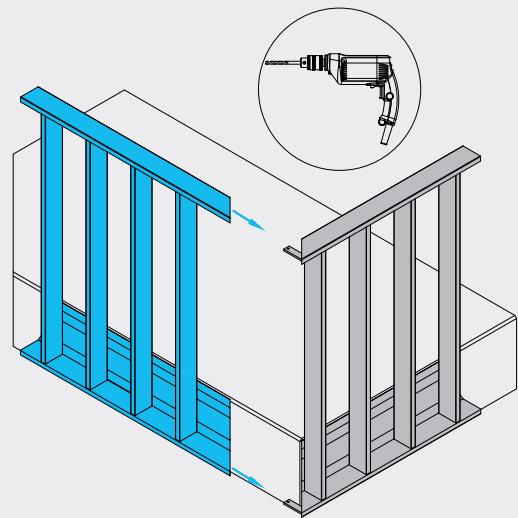
3 Modul mit Klemmplatte und geeigneten Befestigungsmitteln am Baukörper befestigen.



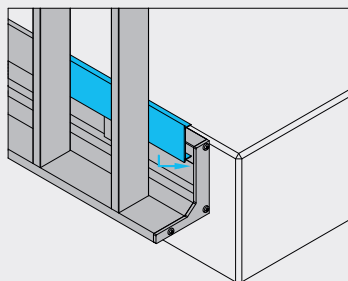
4 Weiteres Modul zusammenstecken.
Modul mit Klemmplatte und geeigneten Befestigungsmitteln am Baukörper befestigen.



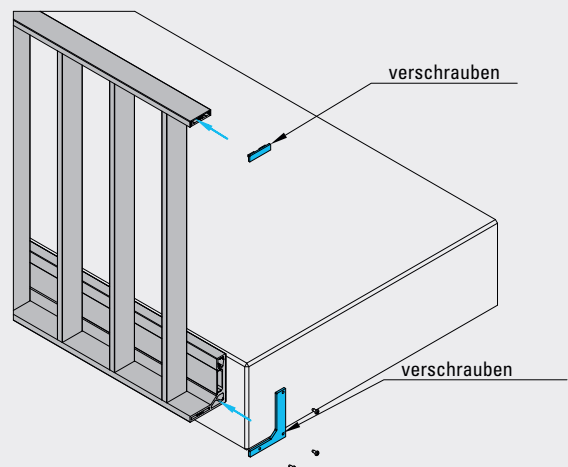
5 Eckausbildung:
Eckverbindung einschlagen.



6 Eckausbildung:
Modul zusammenstecken.
Modul mit Klemmplatte und geeigneten
Befestigungsmitteln am Baukörper befestigen



7 Klipsblende einklipsen.



8 Deckelmontage:
Handlaufabschlußdeckel mit Gewindestift M5 verschrauben.
Grundprofilabschlußdeckel mit Blechtreiberschraube
4,2 x 16 mm verschrauben.

GLASSLINE

GLASSLINE GmbH

Industriestraße 7-10

74740 Adelsheim

Telefon +49 (0) 6291 6259-0

Fax +49 (0) 6291 6259-11

info@glassline.de

www.glassline.de

Systemlösungen für die anspruchsvolle rahmenlose Glasarchitektur sowie die sichere Befestigung von Anbauteilen an WDVS.

Als führender Anbieter entwickelt, fertigt und vertreibt GLASSLINE hochwertige Systemlösungen in den Bereichen Punkthaltesysteme, Ganzglasgeländeranlagen, rahmenlose Vordachkonstruktionen und Systeme mit thermischer Trennung zur sicheren Befestigung von Anbauelementen an Gebäudehüllen.

Copyright 2023 by GLASSLINE GmbH · Auflage März 2023 · Technische Änderungen vorbehalten
Wir übernehmen keine Haftung für Druckfehler und Irrtümer.

· Alle Zeichnungen sind Beispielanwendungen. Die Firma GLASSLINE übernimmt keine Garantie oder Haftung für eine übertragbare Anwendung.
· Technische und konstruktive Änderungen sind vorbehalten.
· Alle Schraubverbindungen sind dauerhaft, z.B. mittels Verklebung, gegen Lösen zu sichern.
· Die objektspezifische Anwendung sowie die Nachweise zur Lastein- und -weiterleitung sind bauseits zu überprüfen bzw. zu führen.

