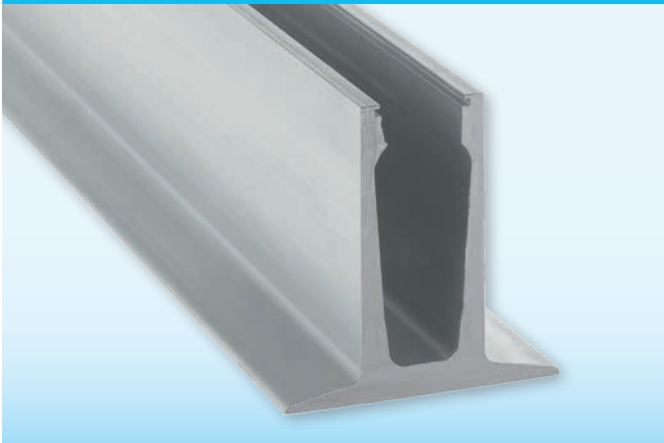


Systemprofil **Top2 HD**

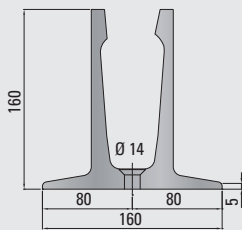
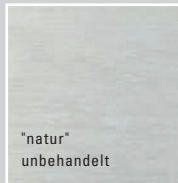
Zur Bodenmontage

Profil

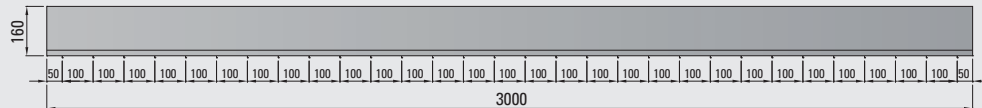


Material: Aluminium
 Lieferlänge: 3.000 mm
 Glaseinstand: ca. 135 mm

Oberflächen:



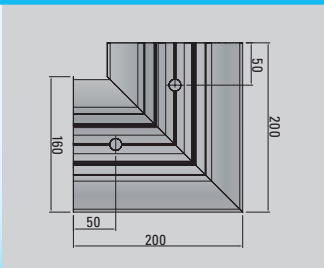
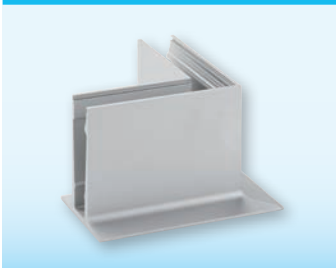
Bohrbild
(Ø 14 mm)



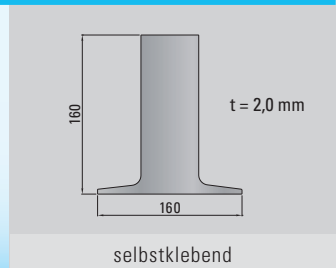
Befestigungsabstand

bis 2,0 kN/m	bis 5,0 kN/m
a = 200 mm	a = 100 mm

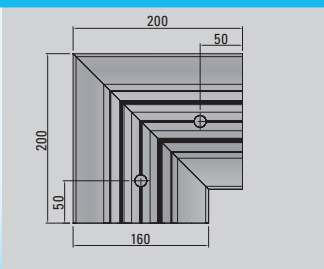
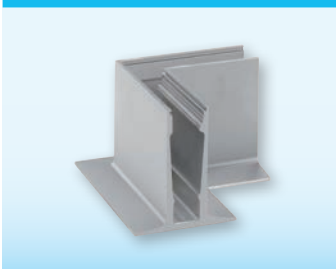
Innenecke



Abschlussblech



Außenenecke



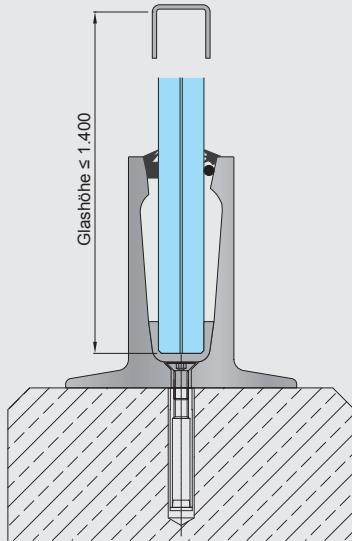
Offene, zugängliche Glaskanten sind konstruktiv zu schützen, z.B. mit dem Glaskantenschutzprofil vertikal Seite 16.
 Alle unsere Profile verfügen über das Allgemeine bauaufsichtliche Prüfzeugnis, geprüfte Typenstatik und sind LGA geprüft.

info

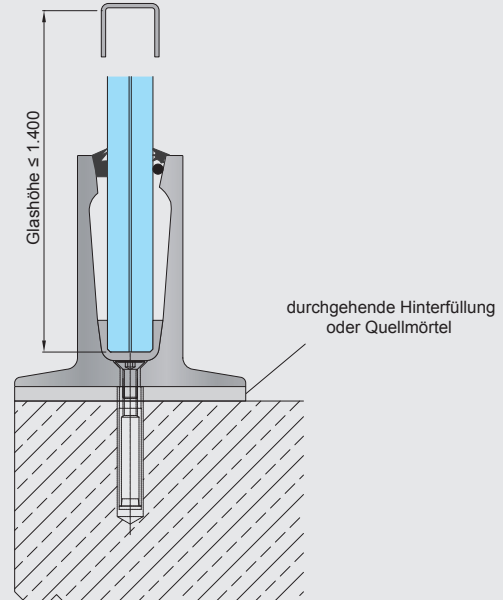
Systemprofil **Top2 HD**

Anwendungsbeispiele

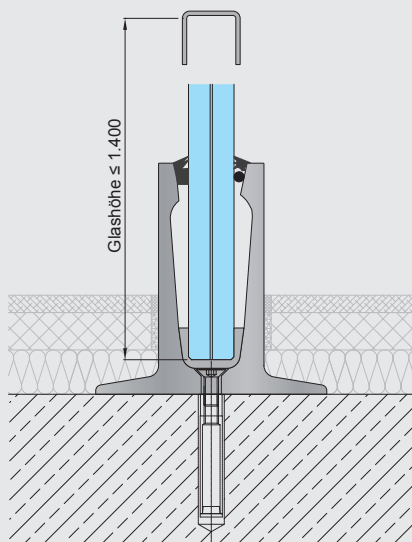
Anwendungsbeispiel 1



Anwendungsbeispiel 2



Anwendungsbeispiel 3



* Einsatz- und Bemessungstabellen siehe Seite 24.

Offene, zugängliche Glaskanten sind konstruktiv zu schützen, z.B. mit dem Glaskantenschutzprofil vertikal Seite 16.

info