

Systemprofil Top3

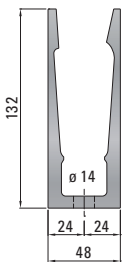
Zur Bodenmontage

Profil



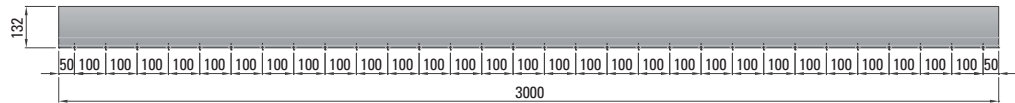
Material: Aluminium
 Lieferlänge: 3.000 mm
 Glaseinstand: ca. 100 mm

Oberflächen:

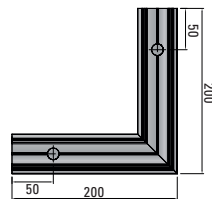
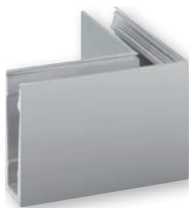


Bohrbild (ø 14 mm)

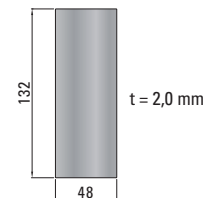
Befestigungsabstand	
privater Bereich ¹	öffentlicher Bereich ²
a = 200 mm	a = 100 mm



Innenecke

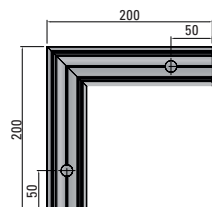


Abschlussblech



selbstklebend

Außenecke



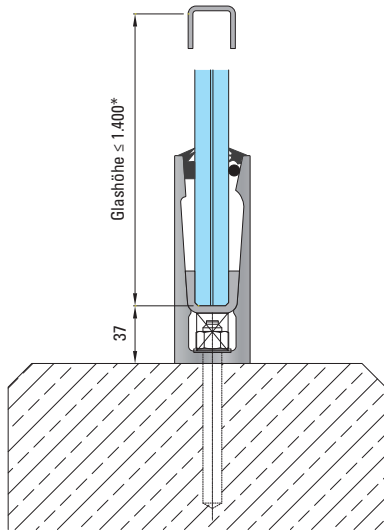
Offene, zugängliche Glaskanten sind konstruktiv zu schützen, z.B. mit dem Glaskantenschutzprofil vertikal Seite 22.
 Alle unsere Profile verfügen über das Allgemeine bauaufsichtliche Prüfzeugnis, geprüfte Typenstatik und sind LGA geprüft.
¹Holmlast 0,5 kN/m. ²Holmlast 1,0 kN/m.



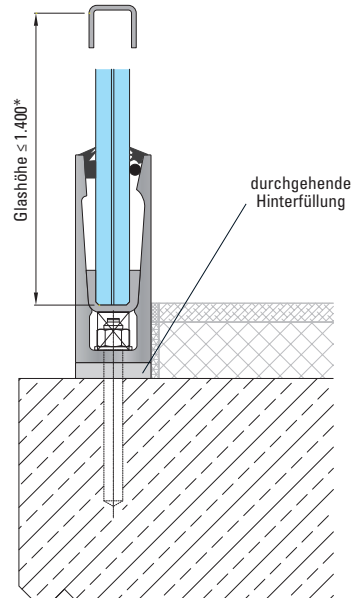
Systemprofil Top3

Anwendungsbeispiele

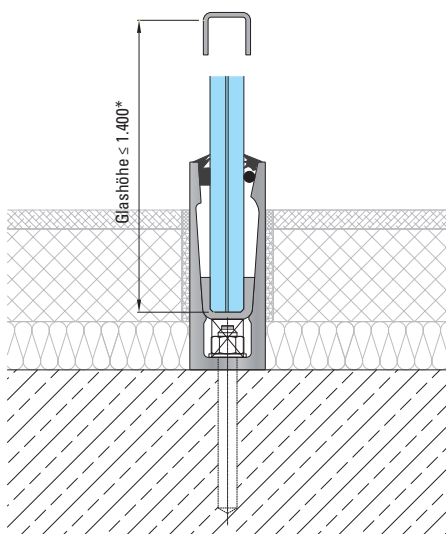
Anwendungsbeispiel 1



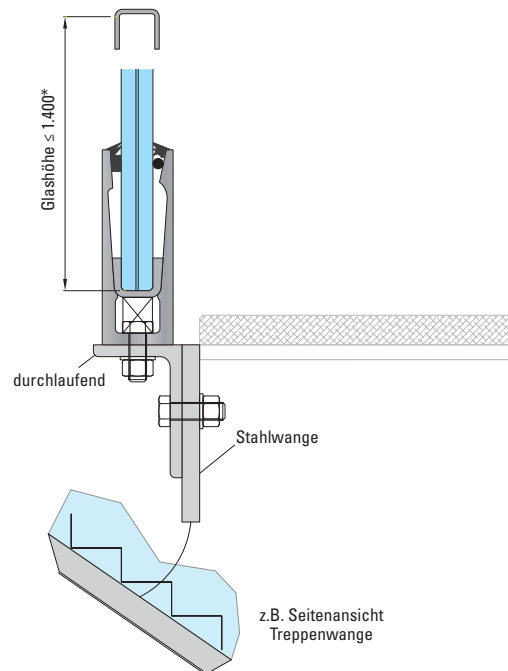
Anwendungsbeispiel 2



Anwendungsbeispiel 3



Anwendungsbeispiel 4



* Einsatz- und Bemessungstabellen siehe Seite 32 - 33.

Offene, zugängliche Glaskanten sind konstruktiv zu schützen, z.B. mit dem Glaskantenschutzprofil vertikal Seite 22.

