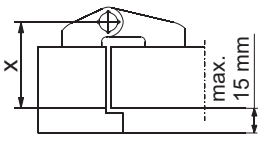
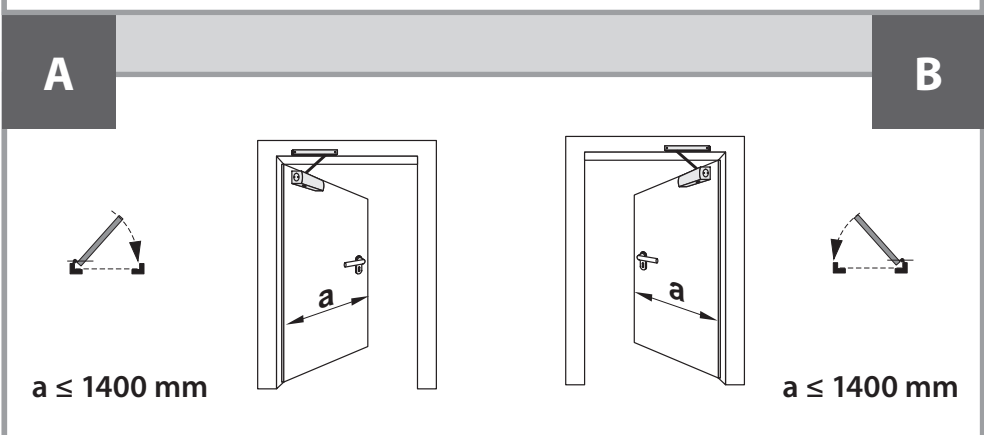
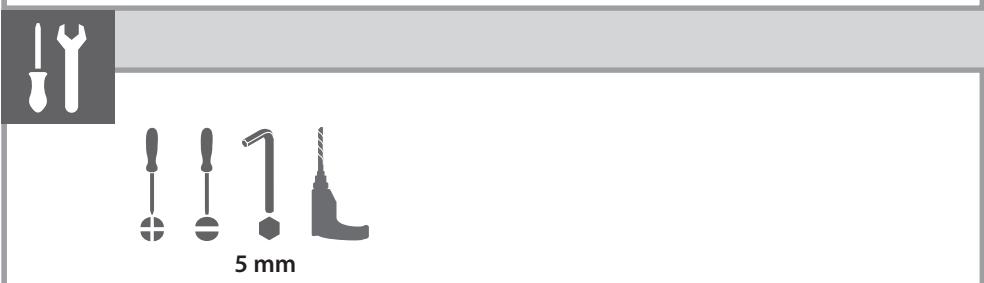


TS 5000 L

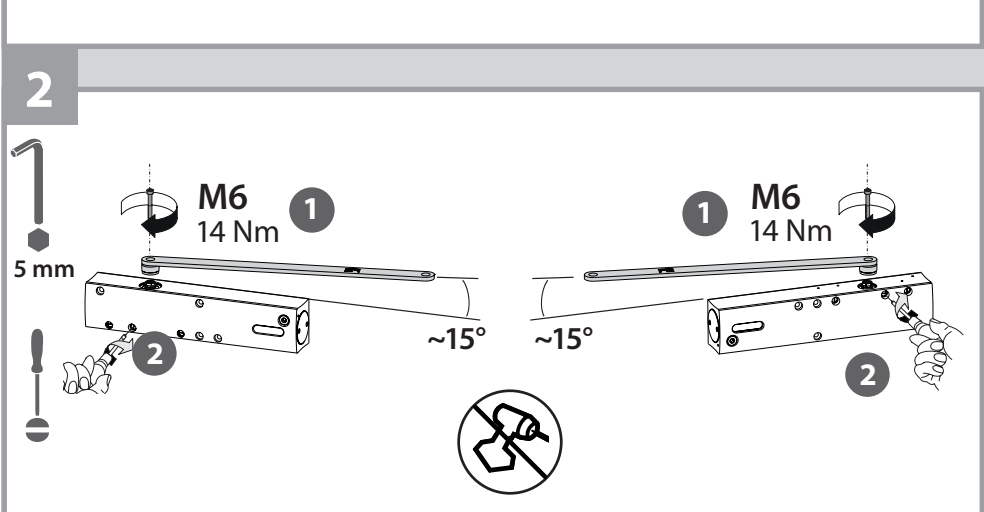
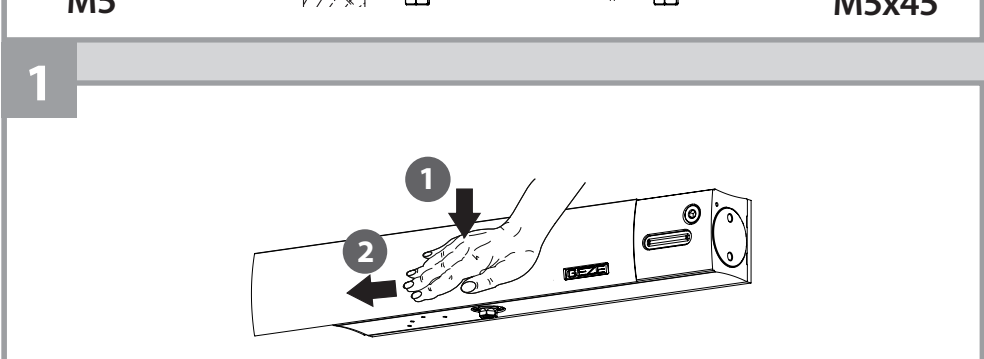
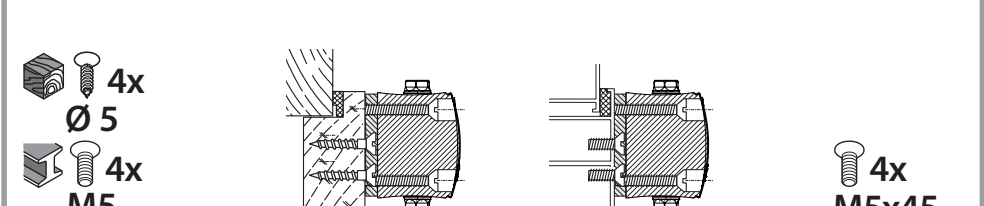
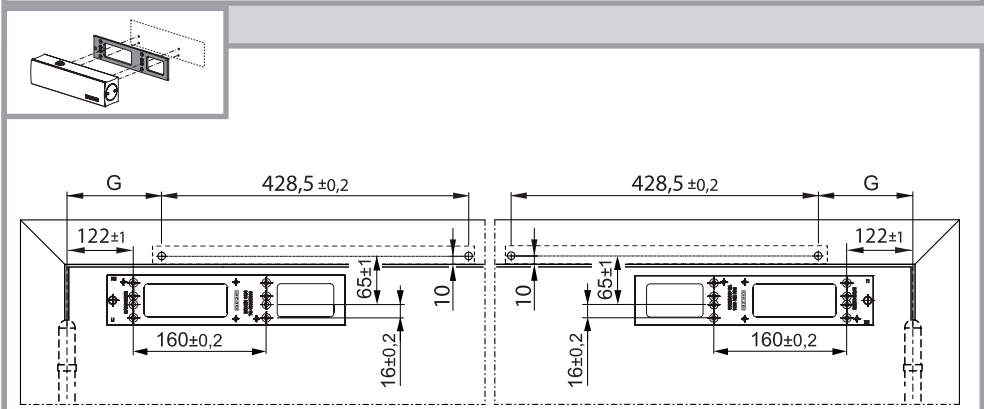
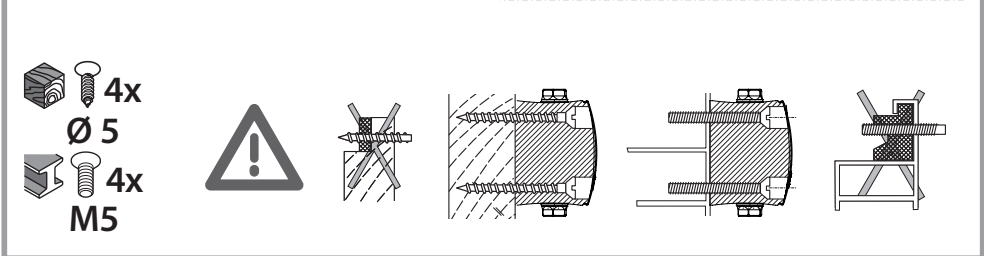
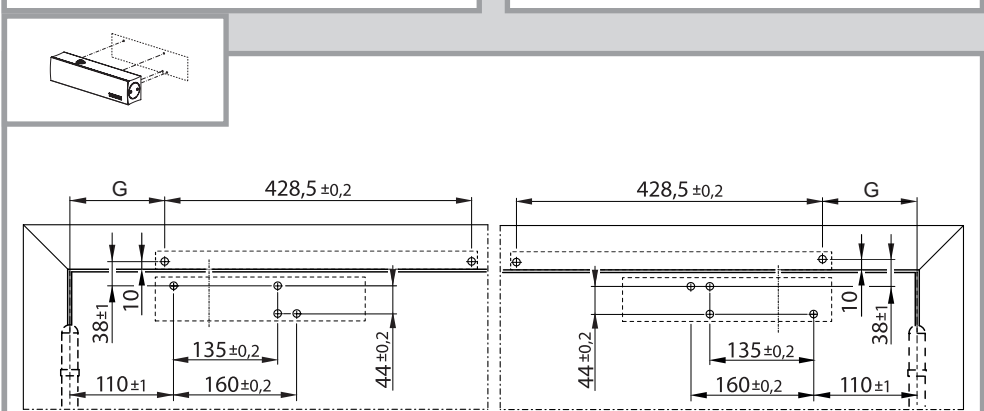
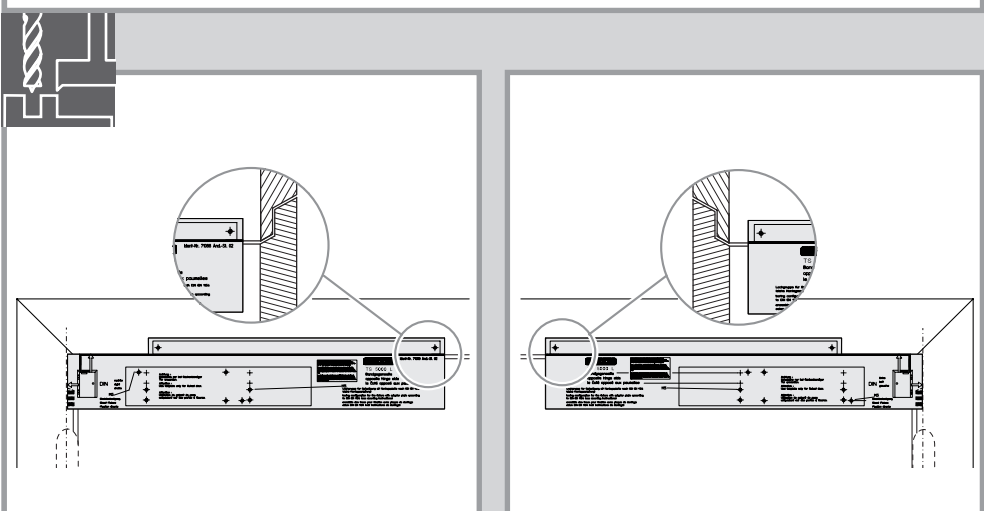
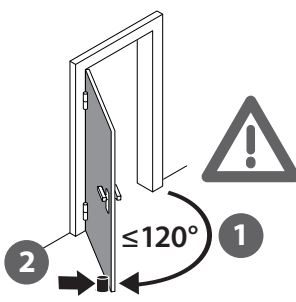


030172-12

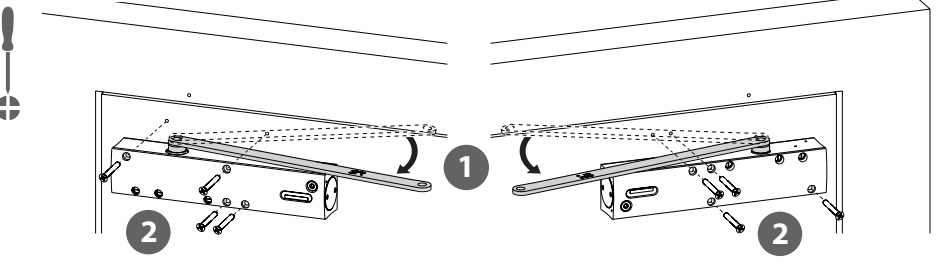
**GEZE**



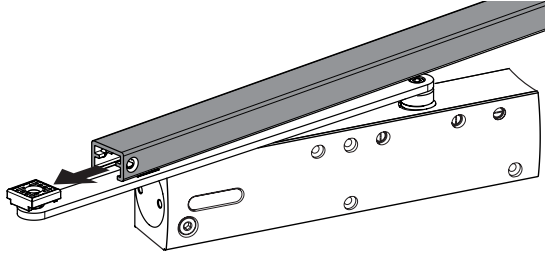
X	G
$\leq 90$	140
$> 90$	150
$\leq 100$	150



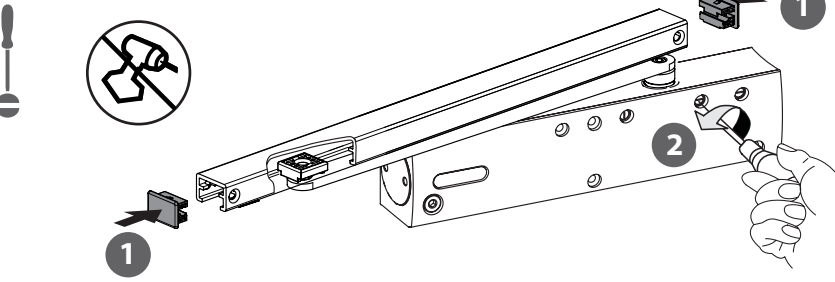
3



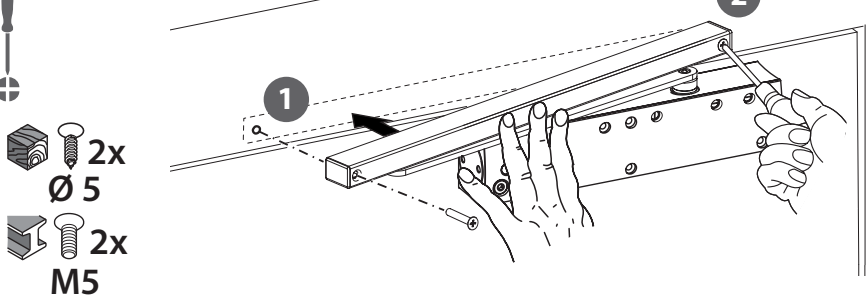
4



5



6



- 2x  $\varnothing 5$
- 2x M5

7

5 mm

a (mm) - EN

1400	6
1250	5
1100	4
950	3
850	2

BC/00

6 5 4 3 2

+

-

8

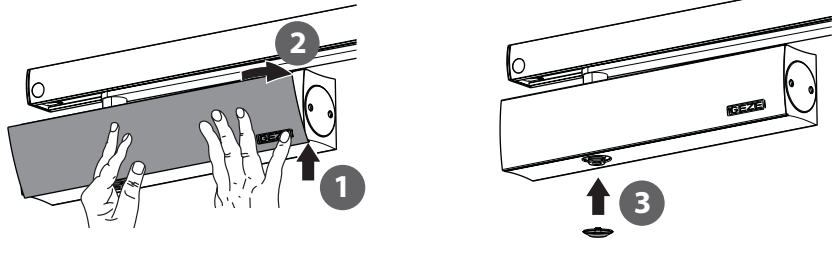
BC/00

6 5 4 3 2

90°

7s

9



i

