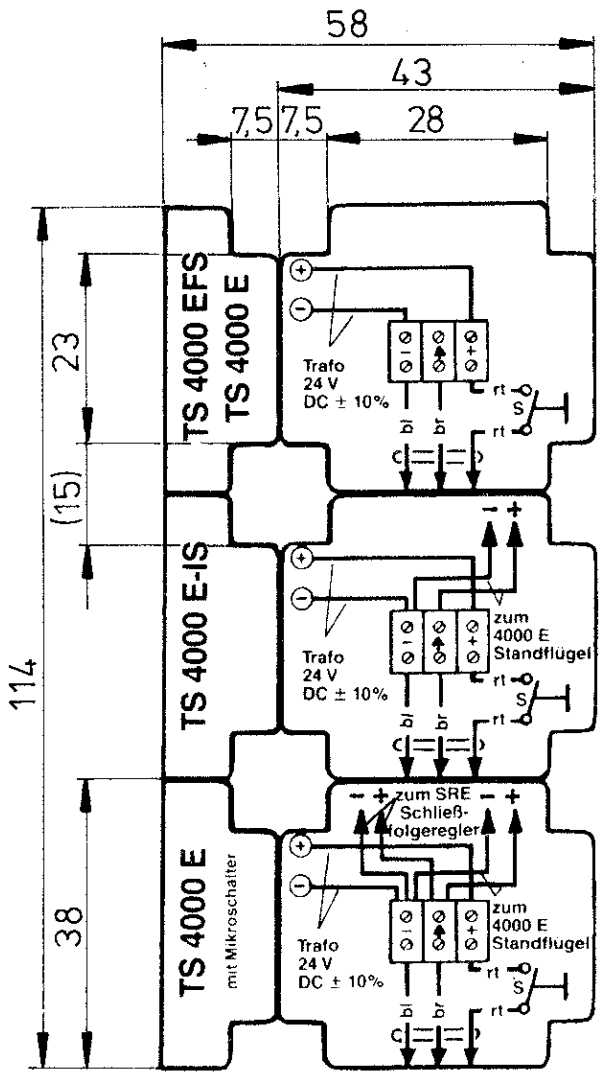
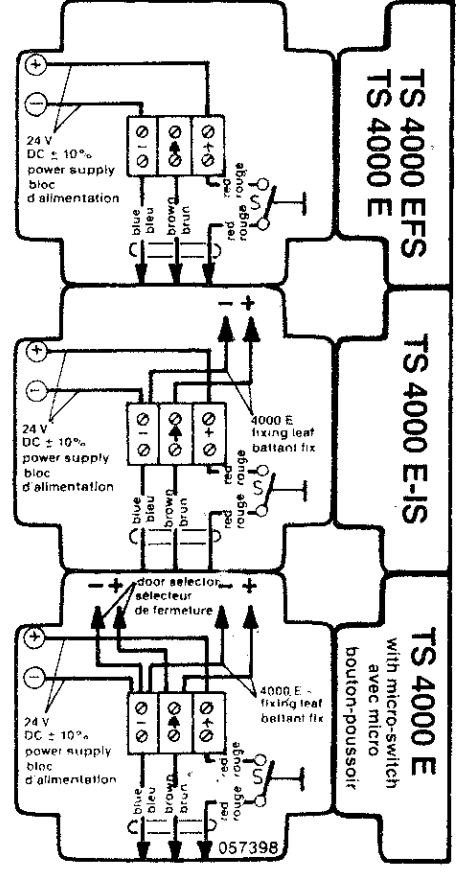


Zul. Mitfertigungsabweichung / Symmetrietoleranz für Maße ohne Toleranzangabe (±)			
bis 6	6 - 30	30 - 120	120 - 400
0,05	0,1	0,15	0,25
0,4			

Diese Zeichnung entspricht dem Entwurfsstand zum Zeitpunkt der Zeichnungserstellung. Aus der Benutzung der Zeichnung kann keine Rückschlüsse auf die Ausführung der Ausführung gezogen werden. Die Zeichnung ist Eigentum der Geze Elektronik und darf nicht ohne schriftliche Genehmigung der Geze Elektronik ververvielfältigt, kopiert oder in irgendeiner Weise an Dritte weitergegeben werden. Die Zeichnung ist Eigentum der Geze Elektronik und darf nicht ohne schriftliche Genehmigung der Geze Elektronik ververvielfältigt, kopiert oder in irgendeiner Weise an Dritte weitergegeben werden.



Rückseite:



alle nicht bemaßten Radien : R 1,5

Schrift : schwarz
auf Samtoffset-Papier 150 gr/m²

± Winkeltoleranz (Länge d. kürzeren Schenkels)	10' - 20'	neu	gez.																				
	10' - 30'	alt	-																				
± Toleranz DIN 7168 mittel Längemaße, Rundungen	bis 10	Feld	-																				
	10 - 50	Datum	03.09.87																				
± Toleranz DIN 7168 mittel Längemaße, Rundungen	10 - 50	Name	Eib																				
	50 - 120	And. Mitt	31696																				
± Toleranz DIN 7168 mittel Längemaße, Rundungen	120 - 400	And. St.	1																				
	400 - 1000	<table border="1"> <tr> <td colspan="2">GEZE ELEKTRONIK</td> <td colspan="2">Oberfl. Behandlung</td> </tr> <tr> <td colspan="2">Werkstoff / Rohteil</td> <td>Datum</td> <td>Name</td> </tr> <tr> <td colspan="2">Maße ohne Toleranzangabe nach DIN 7168 mittel</td> <td>Bearb. 030987</td> <td>Eib</td> </tr> <tr> <td colspan="2">Passung</td> <td>Gepr.</td> <td>R. Teucht</td> </tr> <tr> <td colspan="2">Abmaß</td> <td>Norm. 16.9.87</td> <td>MY</td> </tr> </table>			GEZE ELEKTRONIK		Oberfl. Behandlung		Werkstoff / Rohteil		Datum	Name	Maße ohne Toleranzangabe nach DIN 7168 mittel		Bearb. 030987	Eib	Passung		Gepr.	R. Teucht	Abmaß		Norm. 16.9.87
GEZE ELEKTRONIK		Oberfl. Behandlung																					
Werkstoff / Rohteil		Datum	Name																				
Maße ohne Toleranzangabe nach DIN 7168 mittel		Bearb. 030987	Eib																				
Passung		Gepr.	R. Teucht																				
Abmaß		Norm. 16.9.87	MY																				
Zeichen	1	<table border="1"> <tr> <td colspan="2">GEZE</td> <td colspan="2">GEZE GmbH</td> </tr> <tr> <td colspan="2">Postfach 13 63</td> <td colspan="2">7250 Leonberg</td> </tr> </table>			GEZE		GEZE GmbH		Postfach 13 63		7250 Leonberg												
	GEZE				GEZE GmbH																		
Postfach 13 63		7250 Leonberg																					
Rauhtiefe Rf	1	Bezeichnung Anschlußplan TS 4000 E-Reihe																					
Passung	Abmaß	Ersatz für: 20512 / 2-370 v.210786		Ident. Nr.																			
		Ersetzt durch:		057 398																			
Passung	Abmaß	Maßstab	Alte techn. Nr.	Zeichnungs Nr.																			
		1:1		20512/2-370																			