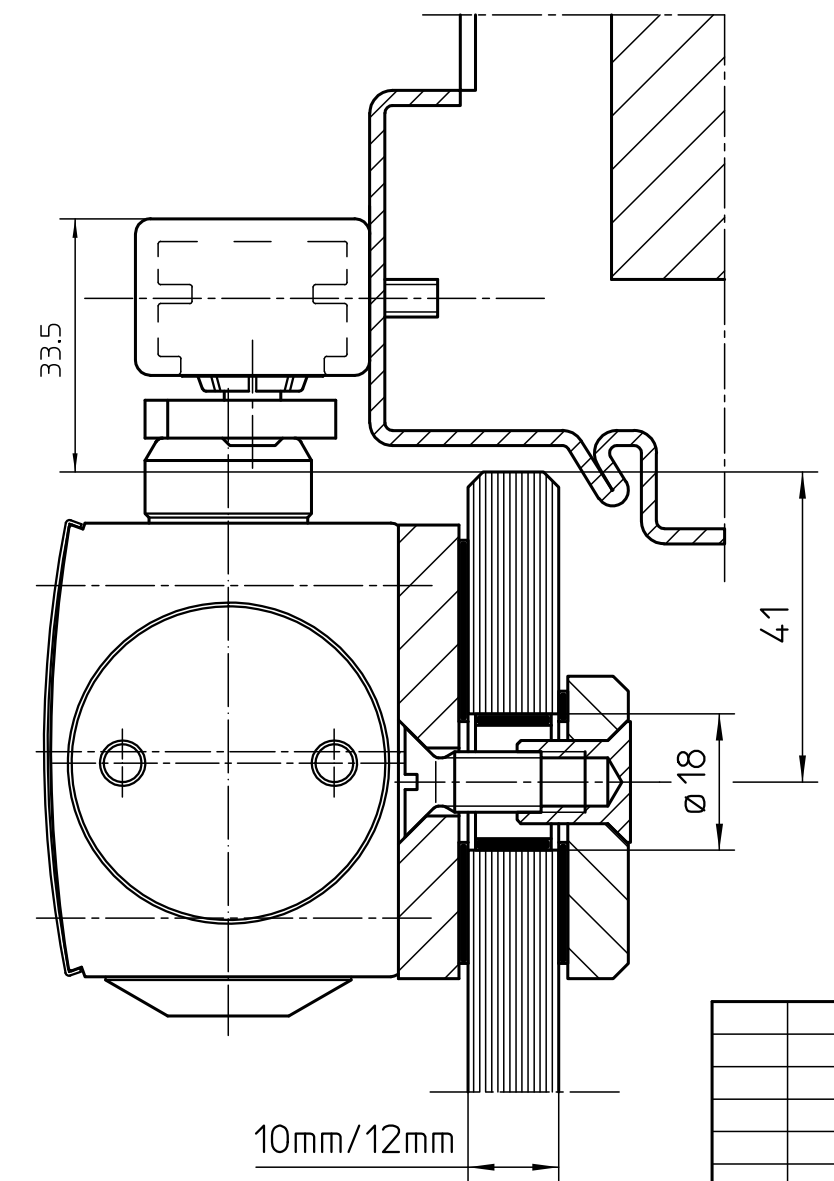


Anschlag auf Holzrahmen

Anschlag auf Stahlrahmen



**Achtung:**  
für TS 2000 NV Anschlagmaße Gestänge beachten

Diese Zeichnung entspricht dem Entwicklungsstand des Zeichnungsdatums bzw. der letzten Änderungseintragung. Aus der Benutzung der Zeichnung können keine Ansprüche, gleich welcher Art, einschließlich Schadenersatzansprüche, abgeleitet und gegen GEZE geltend gemacht werden. Die Zeichnung bleibt unser Eigentum und ist Dritten nur für die Vertragsdauer zur Benutzung überlassen. Sämtliche sich aus der Zeichnung ergebenden Ansprüche stehen ausschließlich GEZE zu. Ohne vorherige Zustimmung von GEZE darf diese Zeichnung weder vervielfältigt noch Dritten zugänglich gemacht werden.

Ersatz für: GL.NR.				Benennung				
Ersetzt durch:				TS 5000/3000 V M. MONTAGE-U.GEGENPLATTE AUF GANZGLASTUER MIT HOLZ-UND STAHLRAHMEN				
	Datum	Name		GEZE GmbH P.O. Box 13 63 71226 Leonberg Germany				
04	21.10.2002	tbm6	X					
03	10.07.2000	tbm6	X	Material Nr.				
02	16.02.2000	tbm6	X	Zeichnungs Nr.				
Vers.	Datum	Name	Mitt.Nr.	Maßstab		alte techn.Nr.		Blatt / von
								1 / 1
								20520-0-35