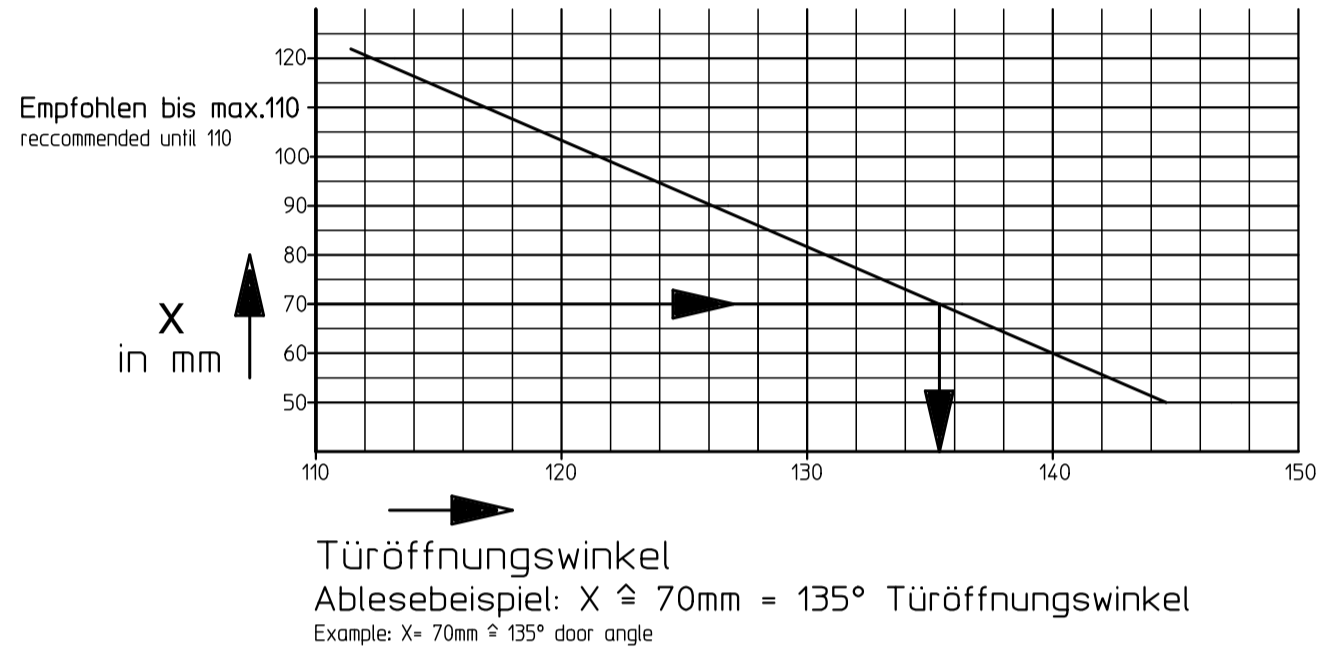
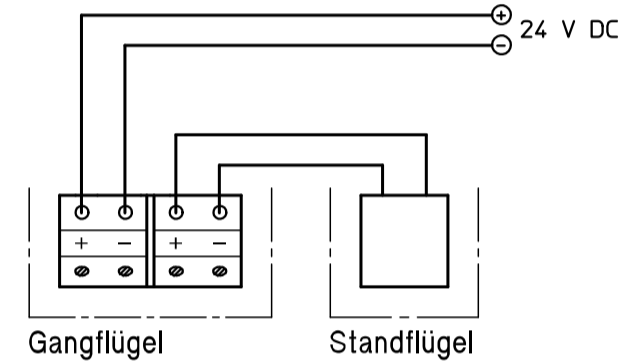
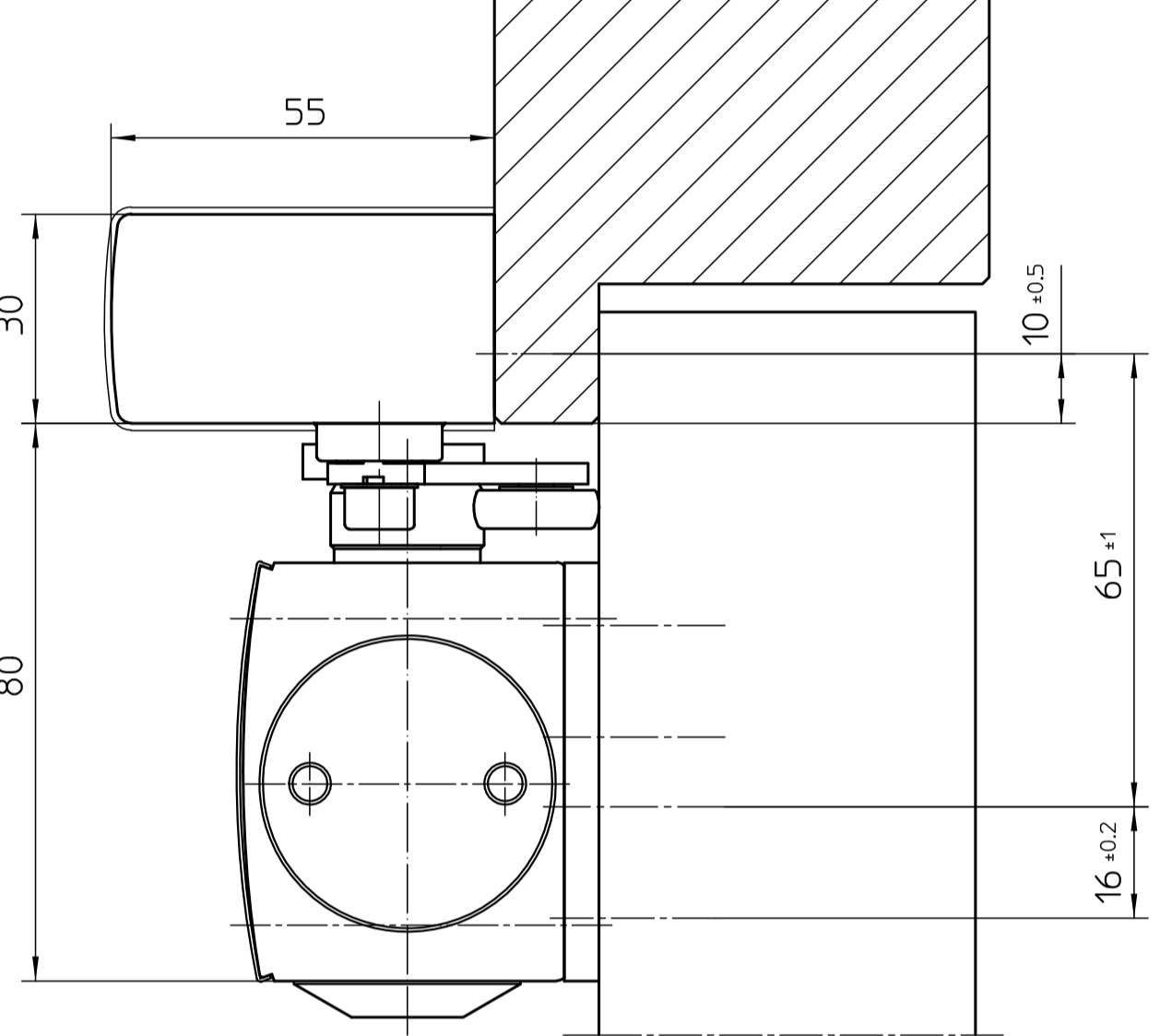
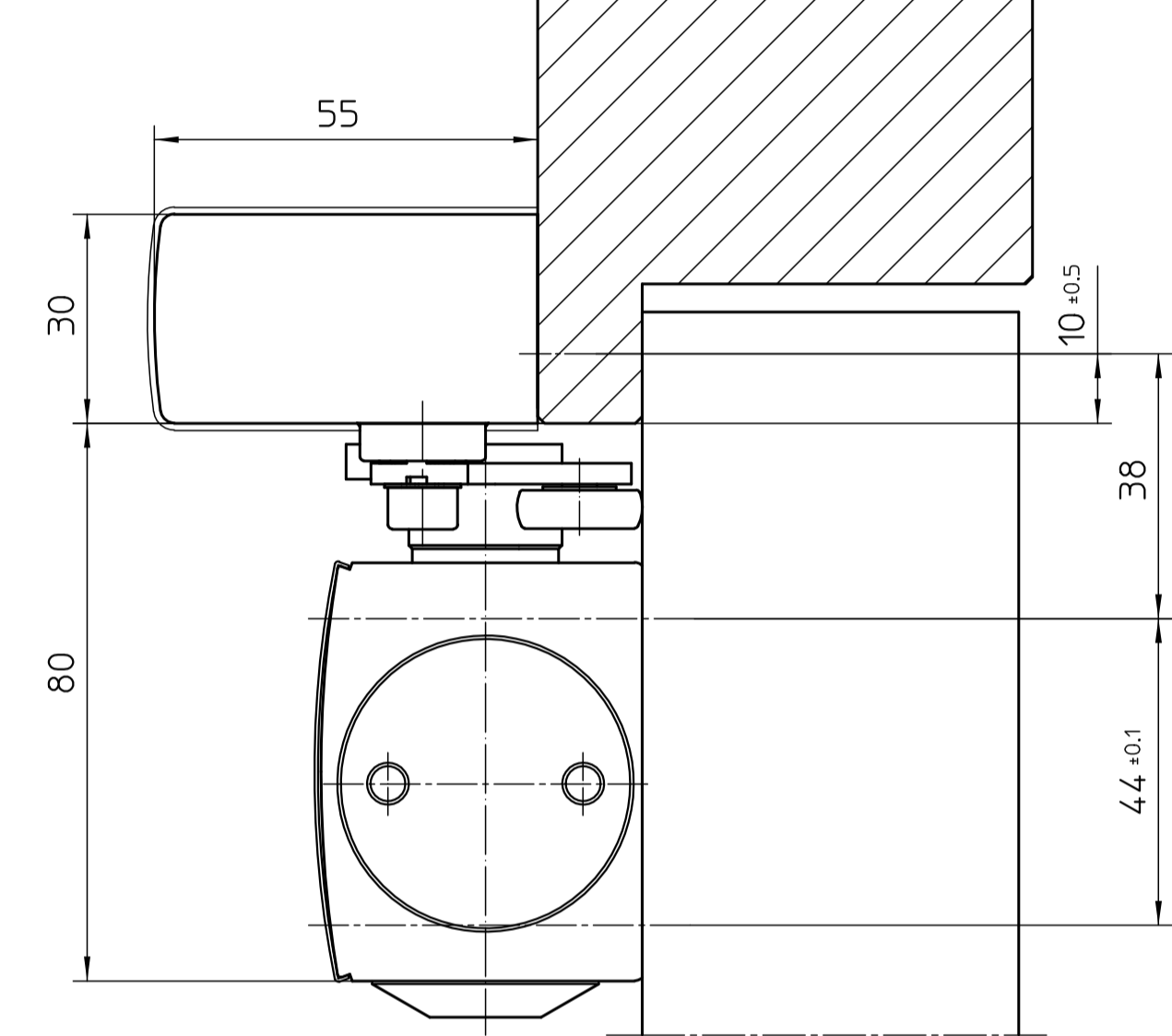


**Direktbefestigung/
Direct mounting**

**Befestigung mit Montageplatte/
Mounting with mounting plate**

Anschlussplan E-ISM



Anschlagmaße für Tür mit Rechtsflügel (Gangflügel)
Fitting dimensions for doors with right leaf (moving leaf)

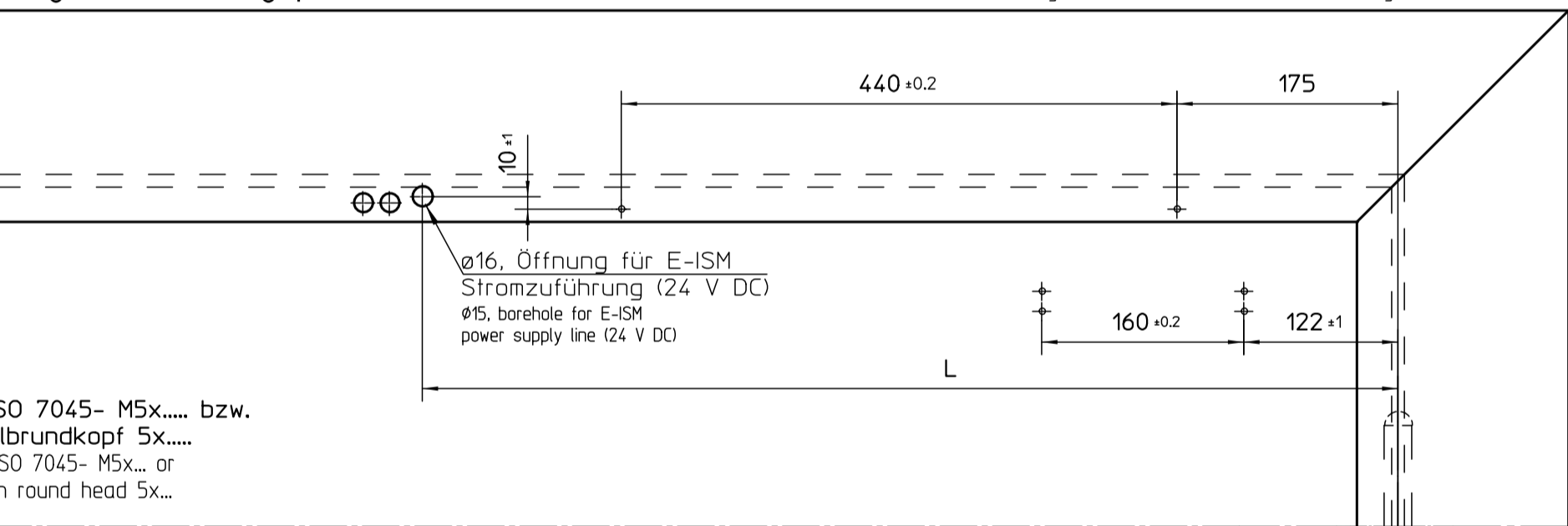
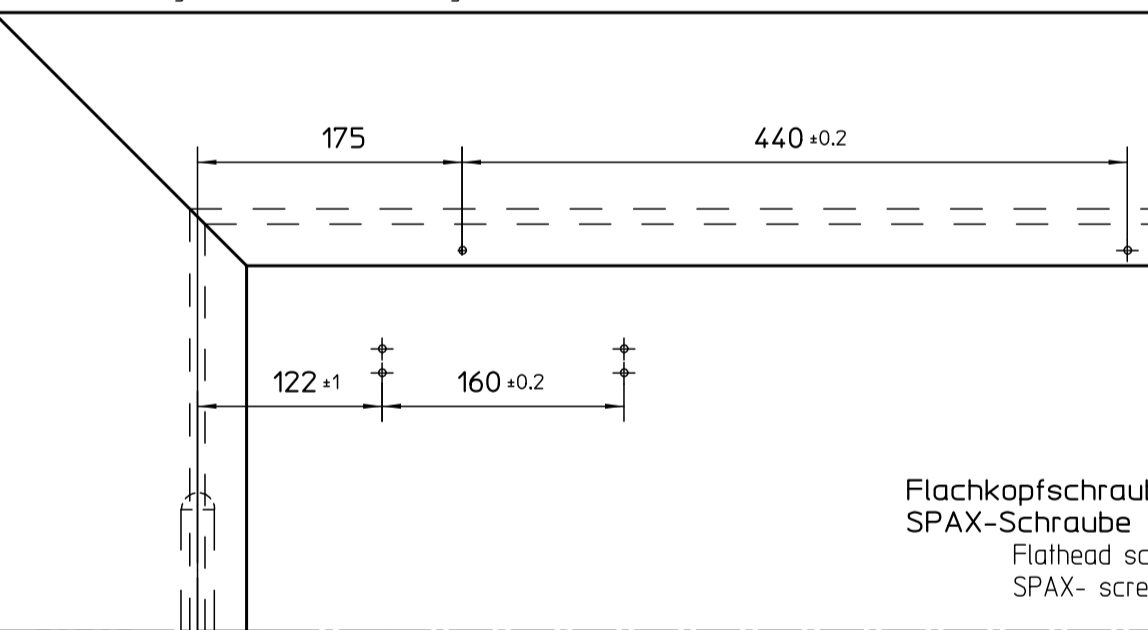
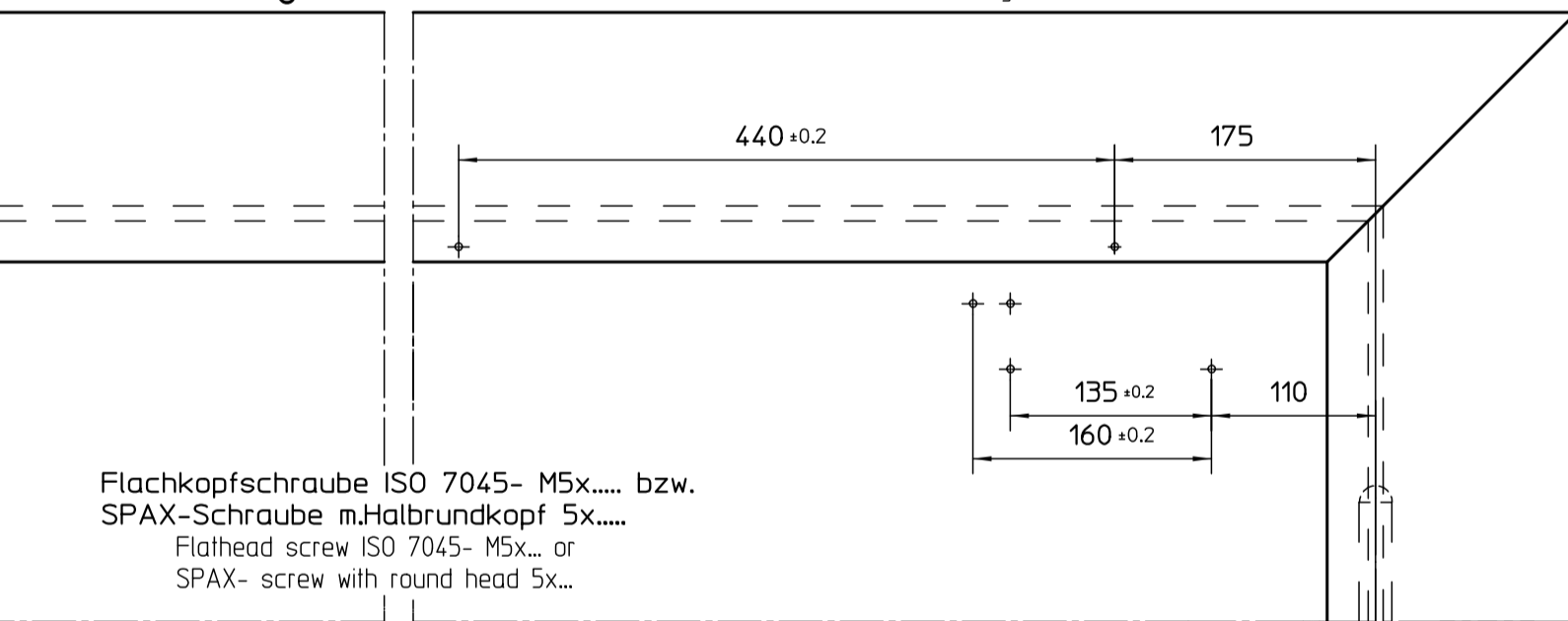
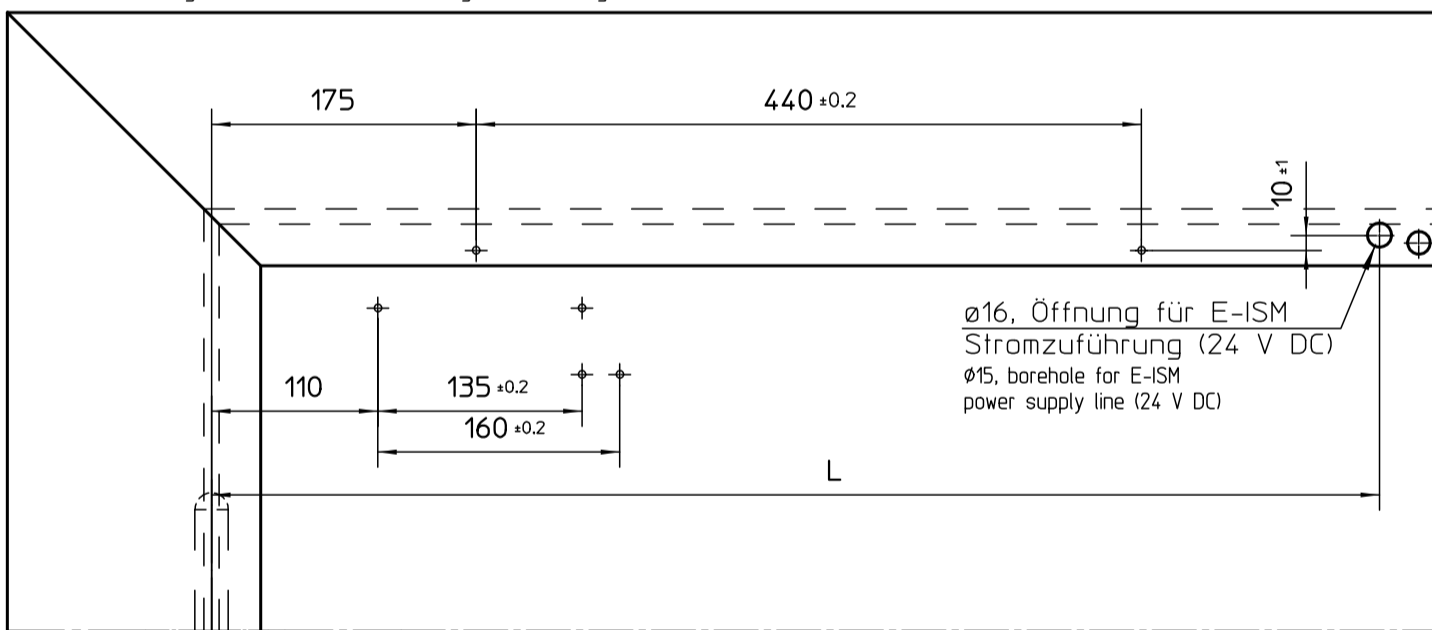
Direktbefestigung
Direct mounting

Anschlagmaße für Tür mit Linksflügel (Standflügel)
Fitting dimensions for doors with left leaf (fixed leaf)

Anschlagmaße für Tür mit Rechtsflügel (Standflügel)
Fitting dimensions for doors with right leaf (fixed leaf)

Befestigung mit Montageplatte
Fixing with mounting plate

Anschlagmaße für Tür mit Linksflügel (Gangflügel)
Fitting dimensions for doors with left leaf (moving leaf)



Anschlagmaße für Tür mit Linksflügel (Standflügel)
Fitting dimensions for doors with left leaf (fixed leaf)

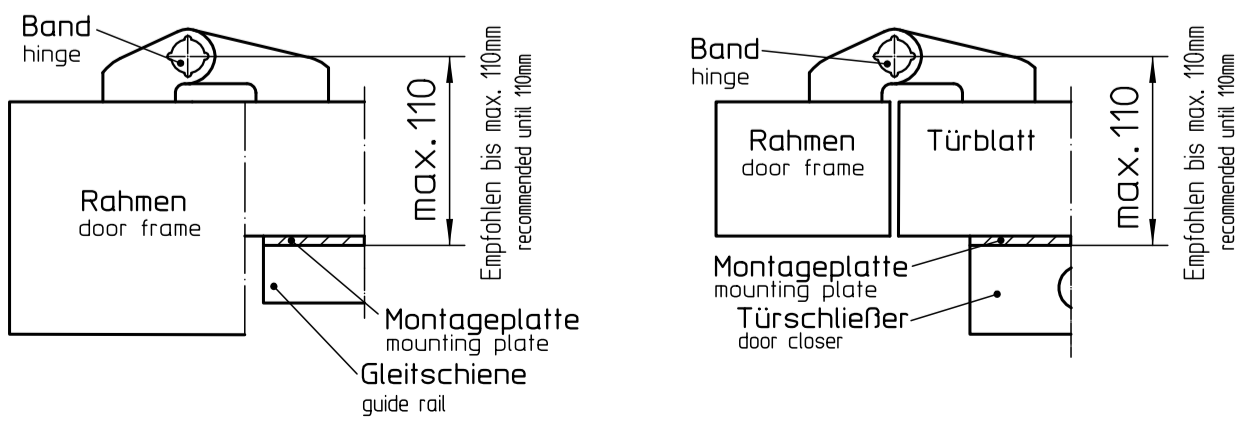
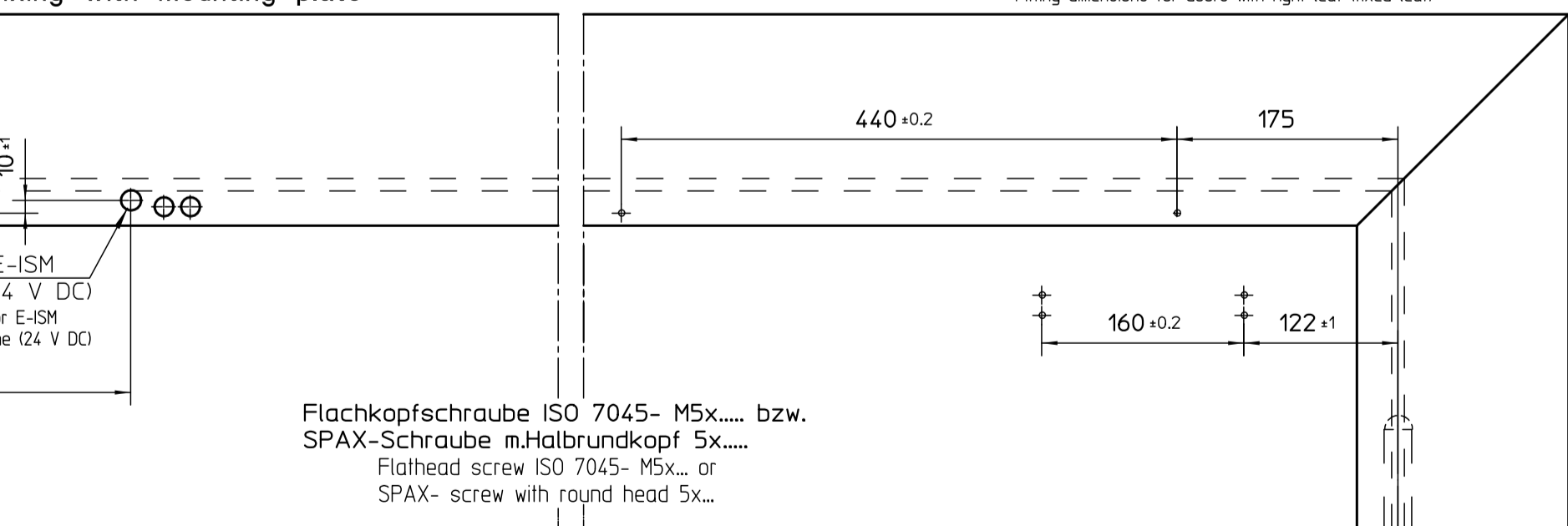
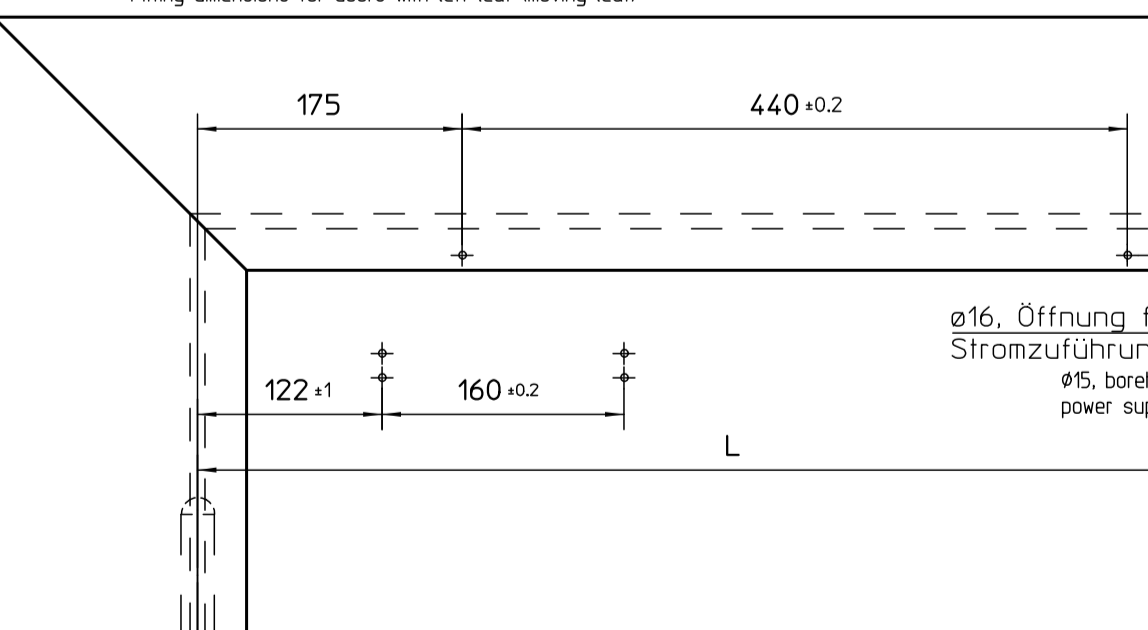
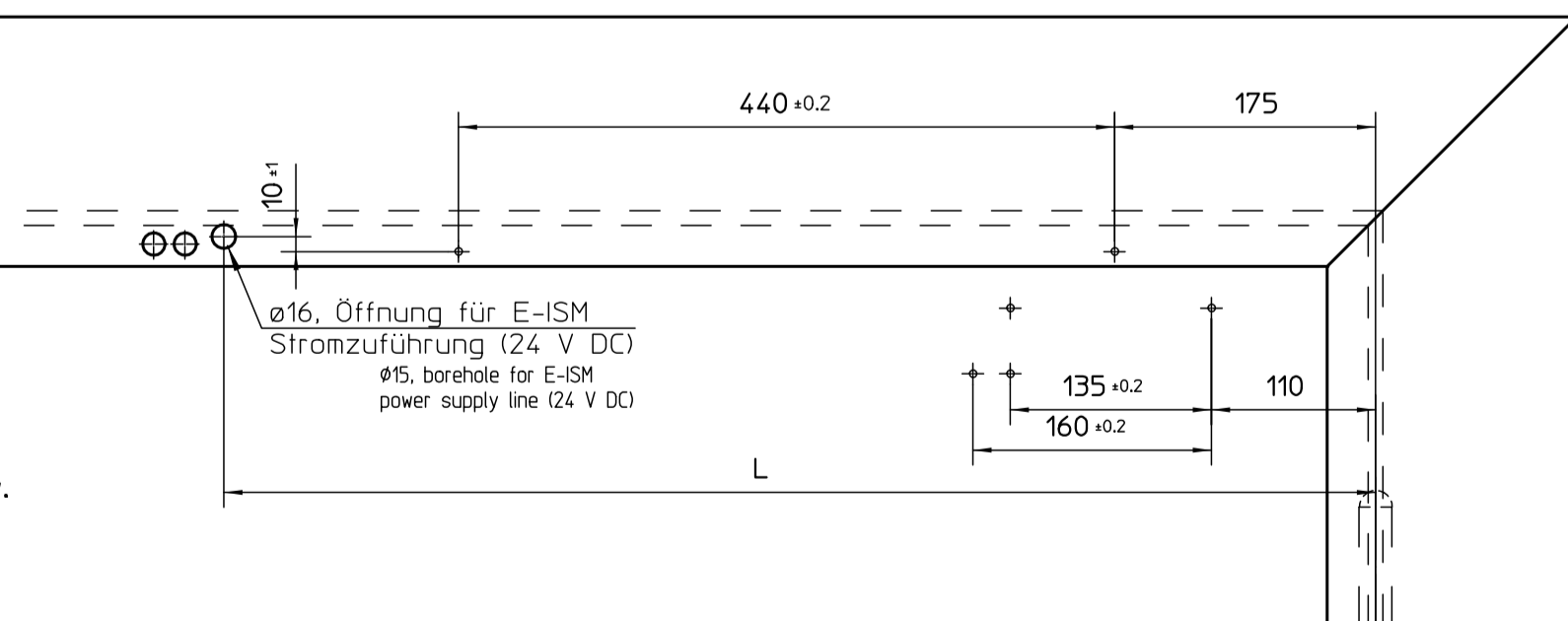
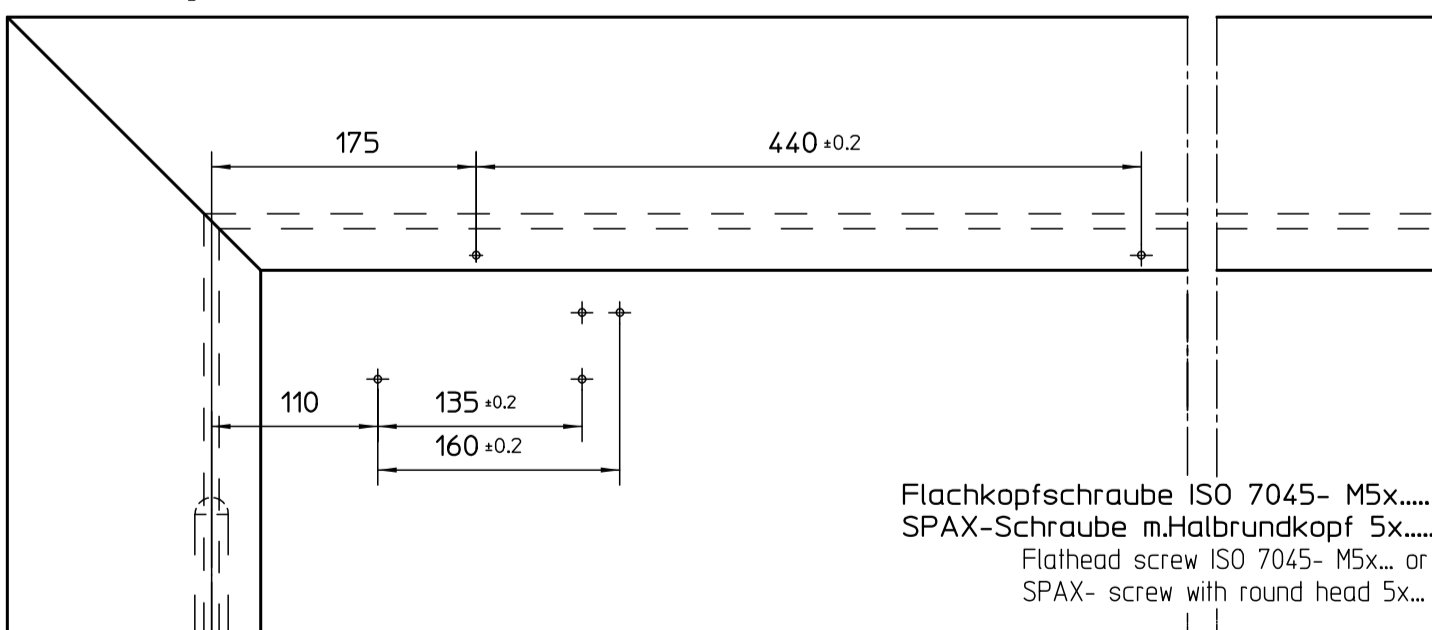
Direktbefestigung
Direct mounting

Anschlagmaße für Tür mit Rechtsflügel (Gangflügel)
Fitting dimensions for doors with right leaf (moving leaf)

Anschlagmaße für Tür mit Linksflügel (Gangflügel)
Fitting dimensions for doors with left leaf (moving leaf)

Befestigung mit Montageplatte
Fixing with mounting plate

Anschlagmaße für Tür mit Rechtsflügel (Standflügel)
Fitting dimensions for doors with right leaf (fixed leaf)



Achtung/Attention:
max. Türöffnungswinkel durch Türstopper begrenzen!
max. door opening angle has to be limited with door stopper

Maß L:
B > 1420 → L = 772 mm
B < 1420 → L = 654 mm

Änderungen vorbehalten
Subject to change

		TS 5000 L-ISM VPK TS 5000 L-E-ISM VPK
B	Kleinste Türbreite smallest door width	1300 mm
	Größte Türbreite biggest door width	2800 mm
	ablängbares Mittelteil centerpiece cut to length	Ⓐ
C	Mittelteillänge waist length	= B-1260mm

3	1	ISM/E-ISM - Gleitschiene/ guide rail VPK
2	1	GEZE TS 5000 L-IS ohne/without Gleitschiene/ guide rail
1	1	GEZE TS 5000 L ohne/without Gleitschiene/ guide rail
Pos.	Anzahl/ number	Bezeichnung/ identification

GEZE GmbH P.O. Box 13 63 70226 Leinfelden Deutsch.		Benennung / designation TS 5000 L-ISM/L-E-ISM VPK auf 2-Flueg. flaechenb. Holztauer	
erstell / drawn	27.08.10	Blatt / von sheet / of	1 / 1
gepr. / checked	19.04.12	Material-Nr. / no.	
		Sprache / language	D
		Zeichnungs-Nr. / document-no.	20544-0-1

Diese Zeichnung entspricht dem Entwicklungsstand des Zeichnungsdatums bzw. der letzten Änderungsanweisung. Aus der Benutzung der Zeichnung können keine Ansprüche gegen GEZE resultieren. GEZE übernimmt keine Haftung für Schäden, die aus der Benutzung der Zeichnung resultieren. GEZE ist nicht verantwortlich für die Interpretation dieser Zeichnung. Diese Zeichnung ist ein geistiges Eigentum von GEZE. Die Rechte an dieser Zeichnung werden vorbehalten. GEZE ist nicht verantwortlich für die Interpretation dieser Zeichnung. Diese Zeichnung ist ein geistiges Eigentum von GEZE. Die Rechte an dieser Zeichnung werden vorbehalten. GEZE ist nicht verantwortlich für die Interpretation dieser Zeichnung. Diese Zeichnung ist ein geistiges Eigentum von GEZE. Die Rechte an dieser Zeichnung werden vorbehalten.