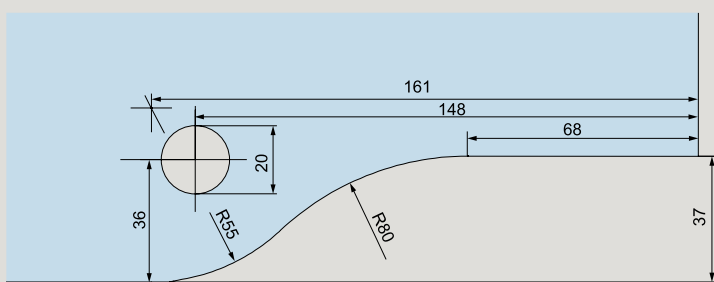
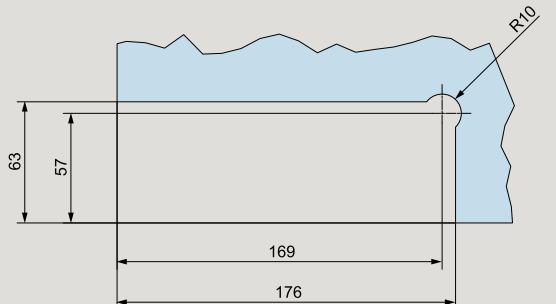
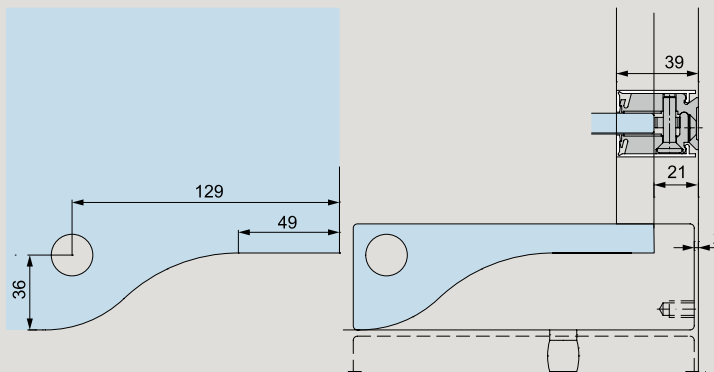
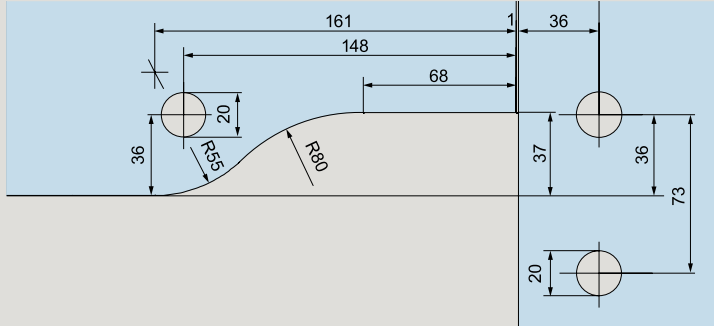


Glasbearbeitung Beschläge

	Produktbeschreibung	Art.-Nr.
	<p>PT 10, PT 20, PT 22, PT 29, PT 30 Unterer und oberer Eckbeschlag, Oberlichtbeschlag, M 1 : 2</p>	<p>03.100 03.110 03.114 03.120 03.212 03.280 03.281 03.282 03.420 03.421</p>
	<p>Glasbearbeitung UNIVERSAL Motion NG33</p> <p>Achtung: Darstellung zeigt erforderliche Glasbearbeitung ab Mai 2022.</p>	
	<p>PT 30 Einbau PT 30 mit Wandanschluss- profil</p>	
	<p>PT 40 Winkeloberlichtbeschlag M 1 : 2</p>	<p>03.140 03.283 03.440 03.441</p>