

# Pendeltürbänder HAWGOOD Typ 41 und 42



Video



Webseite

für Türen bis 60 kg, max. 40 mm Türdicke und max. 1000 mm Türbreite

## EIGENSCHAFTEN

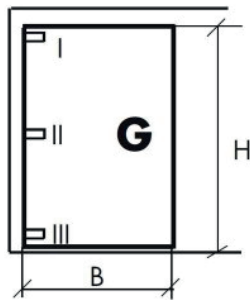
- Für größere Pendeltüren vorgesehen
- Die Typen 41 und 42 unterscheiden sich lediglich in ihrer Federkraft (erkennbar an der Kunststoffhülse des Federzapfens: Typ 42 weiß, Typ 41 schwarz)
- Bei einer Kombination der Typen 41 und 42 muss der Typ 42 immer oben angebracht werden
- Wahlweise mit oder ohne Feststellung bei ca. 90°
- Schuh aus Edelstahl, Befestigungsplatte verzinkt oder ebenfalls in Edelstahl erhältlich (optimal für den Lebensmittelbereich)

## AUSWAHLKRITERIEN

Ermittlung der benötigten Pendeltürbänder in Abhängigkeit von Türgröße und Türgewicht



Fragebogen



$$K = \frac{G \times 1/2 B}{H}$$

### Zeichenerklärung:

- K = Faktor zur Typenauswahl
- G = Türgewicht in kg
- H = Türhöhe in mm
- = Türbreite in mm

Zunächst muss der Faktor K gemäß nebenstehender Formel ermittelt werden. Abhängig vom errechneten Faktor K wird anschließend in der Tabelle abgelesen, welche Type oben und welche unten an der Tür zu montieren ist. Sollte die Berechnung des Faktors K keine geeignete Pendelbandkombination ergeben, so prüfen Sie bitte, ob Sie in Ihrem Fall eine andere Ausführung der Pendeltürbänder Hawgood einsetzen können oder setzen Sie sich einfach mit unserer technischen Kundenberatung in Verbindung.

K	I	II	III
< 8	1 x 41		1 x 41
8 - 16	1 x 42		1 x 41
16 - 20	1 x 42		1 x 42
20 - 30	1 x 42 + 1 x 41		1 x 42
30 - 50	2 x 42	1 x 41	1 x 42



## TECHNISCHE DATEN

Türgewicht	max. 60 kg
Türflügel Breite	max. 1000 mm
Türdicke	35 mm; 40 mm
Öffnungswinkel	max. 100°
Feststellung	mit und ohne Feststellung bei ca. 90°
Material	V2A (Schuh), Stahl verzinkt (Platte); V2A (Schuh und Platte)

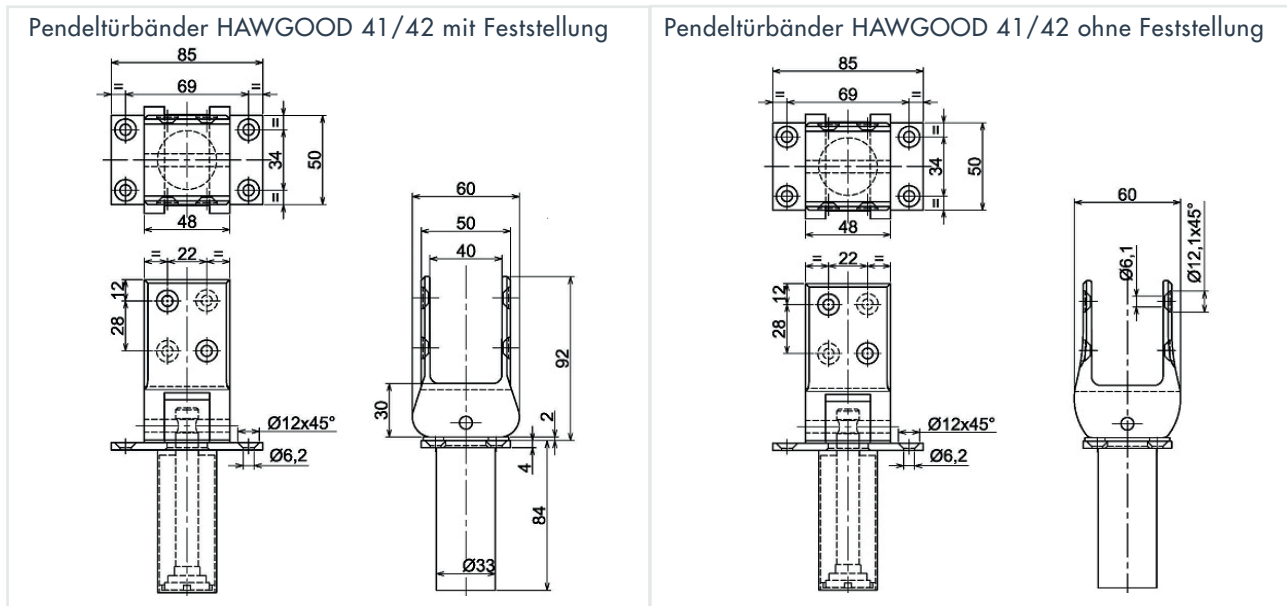
## MONTAGE



Montageanleitung

## ABMESSUNGEN

Alle Maßangaben in mm



## BESTELLANGABEN

Beschreibung	Bestellnummer
Pendeltürband HAWGOOD Typ 41, Platte verzinkt, Schuh aus V2a, ohne Feststellung	300440
Pendeltürband HAWGOOD Typ 41, Platte verzinkt, Schuh aus V2a, mit Feststellung	300441
Pendeltürband HAWGOOD Typ 41, komplett aus V2a, ohne Feststellung	300442
Pendeltürband HAWGOOD Typ 41, komplett aus V2a, mit Feststellung	300443
Pendeltürband HAWGOOD Typ 42, Platte verzinkt, Schuh aus V2a, ohne Feststellung	300444
Pendeltürband HAWGOOD Typ 42, Platte verzinkt, Schuh aus V2a, mit Feststellung	300445
Pendeltürband HAWGOOD Typ 42, komplett aus V2a, ohne Feststellung	300446
Pendeltürband HAWGOOD Typ 42, komplett aus V2a, mit Feststellung	300447