

DICTAMAT 50 - Kompakteinheit KP oder KW

Der kompakte Schiebetürschließer



Webseite

EIGENSCHAFTEN

- Alle Komponenten sind in einer kompakten, einfach zu installierenden Einheit an einer Montageplatte bzw. einem Montagewinkel vormontiert
- In zwei Ausführungen verfügbar:
 - **DICTAMAT 50 KP:** mit Montageplatte, zur Montage unterhalb der Schiene
 - **DICTAMAT 50 KW:** mit Montagewinkel, zur Montage oberhalb der Schiene
- Für Bereiche mit unterwiesenen Nutzern, da es bei manuellem Eingreifen in den Schließvorgang zu einer Schlaffseilbildung kommen kann
- Das Zugseil der Federseilrolle wird direkt über die Seilrolle des Dämpfers zur Tür geführt, d.h. die Kontrolle der Schließgeschwindigkeit erfolgt direkt am Zugseil der Federseilrolle
- Bei der Auswahl ist zu beachten, dass beim KP unterschiedliche Ausführungen für rechts- und linksschließende Türen verwendet werden müssen

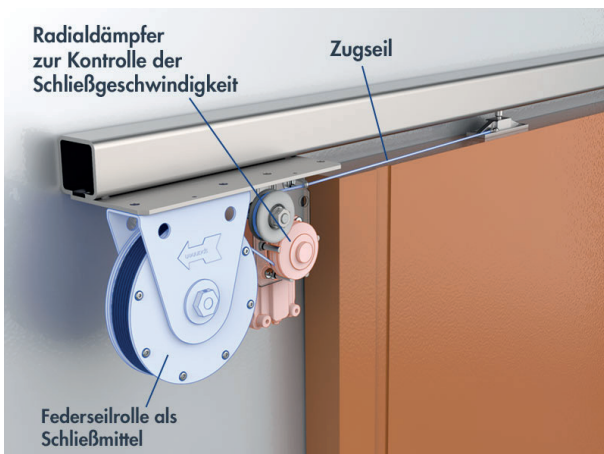


Technisches Handbuch KP



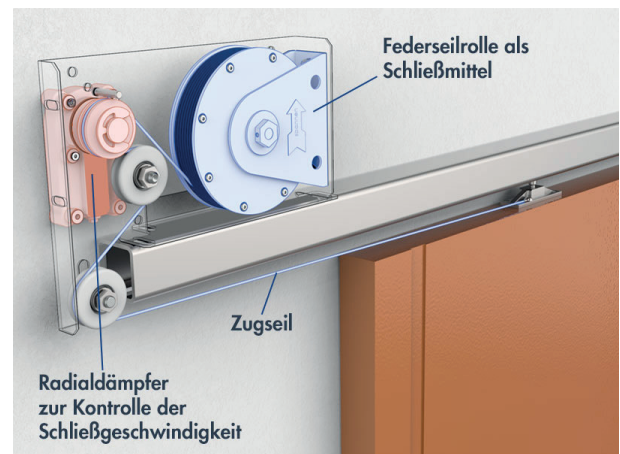
Technisches Handbuch KW

FUNKTIONSPRINZIP DICTAMAT 50 KP



Blau: Schließfunktion | **Orange:** Dämpfung

FUNKTIONSPRINZIP DICTAMAT 50 KW



Blau: Schließfunktion | **Orange:** Dämpfung

MATERIAL

LD	Gehäuse schwer entflammbarer Kunststoff DOMAMID, Seilrolle Aluminium mit Vulkollaneinlage
Kunststoffseil	schwer entflammbares Kevlar-Seil mit Polyesteremantel, ca. Ø 2 mm, mit Kausche
Haltewinkel	Stahlblech verzinkt, alternativ V2A/V4A
Andruckrolle bzw. Auslenkrolle	Polyamid

DIKTAMAT 50 KP

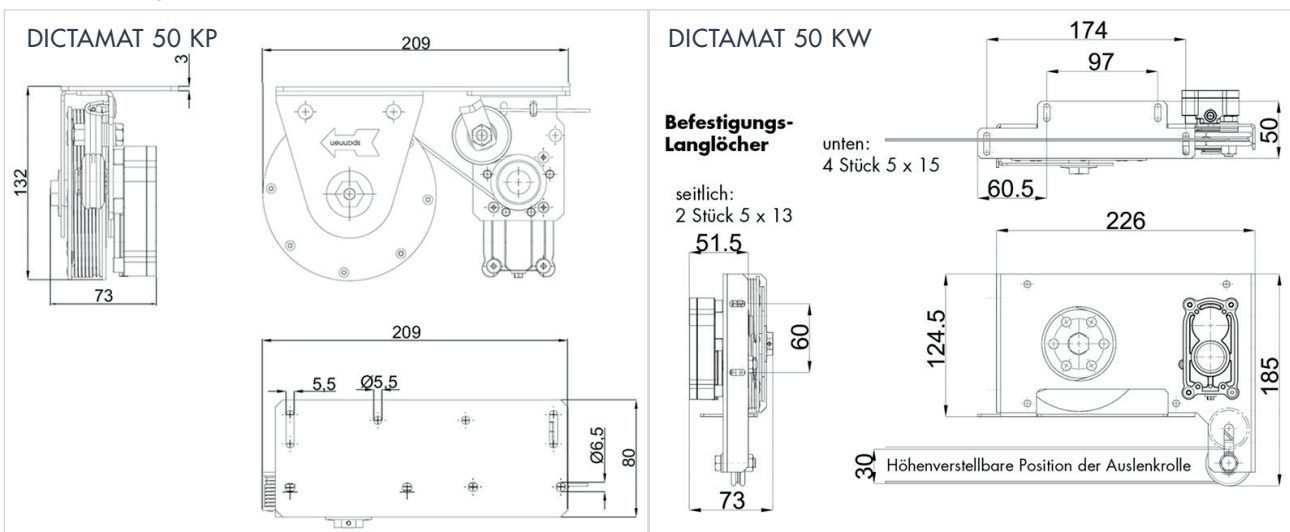
- Für die Montage unterhalb der Schiene vorgesehen.
- Das Zugseil der Federseilrolle wird direkt über den Radialdämpfer und eine zusätzliche Führungsrolle zur Tür geführt.
- Bei der Auswahl ist zu beachten, dass für rechts- und links-schließende Türen unterschiedliche Ausführungen verwendet werden müssen.

LIEFERUMFANG DIKTAMAT 50 KP

- Trägerplatte mit Federseilrolle
- 2 m Kunststoffseil
- Andruckrolle
- Seil-Absprungschutz
- Radialdämpfer mit Seilscheibe
- Zubehör: Abdeckhauben in verschiedenen Ausführungen auf Anfrage

ABMESSUNGEN

Alle Abmessungen in mm



BESTELLANGABEN

Beschreibung	Bestellnummer
Schließvorrichtung für Schiebetüren DIKTAMAT 50 KP, 50 N, links, Kompakteinheit mit Trägerplatte und einfachem Zugseil, für links schließende Türen	700082
Schließvorrichtung für Schiebetüren DIKTAMAT 50 KP, 50 N, links, Kompakteinheit mit Trägerplatte und einfachem Zugseil, nicht rostend, für links schließende Türen	700087
Schließvorrichtung für Schiebetüren DIKTAMAT 50 KP, 50 N, rechts, Kompakteinheit mit Trägerplatte und einfachem Zugseil, für rechts schließende Türen	700093
Schließvorrichtung für Schiebetüren DIKTAMAT 50 KP, 50 N, rechts, Kompakteinheit mit Trägerplatte und einfachem Zugseil, nicht rostend, für rechts schließende Türen	700094
Schließvorrichtung für Schiebetüren DIKTAMAT 50 KW, 50 N, Kompakteinheit mit Trägerwinkel und einfachem Zugseil	700083
Schließvorrichtung für Schiebetüren DIKTAMAT 50 KW, 50 N, Kompakteinheit mit Trägerwinkel und einfachem Zugseil, nicht rostend	700088