

# NADI<sup>®</sup>LM für zweiflügelige Türen / NADI<sup>®</sup>LM for double leaf door

## Montage / assembly

X = lichtet Zargenmaß / frame to frame

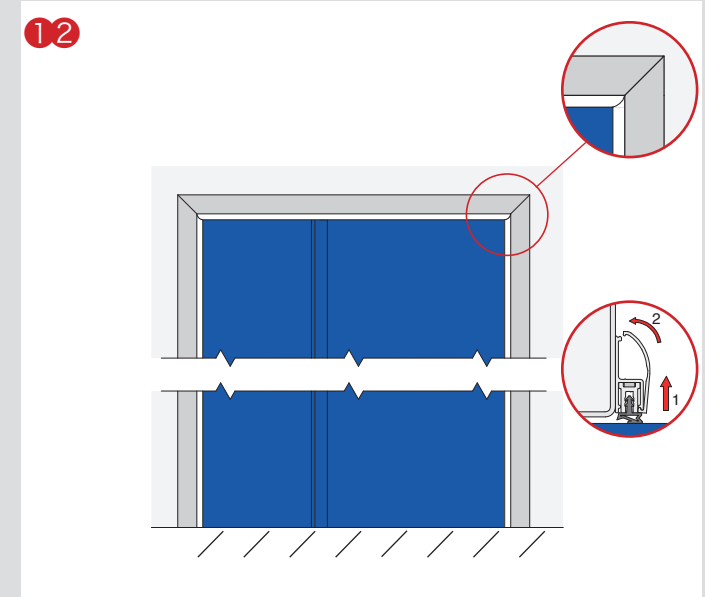
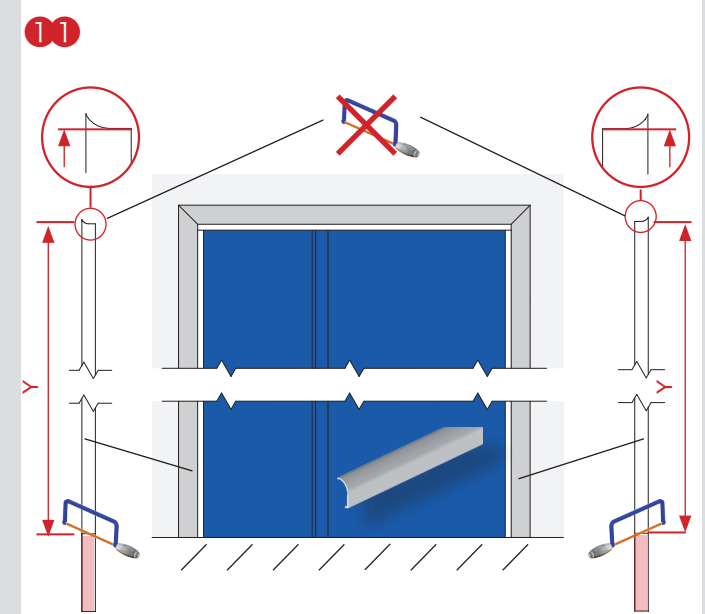
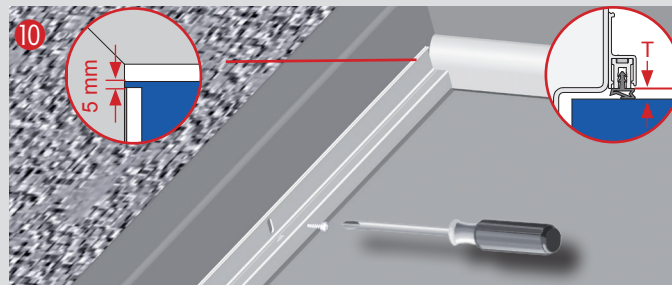
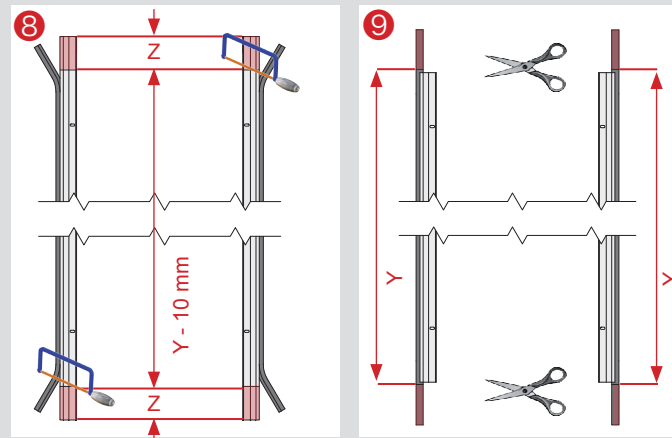
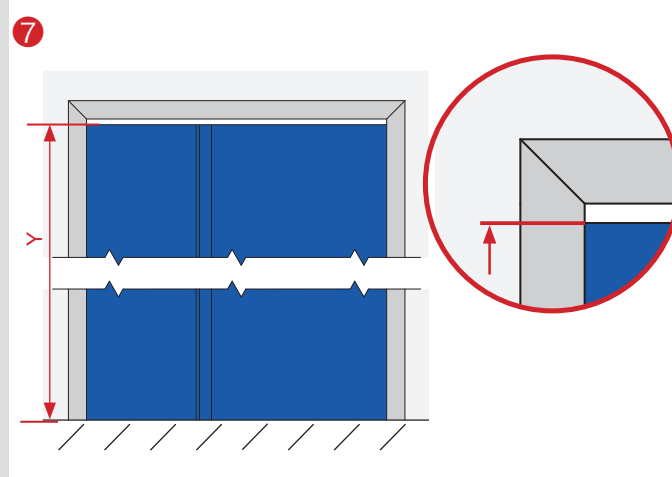
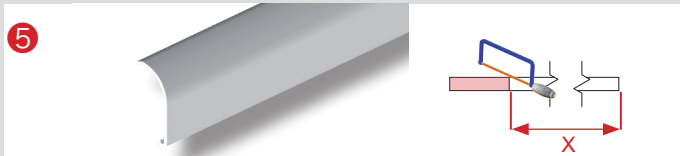
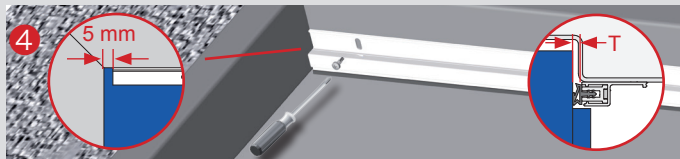
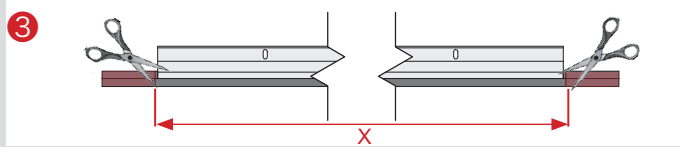
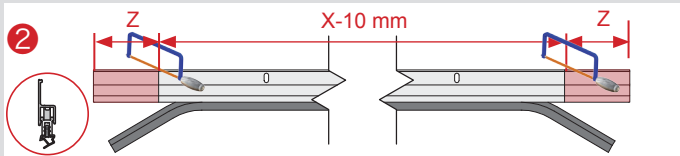
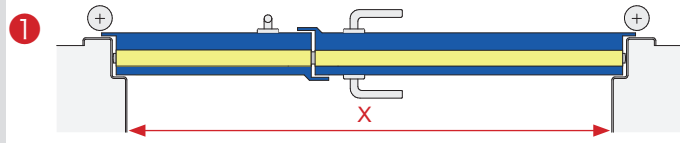
Y = Maß zwischen UK-NADI<sup>®</sup> und OKFF / width between UK-NADI<sup>®</sup> and OKFF

Z = max. Kürzung 150 mm, links und rechts / max. shortening, left and right

T = 3 mm, bei Glastüren = Montage zur Beschlagsfläche 1 mm / glass door = 1 mm to hinge

Achtung: Überschlag des Mittelstulpes im Anschlagbereich der NADI<sup>®</sup>-SR kürzen (siehe Seite 2, optional)

Attention: shorten overlap to attaching point of NADI<sup>®</sup>-SR (see page 2, optional)

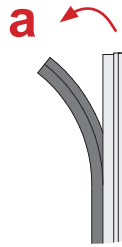
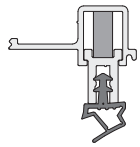


Technische Änderungen vorbehalten. / Technical specifications are subject to change.

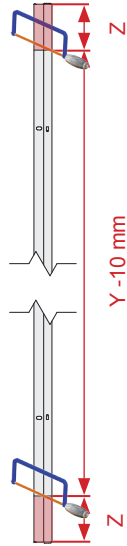
# NADI<sup>®</sup>LM für zweiflügelige Türen / NADI<sup>®</sup>LM for double leaf door

## Montage / assembly

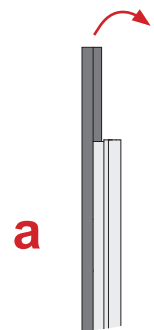
13



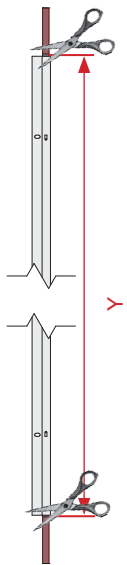
b



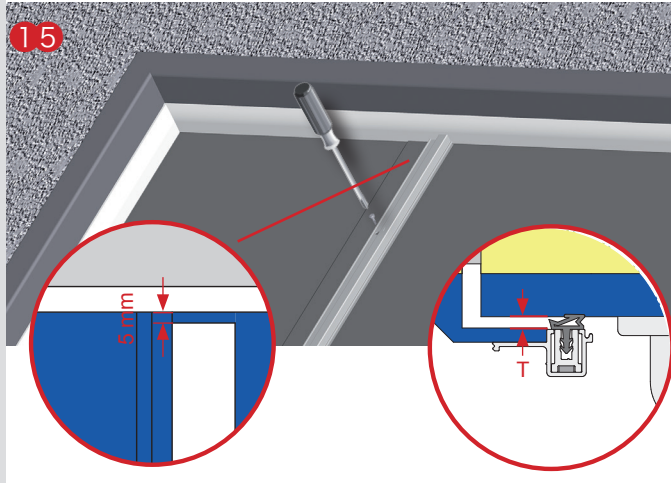
14



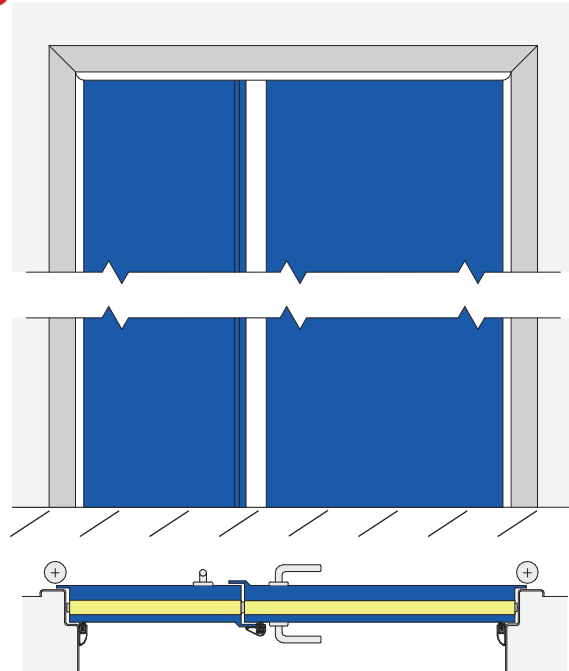
b



15

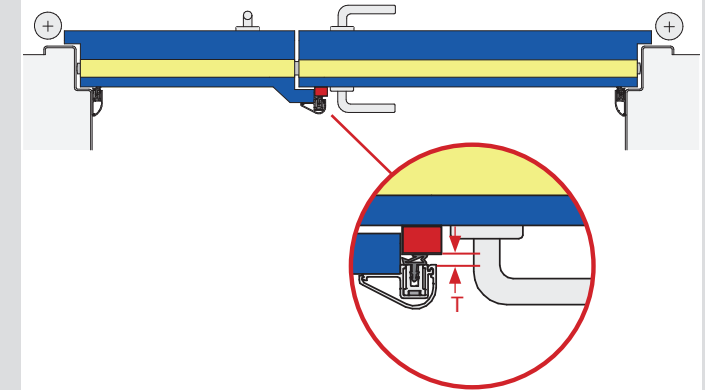


16



16 Optional:

a.) Dickfalztür / thick rebate door



b.) Bei Nichtentfernen des Überschlages im Mittelstulp, die NADI<sup>®</sup>-SR unterbauen/  
if overlap was not shortened support NADI<sup>®</sup>-SR

