

# NADI<sup>®</sup>LM für einflügelige Tür / NADI<sup>®</sup>LM for single leaf door

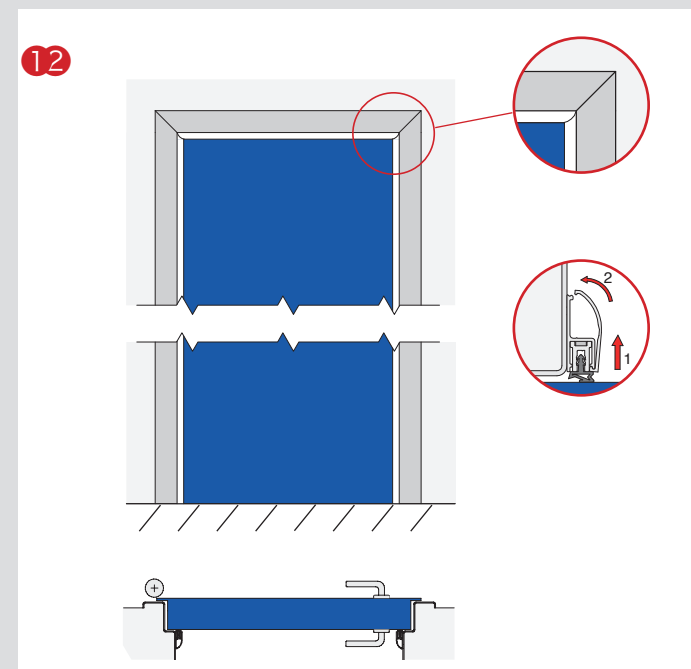
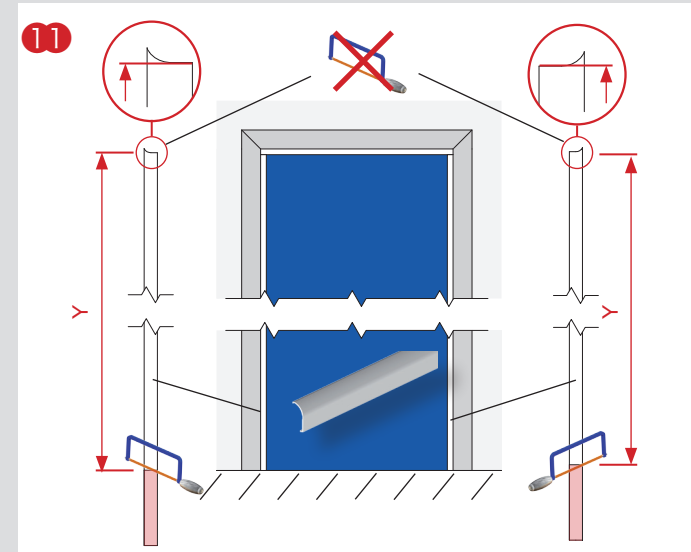
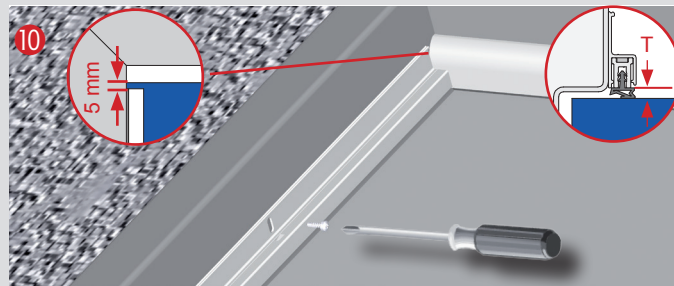
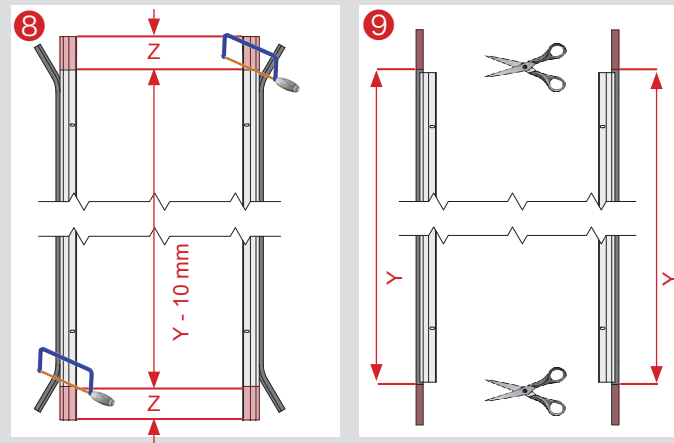
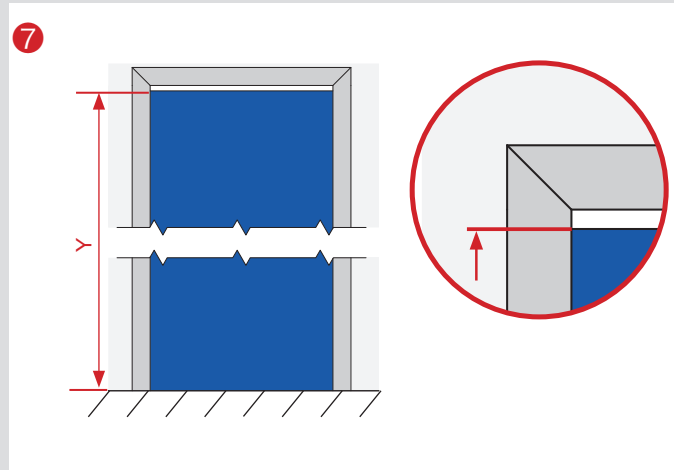
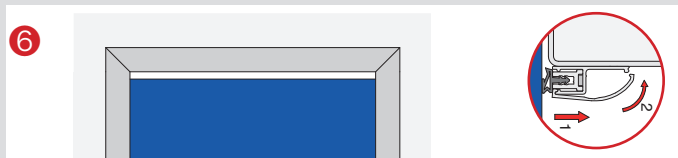
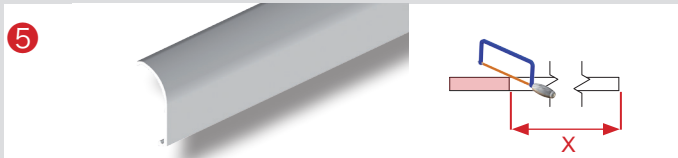
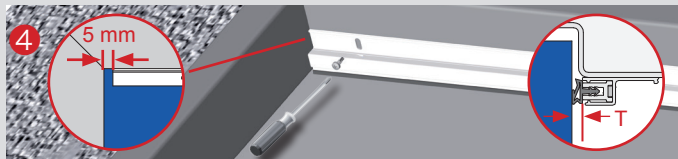
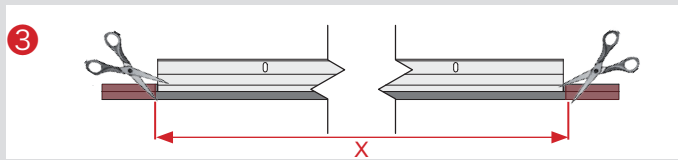
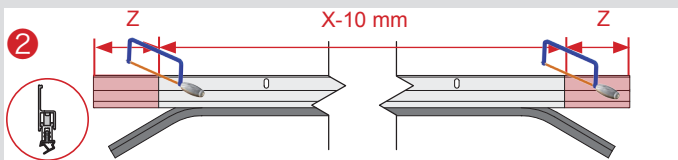
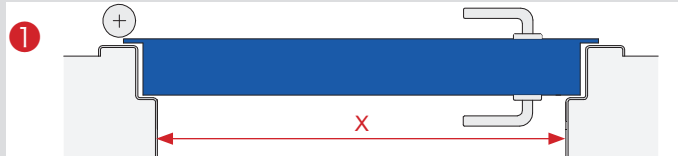
## Montage / assembly

X = lichtetes Zargenmaß / frame to frame

Y = Maß zwischen UK-NADI<sup>®</sup> und OKFF / width between UK-NADI<sup>®</sup> and OKFF

Z = max. Kürzung 150 mm, links und rechts / max. shortening, left and right

T = 3 mm, bei Glastüren = Montage zur Beschlagsoberfläche 1 mm /  
glass door = 1 mm to hinge



Technische Änderungen vorbehalten. / Technical specifications are subject to change.