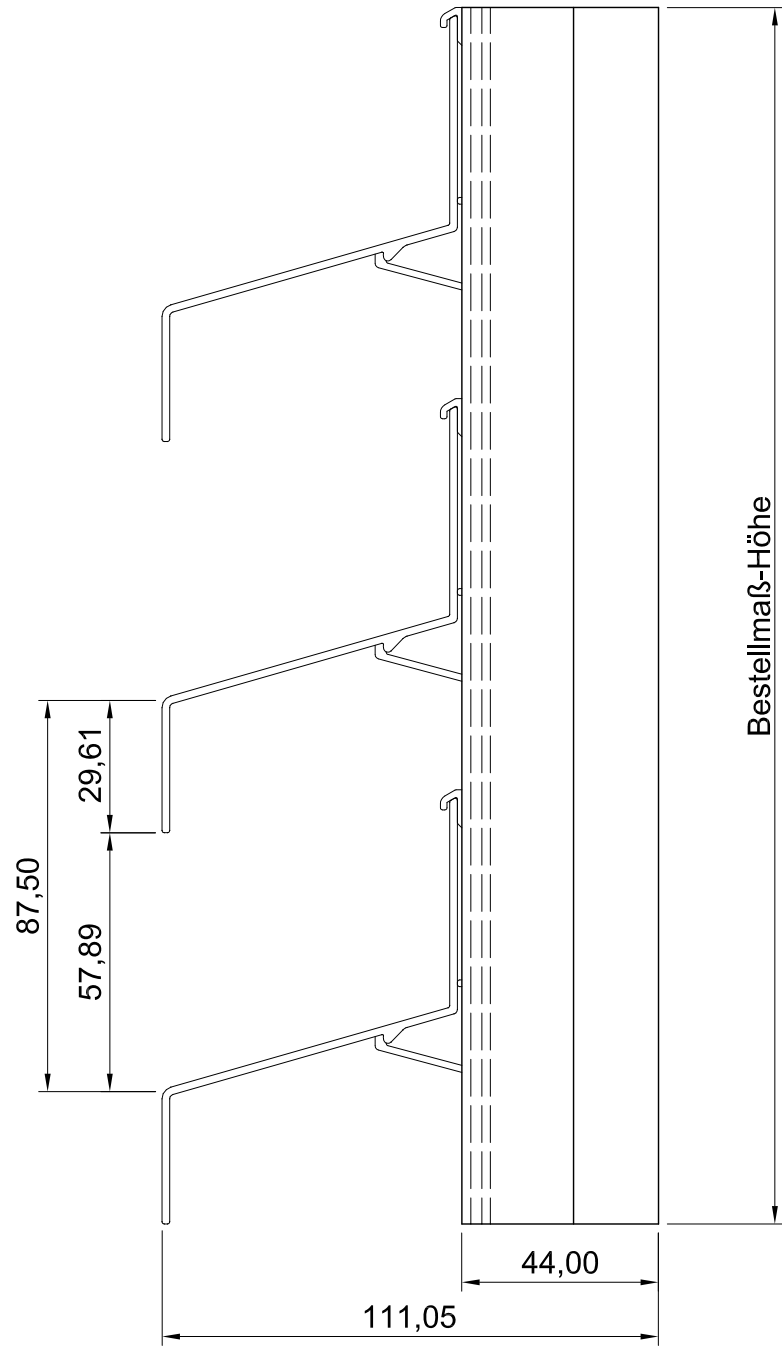
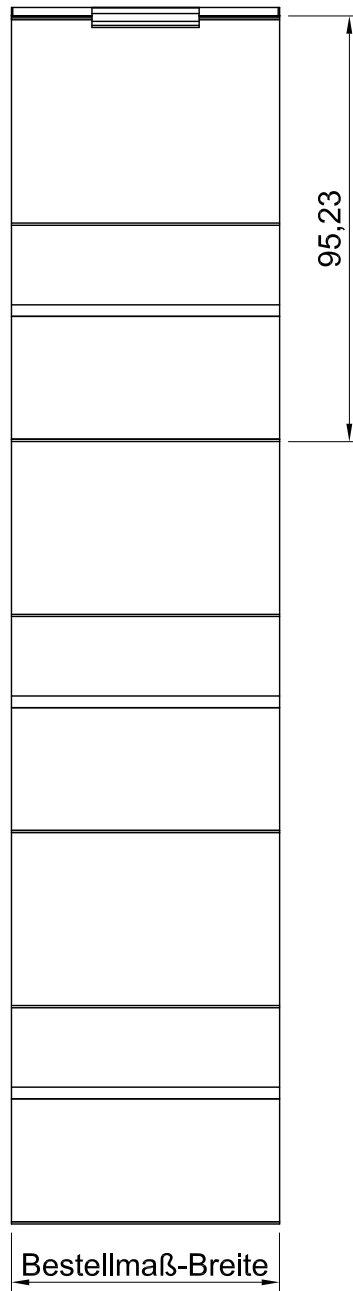


6 5 4 3 2 1

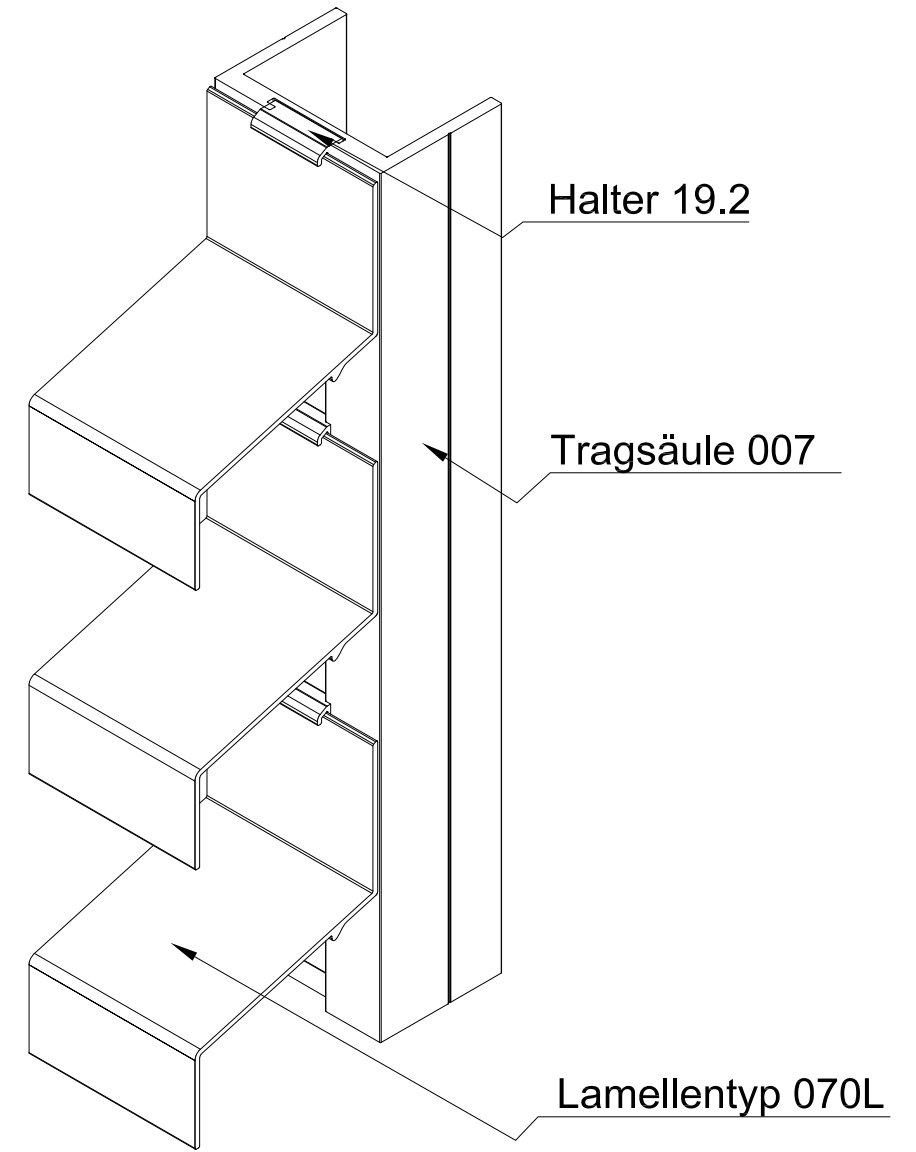
Seitenansicht



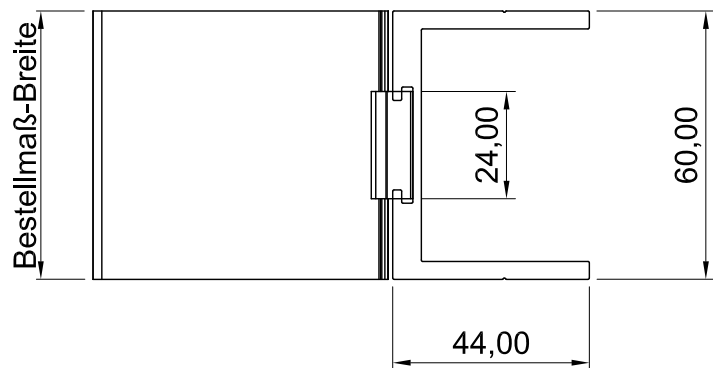
Vorderansicht



ISO-Ansicht



Draufsicht



MLL-TYP 777L
freier Lüftungsquerschnitt 40%

Auftrags-Nr.:		Maßangaben in mm		Norm	Maßstab: 1 : 0,6	Gewicht:
					Werkstoff: Aluminium	Modellnummer:
					Zeichnungs-Nr.: 777L	Index: 0
			Datum	Name	Benennung / Bezeichnung:	
			Gezeichnet 15.04.2013	Waldemar Linke	MLL Fassadensystem-Typ 777L	
			Kontrolliert 15.04.2013	Sven Müsing	Schwere Baureihe	
			Freigabe 15.04.2013	MLL GmbH	Internet: www.mll-gmbh.de e-mail: mll@mll-gmbh.de	
			Konstruiert durch: MLL GmbH		Blatt:	
			MLL GmbH Liebigstr. 26 22113 Hamburg Tel:040-736-79 40-0 Fax:040-736-79 40-29		MLL Systemtyp 777L	
			Status		d. 1	
	Änderungen	Datum	Name	Ursprung:	A3	
				Ersatz für:	Ersetzt durch:	

6 5 4 3 2 1