

6 5 4 3 2 1

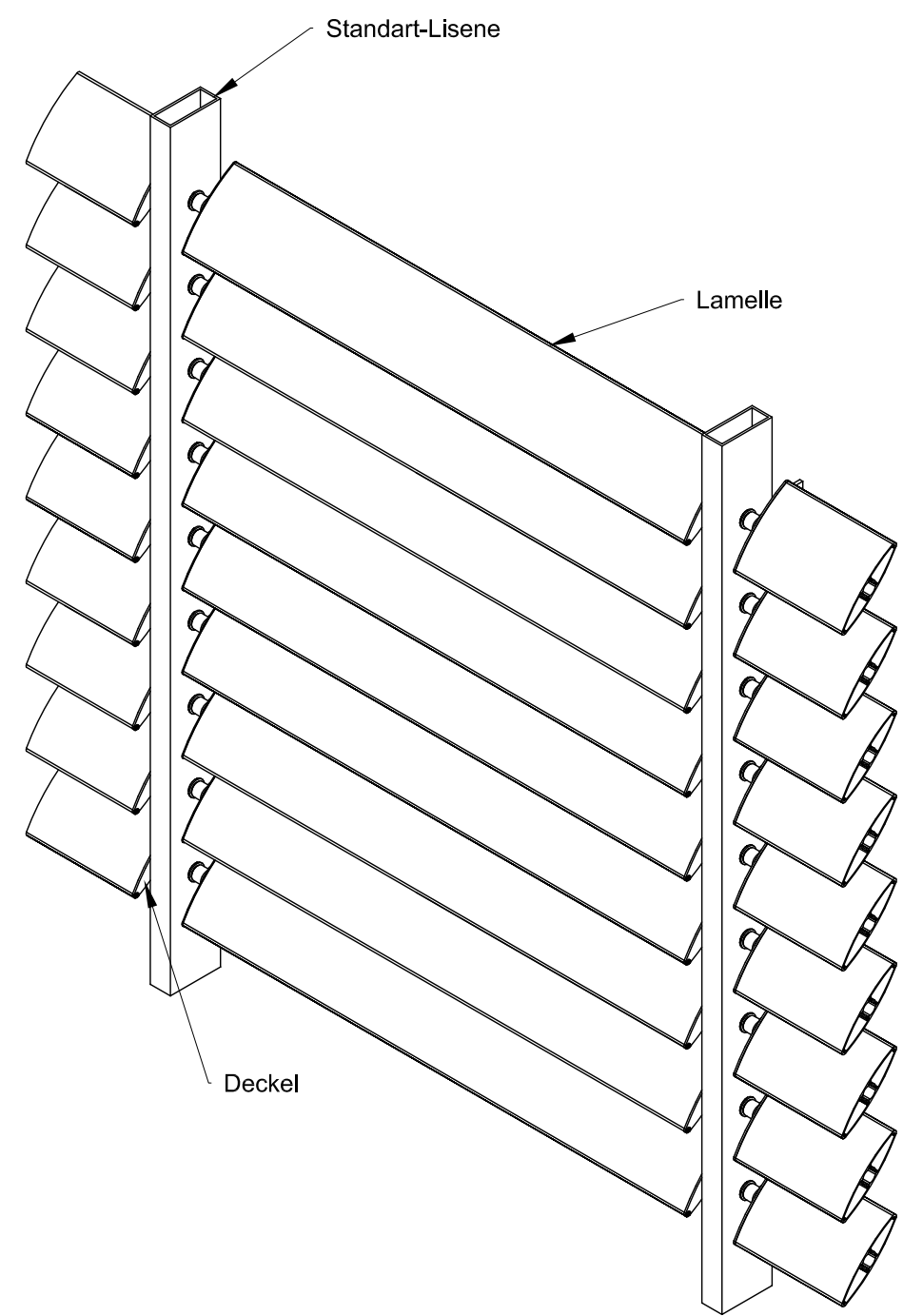
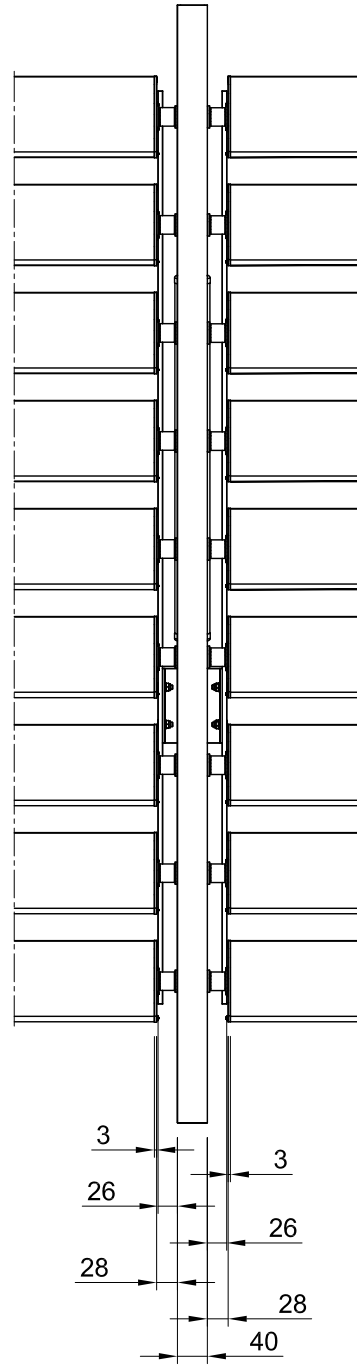
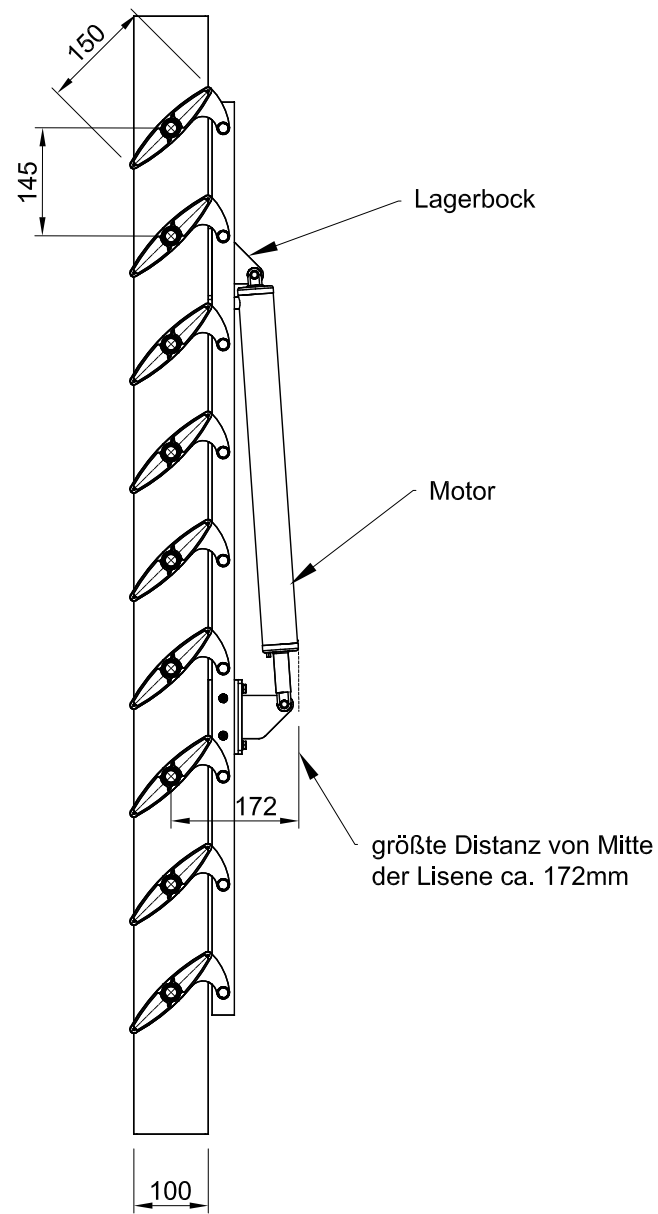
Vorderansicht

Seitenansicht

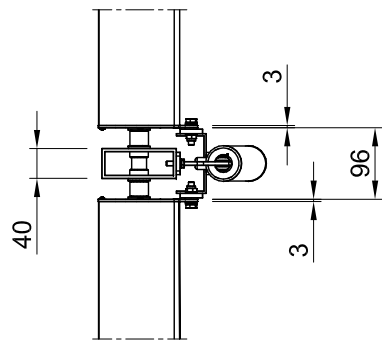
ISO-Ansicht

D
C
B
A

D
C
B
A



Draufsicht



Auftrags-Nr.:				Maßangaben in mm		Norm		Maßstab: 1:10		Gewicht:	
								Werkstoff: Aluminium		Modellnummer:	
								Zeichnungs-Nr.:		Index:	
I				Datum		Name		Benennung / Bezeichnung:			
k				Gezeichnet 04.10.2016		Wiese		VB-H-150-ND-00			
f				Kontrolliert		Kroll					
e				Freigabe		MLL GmbH		Internet: www.mll-gmbh.de e-mail: ml@mll-gmbh.de			
d				Konstruiert durch:		MLL GmbH		Blatt:			
c				MLL GmbH		Liebigstr. 26		1			
b				22113 Hamburg		Tel:040-736-79 40-0 Fax:040-736-79 40-29					
a								A3			
Status	Änderungen	Datum	Name	Ursprung:		Ersatz für:		Ersetzt durch:			

6 5 4 3 2 1

A

A

