

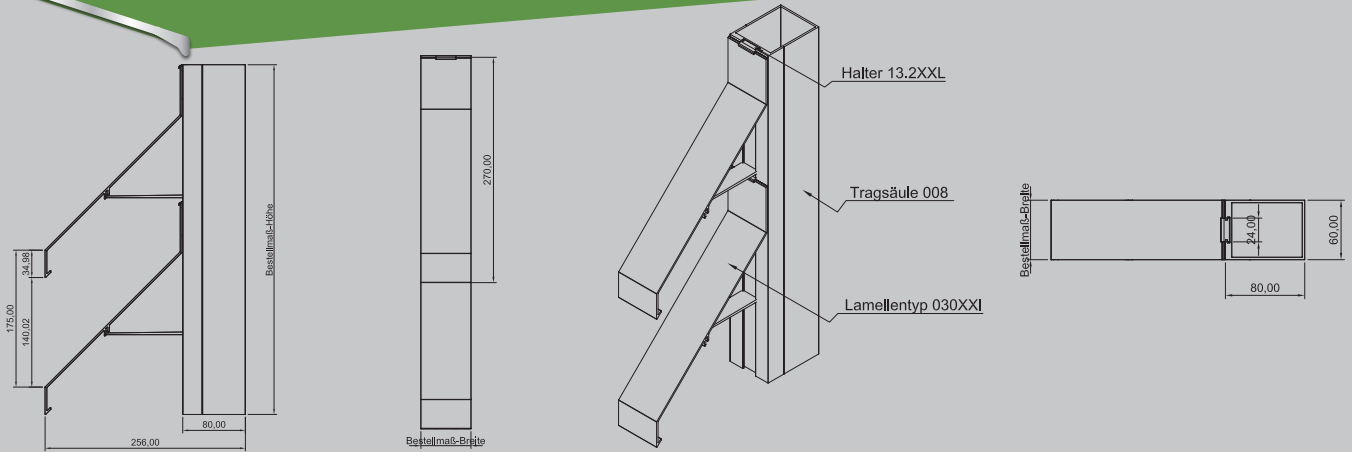


MLL-HAMBURG

WETTERSCHUTZ | SONNENSCHUTZ | LAMELLEN | LÜFTUNGEN

MLL Typ 738XXL

Lamellenfassade



PRODUKTBESCHREIBUNG

MLL-Lamellenfassade Typ 738XXL
MLL- schwere Baureihe, Z-Lamelle

Alle Profile aus Al Mg Si 0,5

Oberfläche:
E6/EV1 eloxiert, wie auch E6/C31-35 Farbtöne
RAL nach Wahl / roh
Sonderfarben auf Anfrage

► **Anwendungsbereiche:**
Lamellenfassade von MLL zur Montage
auf bauseitiger Unterkonstruktion z.B.:
Mauerwerk.

► **Einsatzgebiete:**
Für den Innen-, Außenbereich.

► **Aufbau:**
Lamellen und Tragsäulen abgelängt,
lose geliefert.

► **Erforderliches Zubehör:**
(nicht im Lieferumfang enthalten)
- Befestigungsschrauben
- Befestigungswinkel
- Maueranker

TECHNISCHE DATEN

| | |
|---|---|
| Montage | Lamelle 030XXL auf Tragsäule 008 Tragsäule 008 bestückt mit Halter 13.2XXL |
| Rastermaß der Tragsäule/ max. Spannweite der Lamelle | 1200* mm * Größere Spannweiten sind unter Berücksichtigung der Statik möglich. |
| Freier Lüftungsquerschnitt | 44 % |
| Lamellenabstand | 175 mm |
| Verlustbeiwert Abluft | Keine Angaben |
| Verlustbeiwert Zuluft | Keine Angaben |
| Strömungsgeschwindigkeit in m/s dB (A) | Keine Angaben |
| Bauprodukt | Nein / Werkzeugeignis nach DIN EN 10204, 2.2 |

Hinweis: Dieses Datenblatt hat nur bei Verwendung der unter Anwendungsbereiche genannten Wetterschutz- und Fassadengitter der Fa. MLL-Lamellensysteme GmbH Gültigkeit. Die Montage muss durch eine entsprechend geschulte Fachkraft erfolgen, ggf. ist eine statische Berechnung erforderlich.

MLL Hamburg ist ein ISO 9001:2008 zertifiziertes und registriertes Unternehmen.

